

Installation und Vorbereitung für den Gebrauch

! WARNUNG: Das Gerät muss von einem autorisierten Servicemitarbeiter oder einem qualifizierten Techniker gemäß den Hinweisen in dieser Gebrauchsanweisung und unter Einhaltung der geltenden lokalen Vorschriften installiert werden.

- Eine unsachgemäße Installation kann zu Personen- und Sachschäden führen, für die der Hersteller keine Haftung übernimmt und die nicht von der Garantie abgedeckt sind.
- Überprüfen Sie vor der Montage des Geräts, dass der vom Energieversorger gelieferte Strom (elektrische Spannung und Frequenz) mit der Einstellung des Geräts kompatibel ist. Die Anschlusswerte für dieses Gerät sind auf dem Typenschild angegeben.
- Die im Einsatzland geltenden Gesetze, Verordnungen, Richtlinien und Normen sind einzuhalten (Sicherheitsbestimmungen, sach- und ordnungsgemäßes Recycling usw.).
- Wenn das Gerät mit herausnehmbaren Einschubführungen (für Ofengitter) ausgestattet ist und die Gebrauchsanweisung Rezepte wie Joghurt enthält, müssen für diese die Ofengitter entfernt und muss der Ofen im dafür vorgesehenen Garmodus betrieben werden. Informationen zum Entfernen der Ofengitter finden Sie im Abschnitt REINIGUNG UND WARTUNG.

HINWEISE FÜR DEN INSTALLATEUR

Allgemeine Hinweise

- Nachdem Sie die Verpackung von dem Gerät und dem Zubehör entfernt haben, vergewissern Sie sich, dass keine Schäden vorhanden sind. Wenn Sie einen Schaden vermuten, verwenden Sie das Gerät nicht, und wenden Sie sich umgehend an einen autorisierten Servicemitarbeiter oder einen qualifizierten Techniker.
- Stellen Sie sicher, dass sich in der direkten Nähe des Gerätes keine entzündlichen oder brennbaren Materialien wie Gardinen, Öl, Kleidung usw. befinden, die in Brand geraten könnten.

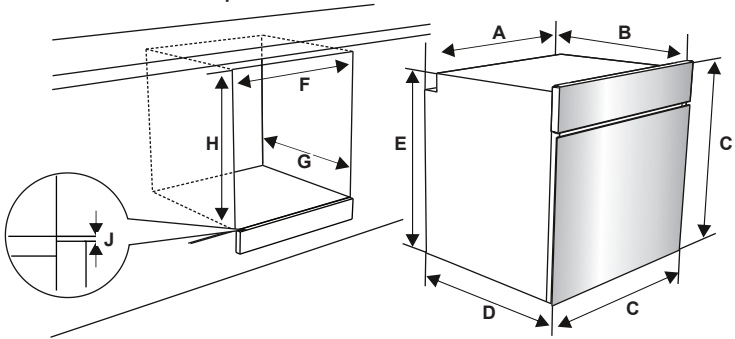
- Die Arbeitsplatte und Möbel, die das Gerät umgeben, müssen aus Materialien gefertigt sein, die Temperaturen von über 100°C standhalten können.
- Das Gerät sollte nicht direkt über einem Geschirrspüler, einem Kühlschrank, einem Gefrierschrank, einer Waschmaschine oder einem Wäschetrockner installiert werden.

EINBAUEN DES BACKOFENS

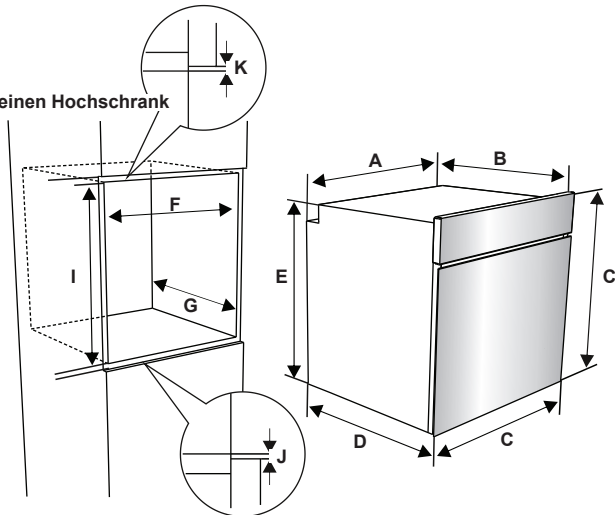
Die Geräte werden mit Montagekits geliefert und können in eine Arbeitsplatte mit geeigneten Abmessungen eingebaut werden. Die Einbaumaße des Kochfeldes und des Backofens sind in der Tabelle unten aufgeführt.

A (mm)	557	min./max. F (mm)	560/580
B (mm)	550	min. G (mm)	555
C (mm)	595	min. H/I (mm)	600/590
D (mm)	575	min. J/K (mm)	5/10
E (mm)	576		

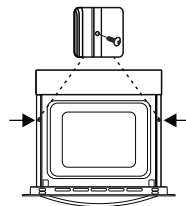
Einbau unter einer Arbeitsplatte



Einbau in einen Hochschrank



Nachdem alle elektrischen Anschlüsse ausgeführt wurden, den Backofen in den Einbauschränk einschieben. Die Backofentür öffnen, und die 2 Schrauben in die Löcher im Rahmen des Backofens einschrauben. Bei an der Schrankoberfläche anliegendem Geräterahmen die Schrauben festziehen.



ELEKTRISCHER ANSCHLUSS UND SICHERHEITSHINWEISE

! WARNUNG: Der elektrische Anschluss des Gerätes muss von einem autorisierten Servicemitarbeiter oder einer qualifizierten Elektrofachkraft gemäß den Hinweisen in dieser Gebrauchsanweisung und unter Einhaltung der geltenden lokalen Vorschriften durchgeführt werden.

! WARNUNG: Das Gerät muss geerdet sein.

- Vor dem Anschluss des Gerätes an die Spannungsversorgung, die Übereinstimmung der Nennspannung des Gerätes (auf dem Typenschild angegeben) mit der anliegenden Netzversorgungsspannung sicherstellen, und die Netzverkabelung muss für die Leistungsaufnahme des Gerätes ausgelegt sein (ebenfalls auf dem Typenschild angegeben).
- Sicherstellen, dass für den Anschluss isolierte Kabel verwendet werden. Bei einem falsch ausgeführten Anschluss kann das Gerät beschädigt werden. Ein beschädigtes Netzkabel darf nur von einer qualifizierten Fachkraft ausgetauscht werden.
- Keine Adapter, Mehrfachsteckdosen und/oder Verlängerungskabel verwenden.
- Das Netzkabel muss von heißen Teilen des Gerätes ferngehalten werden und darf nicht gebogen oder gequetscht werden. Andernfalls kann das Kabel beschädigt und ein Kurzschluss verursacht werden.
- Wird das Gerät nicht mit einem Stecker angeschlossen, muss ein allpoliger Trennschalter (mit mindestens 3 mm Kontaktabstand) zwischengeschaltet werden, um die Sicherheitsvorschriften zu erfüllen.
- Das Gerät ist für eine Spannungsversorgung mit ausgelegt 220-240V. Wenn am Anschlussort eine andere Spannungsversorgung anliegt, an einen autorisierten Servicemitarbeiter oder eine qualifizierte Elektrofachkraft wenden.
- Das Netzkabel (H05VV-F) muss lang genug sein, damit es auch bei vor

dem Einbauschrank stehendem Gerät angeschlossen werden kann.

- Sicherstellen, dass alle Anschlüsse ordnungsgemäß festgezogen sind.
- Das Anschlusskabel mit einer Kabelschelle zugentlasten und die Abdeckung schließen.
- Der richtige Klemmenanschluss ist auf dem Anschlusskasten dargestellt.

