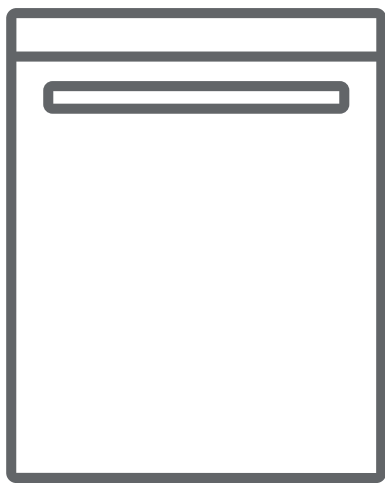


LAURUS

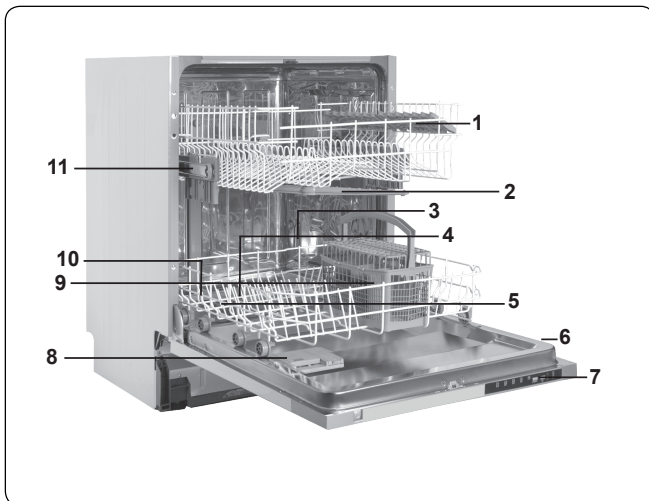
IT Lavastoviglie / Manuale di istruzioni



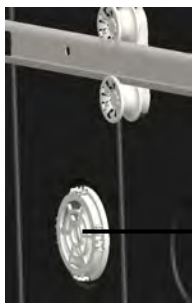
LST60-4

SOMMARIO

• Specifiche tecniche	4
• Conformità con gli standard e dati di test	4
Informazioni sulla sicurezza e consigli	5
• Riciclaggio	5
• Informazioni sulla sicurezza	5
• Consigli.....	9
• Articoli non adatti al lavaggio in lavastoviglie	9
Installazione della lavastoviglie	10
• Posizionamento della lavastoviglie.....	11
• Collegamento dell'acqua	12
• Flessibile ingresso dell'acqua	12
• Collegamento elettrico.....	13
Preparazione dell'elettrodomestico per l'uso	14
• Importanza della decalcificazione dell'acqua.....	14
• Riempimento con sale	14
• Striscia di prova	15
• Regolazione del consumo del sale	16
• Uso del detersivo	16
• Riempimento dello scomparto detersivo.....	16
• Detersivo combinato	16
• Riempimento con brillantante ed esecuzione delle impostazioni	17
Caricamento della lavastoviglie	18
• Rastrelliera piatti	18
• Carico cestelli alternativi.....	20
Descrizioni programma	22
• Voci programma.....	22
Scelta del programma e funzionamento dell'elettrodomestico.....	23
• Funzionamento dell'elettrodomestico.....	23
• Monitoraggio del programma.....	24
• Modifica del programma	25
• Annullamento del programma.....	25
• Spegnimento dell'elettrodomestico.....	25
Manutenzione e pulizia	26
• Filtri	26
• Bracci lavanti	26
• Filtro flessibile	26
Codici di guasto e cose da fare in caso di guasti	28
Informazioni pratiche e utili	30



- | | | | |
|----|-------------------------------------|-----|------------------------------------|
| 1. | Piano di lavoro | 7. | Etichetta informativa |
| 2. | Cestello superiore con rastrelliere | 8. | Pannello di controllo |
| 3. | Braccio lavante superiore | 9. | Erogatore detersivo e brillantante |
| 4. | Cestello inferiore | 10. | Cestello posateria |
| 5. | Braccio lavante inferiore | 11. | Erogatore sale |
| 6. | Filtri | 12. | Chiusura cestello superiore |



13 Unità di asciugatura attiva mini:
 questo sistema provvede a migliorare
 l'asciugatura dei piatti

Specifiche tecniche

Capacità	13 posti
Altezza	820 -870mm
Larghezza	598 mm
Profondità	570 mm
Peso netto	42 kg
Ingresso elettricità	220-240 V, 50 Hz
Alimentazione totale	1900 W
Alimentazione riscaldamento	1800 W
Alimentazione pompa	100 W
Alimentazione pompa di scarico	30 W
Pressione alimentazione acqua	0,03 MPa (0,3 bar)- 1 MPa (10 bar)
Corrente	10 A

Conformità con gli standard e dati test /

Dichiarazione di conformità UE

Questo prodotto soddisfa i requisiti di tutte le direttive UE applicabili con gli standard corrispondenti armonizzati, che forniscono il contrassegno CE.

Smaltimento



Il simbolo del bidone della spazzatura barrato riportato sul prodotto o sulla sua confezione indica che il dispositivo non deve essere smaltito con altri rifiuti domestici, ma richiede una raccolta differenziata. Puoi smaltire il dispositivo gratuitamente presso il tuo sistema locale di raccolta e restituzione dei rifiuti. Gli indirizzi possono essere ottenuti dalla circoscrizione comunale competente o dal governo locale. In alternativa, puoi restituire gratuitamente piccoli rifiuti di apparecchiature elettriche ed elettroniche (RAEE) con una lunghezza del bordo fino a 25 cm a qualsiasi rivenditore con un'area di vendita relativa alle apparecchiature elettriche ed elettroniche (AEE) di almeno 400 m². I RAEE più grandi possono essere restituiti gratuitamente al rispettivo rivenditore al momento dell'acquisto di un nuovo prodotto dello stesso tipo. Per quanto riguarda le modalità di ritiro dei RAEE in caso di spedizione del prodotto appena acquistato, contatta il tuo rivenditore.

I RAEE restituiti possono essere preparati per il riciclaggio per ridurre gli sprechi e risparmiare risorse. Nota che il dispositivo può contenere sostanze dannose per l'ambiente e la salute umana se non utilizzato secondo gli standard di protezione ambientale. La raccolta differenziata e il riciclaggio dei RAEE aiutano a prevenire conseguenze negative per l'ambiente e la salute umana.

Se possibile, rimuovi tutte le batterie e gli accumulatori nonché tutte le lampade rimovibili prima di smaltire il dispositivo. Trova il tipo e il metodo di rimozione sicura della batteria o dell'accumulatore nel manuale dell'utente fornito dal produttore o dal rivenditore del dispositivo.

INFORMAZIONI SULLA SICUREZZA E CONSIGLI

Riciclaggio

- Determinati componenti e l'imballaggio dell'elettrodomestico sono stati prodotti con materiali riciclabili.
- Le parti in plastica sono marcate con abbreviazioni internazionali: (>PE< , >PS< , >POM<, >PP<,)
- Le parti in cartone sono state prodotte con carta riciclata e devono essere smaltite nei contenitori per la raccolta dei rifiuti in carta per il riciclaggio.
- Tali materiali non sono adatti ad essere smaltiti nei cestini per i rifiuti. Devono essere consegnati, invece, ai centri per il riciclaggio.
- Contattare i centri appositi per ottenere le informazioni sui metodi e sui punti di smaltimento.

Informazioni di sicurezza

Quando si riceve l'elettrodomestico

- Controllare se vi sono danni all'elettrodomestico o all'imballaggio. Non avviare mai, in alcun modo, un elettrodomestico danneggiato, assicurarsi di contattare un centro assistenza autorizzato.
- Togliere tutto il materiale di imballaggio come indicato e smaltirlo secondo i regolamenti.

Punti a cui prestare attenzione durante l'installazione dell'elettrodomestico

- Scegliere un posto adatto, sicuro e uniforme in cui installare l'elettrodomestico.
- Eseguire l'installazione e la connessione dell'elettrodomestico seguendo le istruzioni.

- Questo elettrodomestico deve essere installato e riparato solo da personale autorizzato.
- Solo le parti di ricambio originali devono essere usate con l'elettrodomestico.
 - Prima dell'installazione, assicurarsi che l'elettrodomestico non sia collegato alla presa.
- Tutte le connessioni elettriche devono essere conformi ai valori indicati sull'etichetta con le informazioni.
- Prestare speciale attenzione e assicurarsi che l'elettrodomestico non stia sul cavo di alimentazione elettrica.
- Non usare mai prolunghe o prese multiple per eseguire una connessione. La presa deve essere comodamente accessibile dopo che l'elettrodomestico è stato installato.
- Dopo aver installato l'elettrodomestico in un luogo adatto, usarlo senza carico la prima volta.

Uso quotidiano

- Questo elettrodomestico è per uso domestico, non usarlo per altri scopi. L'uso commerciale di questa lavastoviglie rende la garanzia priva di validità.
- Non salire, sedere o mettere un carico sullo sportello aperto della lavastoviglie perché potrebbe staccarsi.
- Non mettere mai nell'erogatore di detersivo e brillantante della lavastoviglie detersivo o brillantante diversi da quelli prodotti specificamente per le lavastoviglie. La nostra azienda non sarà responsabile di danni che potrebbero verificarsi altrimenti nella lavastoviglie.
- L'acqua nella sezione del lavaggio dell'elettrodomestico non è potabile, non berla.

- A causa del pericolo di esplosioni, non mettere nella sezione del lavaggio della lavastoviglie agenti chimici come solventi.
- Controllare se gli oggetti in plastica sono resistenti al calore prima di lavarli nella lavastoviglie.

L'apparecchio non può essere usato da bambini, da persone con limitate capacità fisiche, sensoriali o mentali o non in possesso dell'adeguata capacità e delle opportune conoscenze a meno che non venga fornita l'adeguata supervisione di un adulto. I bambini non devono giocare con l'apparecchio.

- Non mettere nella lavastoviglie quegli oggetti che non sono adatti al lavaggio in lavastoviglie.. Inoltre, non riempire i cestelli oltre la loro capacità. Altrimenti la nostra azienda non sarà ritenuta responsabile di graffi o ruggine che si formano nella struttura interna della lavastoviglie a causa dei movimenti del cestello.
- Soprattutto perché l'acqua calda potrebbe fluire all'esterno, lo sportello della lavastoviglie non deve essere aperto in alcun caso durante il funzionamento della lavastoviglie. In ogni caso, un dispositivo di sicurezza assicura che la lavastoviglie si arresta se viene aperto lo sportello.
- Non lasciare lo sportello della lavastoviglie aperto. Questo potrebbe causare incidenti.
- Mettere coltelli ed altri oggetti con estremità tagliente nel cestello per la posateria con la lama verso il basso.
- Se il cavo di alimentazione è danneggiato, deve essere sostituito da un centro assistenza autorizzato o altra persona qualificata per evitare rischi.

• Se l'opzione EnergySave è selezionata con il "S'i", lo sportello si apre alla fine del programma. Non forzare la chiusura dello sportello per evitare danni al meccanismo automatico dello sportello che dura 1 minuto. Lo sportello deve restare aperto per 30 minuti per ottenere una asciugatura efficace.(nei modelli con sistema di apertura automatica dello sportello)

Avvertenza: Non restare in piedi davanti allo sportello dopo il segnale sonoro dell'apertura automatica.

Per la sicurezza dei bambini

• Dopo aver rimosso l'imballaggio dalla lavastoviglie, assicurarsi che il materiale di imballaggio sia fuori dalla portata dei bambini

• Non consentire ai bambini di giocare con l'elettrodomestico né di azionarlo.

• Tenere i bambini lontani da detersivo o brillantante.

• Tenere i bambini lontani dall' elettrodomestico quando è aperto perché potrebbero esserci ancora residui di sostanze pulenti dentro all'elettrodomestico.

In caso di malfunzionamento

- Tutti i malfunzionamenti della lavastoviglie devono essere riparati solo da persone qualificate. Tutte le riparazioni eseguite da persone diverse da quelle autorizzate per l'assistenza renderanno la garanzia per l'elettrodomestico non valida.
- Prima di qualsiasi lavoro di riparazione sull'elettrodomestico, assicurarsi che la macchina non sia collegata alla rete elettrica. scollegare l'elettrodomestico. Non tirare dal cavo quando si scollega la lavastoviglie. Assicurarsi di chiudere il rubinetto dell'acqua.

Consigli

- Ai fini di risparmio energetico e idrico, rimuovere i residui dai piatti prima di metterli nella lavastoviglie. Avviare la lavastoviglie dopo averla completamente caricata.
- Usare il programma di pre-lavaggio solo quando è necessario.
- Mettere oggetti cavi come ciotole, bicchieri e vasi al contrario nella lavastoviglie.
- Si consiglia di non caricare nella lavastoviglie piatti diversi o in quantità superiore da quanto indicato.

Articoli non adatti al lavaggio in lavastoviglie

- Cenere di sigarette, residui di candele, smalto, sostanze chimiche, materiali in lega di ferro;
- Forchette, cucchiai e coltelli con manico rivestito in legno o osso o avorio o madreperla; oggetti con colla, vernice, oggetti sporchi di abrasivi, sostanze chimiche acide o basiche;
- Oggetti in plastica che non sono resistenti al calore, contenitori rivestiti in rame o latta;

- Oggetti in alluminio e argento (possono scolorirsi o diventare opachi);
- Alcuni tipi delicati di vetro, porcellane con disegni ornamentali stampati poiché si scoloriscono anche già dopo il primo lavaggio; certi articoli in cristallo poiché nel tempo perdono la propria trasparenza, posateria con parti non resistenti al calore, vetri in cristallo di piombo, taglieri, oggetti prodotti in fibra sintetica;
- Articoli assorbenti come spugne o strofinacci da cucina non sono adatti al lavaggio in lavastoviglie.

Avvertenza: fare attenzione a comprare articoli a prova di lavaggio in futuro.

INSTALLAZIONE DELLA LAVASTOVIGLIE

Posizionamento della lavastoviglie

Quando si decide il luogo in cui mettere la lavastoviglie, fare attenzione a sceglierne uno in cui possa essere facile caricare ed estrarre i piatti.

Non mettere la lavastoviglie in luoghi in cui sia possibile che la temperatura ambiente scenda al di sotto di 0°C.

Prima del posizionamento, estrarre la lavastoviglie dalla confezione seguendo le avvertenze posizionate sulla confezione stessa.

Posizionare la lavastoviglie vicino ad un rubinetto o allo scarico dell'acqua. È necessario posizionare la lavastoviglie prendendo in considerazione che le connessioni non saranno cambiate una volta che sono state eseguite.

Non tirare la lavastoviglie dallo sportello o dal pannello per spostarla.

Prestare attenzione a lasciare una certa distanza da tutti i lati della lavastoviglie in modo che sia comodamente possibile spostarla avanti e indietro durante la pulizia.

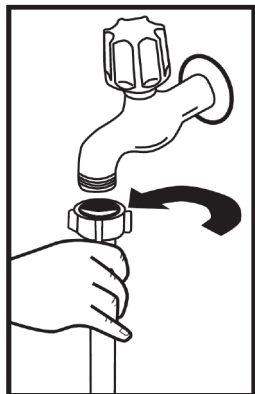
Assicurarsi che i flessibili di ingresso e uscita dell'acqua non si schiaccino durante il posizionamento della lavastoviglie. Inoltre, assicurarsi che la lavastoviglie non stia sul cavo elettrico.

Regolare i piedini regolabili della lavastoviglie in modo che essa sia sistemata in modo piano e bilanciato. Il posizionamento corretto della lavastoviglie assicura apertura e chiusura dello sportello prive di problemi.

Se lo sportello della lavastoviglie non si chiude in modo corretto, controllare che la lavastoviglie sia stabile sul pavimento; se non lo è, regolare i piedini regolabili e assicurare la posizione stabile.

Collegamento dell'acqua

Assicurarsi che l'impianto idraulico interno sia adatto all'installazione di una lavastoviglie. Inoltre, consigliamo di montare un filtro all'ingresso della propria casa o del proprio appartamento in modo da evitare danni alla lavastoviglie, dovuti a contaminazione (sabbia, argilla, ruggine, ecc.) che potrebbe occasionalmente passare attraverso la rete idrica o l'impianto idraulico interno e per evitare problemi quali ingiallimento e formazione di depositi dopo il lavaggio.



Flessibile ingresso dell'acqua

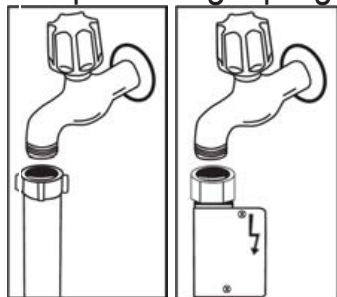
Non usare il flessibile di ingresso dell'acqua della vecchia lavastoviglie, se presente. Usare, invece, il flessibile di ingresso dell'acqua nuovo con la lavastoviglie. Se si collega un flessibile per l'acqua nuovo o non usato da molto tempo, far scorrere l'acqua attraverso il flessibile stesso per un po' prima di eseguire il collegamento. Collegare il flessibile di ingresso dell'acqua direttamente al rubinetto in ingresso dell'acqua. La pressione fornita dal rubinetto deve essere minimo 0,03 Mpa e massimo 1 Mpa. Se la pressione è superiore a 1 Mpa, deve essere montata una -valvola di riduzione della pressione.

Collegamento dell'acqua :

Notare la stampigliatura sul flessibile di ingresso dell'acqua! Se i modelli sono contrassegnati con 25°, la temperatura dell'acqua deve essere al massimo di 25°C (acqua fredda). Per tutti gli altri modelli:

Preferibile acqua fredda; acqua calda con temperatura max. 60°C.

Dopo aver eseguito i collegamenti, il rubinetto deve essere aperto completamente e bisogna controllare la tenuta dell'acqua. Per la sicurezza della lavastoviglie, assicurarsi di chiudere sempre il rubinetto di ingresso dell'acqua dopo aver completato ogni programma di lavaggio.



NOTA: un tubo per l'acqua Aquastop è usato in alcuni modelli. Se si usa Aquastop, esiste una tensione pericolosa. Non tagliare il tubo per l'acqua Aquastop. Non piegarlo né torcerlo.

Collegamento elettrico

La spina messa a terra della lavastoviglie deve essere collegata ad una messa a terra in dotazione con tensione e corrente adatte. Se non c'è installazione di messa a terra, farla eseguire da un elettricista competente. In caso di uso senza messa a terra installata, la nostra azienda non sarà responsabile di perdite d'uso che potrebbero derivarne.

La spina del presente apparecchio può comprendere un fusibile da 13A, in Paese di destinazione. (ad esempio Regno Unito.) (Ad esempio Regno Unito, Arabia Saudita)

La lavastoviglie deve essere impostata a 220-240 V. Se la tensione di rete è 110 V, collegare un trasformatore di 110/220 V e 3000 W. La lavastoviglie non deve essere collegata durante il posizionamento.


Usare sempre la spina rivestita in dotazione con la lavastoviglie.

Con bassa tensione, l'efficacia del lavaggio della lavastoviglie diminuisce.

Il cavo elettrico della lavastoviglie deve essere sostituito da un tecnico o da un elettricista autorizzati per l'assistenza. La mancata osservanza di ciò può provocare incidenza.

A scopo di sicurezza, assicurarsi sempre di scollegare la spina quando è finito il programma di lavaggio.

Quando si scollega la lavastoviglie dalla rete elettrica, tirare sempre dalla spina. Non tirare mai il cavo direttamente.

 Collegare il prodotto a una presa dotata di messa a terra protetta da un fusibile conforme ai valori in Tabella "Specifiche tecniche".

PRIMA DI UTILIZZARE L'APPARECCHIO

Preparare la lavastoviglie per il primo utilizzo

- Assicurarsi che le specifiche relative ad alimentazione idrica ed elettricità corrispondano ai valori indicati nelle istruzioni di installazione per l'apparecchio.
- Rimuovere tutto il materiale da imballaggio presente all'interno dell'apparecchio.
- Impostare il livello dell'addolcitore.
- Riempire lo scomparto del brillantante.

Uso del sale (SE DISPONIBILE)

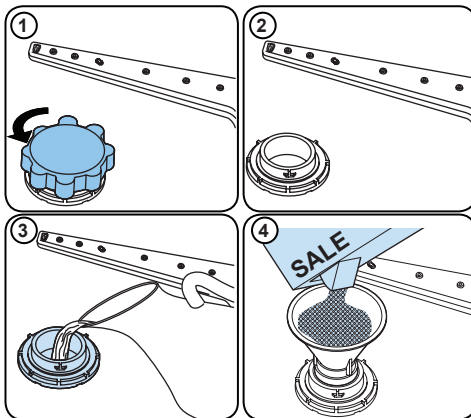
Per un buon funzionamento di lavaggio, la lavastoviglie ha bisogno di acqua dolce, ossia meno calcarea. In caso contrario, i residui bianchi di calcare rimarranno sui piatti e sull'apparecchiatura interna. Ciò avrà un effetto negativo sulle prestazioni di lavaggio, asciugatura e brillantezza del proprio elettrodomestico. Quando l'acqua scorre nel sistema addolcitore, gli ioni che creano la durezza vengono eliminati dall'acqua e questa raggiunge il livello di dolcezza richiesto per ottenere i migliori risultati di lavaggio. In base al livello di durezza nel sistema di acqua in entrata, questi ioni che induriscono l'acqua si accumulano rapidamente all'interno del sistema addolcitore. Di conseguenza, il sistema addolcitore deve essere ricaricato, in maniera tale da poter funzionare con le stesse prestazioni anche durante il lavaggio successivo. A questo scopo viene utilizzato sale per lavastoviglie.

L'apparecchio può essere utilizzato soltanto con sale per lavastoviglie speciale, per addolcire l'acqua. Non usare tipi di sali con grani piccoli o in polvere, che possono essere facilmente solubili. Usare qualsiasi altro tipo di sale può danneggiare la lavastoviglie.

Riempire con sale (SE DISPONIBILE)

Per aggiungere il sale addolcitore, aprire il tappo dello scomparto del sale ruotandolo in senso antiorario. (1) (2) Al primo utilizzo, riempire lo scomparto con 1 kg di sale e acqua (3) fino a quando non sta per

strabordare. Se possibile, utilizzare un imbuto (4) per agevolare l'operazione di riempimento. Riposizionare il tappo e chiuderlo. Dopo 20-30 cicli aggiungere del sale all'apparecchio fino a riempimento (circa 1 kg).





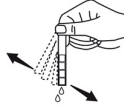
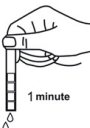






Aggiungere acqua allo scomparto del sale soltanto al primo utilizzo.

Utilizzare sale addolcitore specificamente prodotto per essere utilizzato in lavastoviglie.

Quando si avvia la lavastoviglie, lo scomparto del sale viene riempito d'acqua: inserire quindi il sale addolcitore prima di avviare l'apparecchio.

Se il sale addolcitore ha strabordato e l'apparecchio non viene avviato immediatamente, far partire un programma di lavaggio breve per proteggere l'apparecchio dalla corrosione.

Striscia di test

Far scorrere l'acqua nel rubinetto (1 min.)	Tenere la striscia nell'acqua (1 sec.)	Agitare la striscia.	Attendere (1 min.)	Impostare il livello di durezza del proprio apparecchio.
				1  2  3  4  5  6 

NOTA: Il livello è impostato di default su 3. Se l'acqua è acqua di pozzo o presenta un livello di durezza superiore a 90°f, si raccomanda di utilizzare un filtro e dispositivi di purificazione.

Tabella dei livelli di durezza dell'acqua

Livello di durezza dell'acqua	Grado tedesco dH	Grado francese dF	Grado inglese dE	Indicatore durezza dell'acqua
1	0-5	0-9	0-6	L'indicazione L1 viene visualizzata sul display.
2	6-11	10-20	7-14	L'indicazione L2 viene visualizzata sul display.
3	12-17	21-30	15-21	L'indicazione L3 viene visualizzata sul display.
4	18-22	31-40	22-28	L'indicazione L4 viene visualizzata sul display.
5	23-31	41-55	29-39	L'indicazione L5 viene visualizzata sul display.
6°	32-50	56-90	40-63	L6 si visualizza sul display.

Sistema di addolcimento dell'acqua

La lavastoviglie è dotata di un sistema di addolcimento dell'acqua che riduce la durezza dell'acqua del sistema idrico. Per individuare il livello di durezza dell'acqua del rubinetto, contattare la propria società idrica oppure utilizzare una striscia di test (se disponibile).

Impostazione

- Premere il pulsante del programma(2) quando l'elettrodomestico è in posizione di spegnimento.
- Premere il pulsante On/Off(1) per accendere l'elettrodomestico e tenere premuto il pulsante(2) per almeno 3 secondi.
- Se la regolazione della durezza verrà riconosciuta, "SL" sarà visualizzato per 2 secondi.
- Rilasciare il pulsante del programma(2). Verrà visualizzato l'ultimo livello di impostazione.
- Premere il pulsante programma (2) per impostare il livello desiderato. Il livello della durezza aumenterà ogni volta che si preme il pulsante del programma. Il livello di durezza tornerà a 1 dopo 6.
- È possibile premere il pulsante On/Off(1) per ridurre la potenza della macchina al fine di salvare il livello di durezza recentemente selezionato.

Utilizzo del detersivo

Utilizzare soltanto detersivi concepiti specificamente per lavastoviglie domestiche. Tenere i detersivi in luoghi freschi e asciutti, fuori dalla portata dei bambini.

Aggiungere il detersivo raccomandato per il programma selezionato, per garantire le migliori prestazioni. La quantità di detersivo necessario dipende da ciclo, dimensione del

carico e livello di sporco dei piatti.

Non riempire lo scomparto del detersivo con una quantità di detersivo superiore a quella richiesta: in caso contrario, su piatti e bicchieri appariranno strisce biancastre

o bluastre, che potrebbero causare la corrosione del vetro. L'uso continuativo di troppo detersivo può causare danni all'apparecchio.

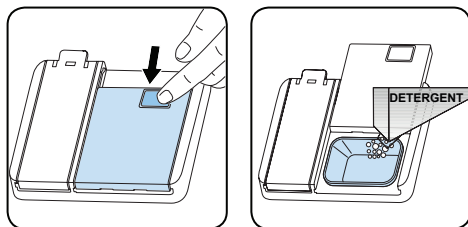
L'uso di una quantità insufficiente di detersivo può causare un lavaggio mediocre e la comparsa di strisce biancastre in caso di acqua dura.

Per ulteriori informazioni consultare le istruzioni del produttore del detersivo.

Riempimento con detersivo

Premere il dispositivo di blocco per aprire il dispenser e versare il detersivo.

Chiudere il coperchio e premerlo fino a quando non si fissa in posizione. Il dispenser deve essere riempito subito prima dell'inizio di ciascun programma. Se le stoviglie sono molto sporche, inserire una quantità aggiuntiva di detersivo nello scomparto del detersivo per il prelavaggio.



Utilizzo di detersivi combinati

I prodotti devono essere utilizzati nel rispetto delle istruzioni del produttore.

Non inserire mai detersivi combinati nella parte interna o nel cestello per le posate.

I detersivi combinati non contengono soltanto il detersivo ma anche il brillantante, le sostanze sostitutive del sale e componenti aggiuntivi, in base alla combinazione specifica.

Si raccomanda di non utilizzare detersivi combinati in programmi brevi. Si prega di non utilizzare detersivi in polvere con tali programmi.

Nel caso in cui si verificano problemi durante l'utilizzo di detersivi combinati, contattare il produttore del detersivo.

Quando si interrompe l'utilizzo di detersivi combinati, controllare che le impostazioni

relative alla durezza dell'acqua e al brillantante siano al livello corretto.

Uso del brillantante

Il brillantante aiuta ad asciugare i piatti senza strisce e macchie. Il brillantante è necessario per ottenere utensili privi di macchie e per bicchieri trasparenti. Il brillantante viene automaticamente rilasciato durante la fase di risciacquo a caldo. Se il dosaggio del brillantante è impostato su un valore troppo alto, sui piatti rimangono macchie biancastre e i piatti lavati e asciugati non risultano puliti.

Se l'impostazione del brillantante è a un livello troppo alto,

potrebbero apparire strisce bluastre su bicchieri e piatti.

Riempimento con brillantante e impostazioni

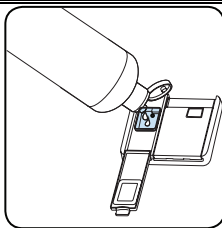
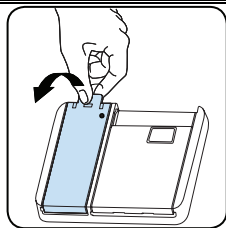
Per riempire lo scomparto del brillantante, aprirne il tappo. Riempire lo scomparto con il brillantante fino al livello MAX, quindi chiudere il tappo. Fare attenzione a non riempire troppo lo scomparto del brillantante e a pulire eventuali fuoriuscite.

Per modificare il livello del prodotto per il risciacquo seguire i passaggi seguenti prima di accendere l'apparecchio:

- Tenere premuto il pulsante del programma.
- Accendere l'apparecchio.
- Tenere premuto il pulsante del programma fino a quando "rA" scompare dal display. L'impostazione del prodotto per il risciacquo segue l'impostazione della durezza dell'acqua.
- Sull'apparecchio verrà visualizzata l'impostazione attuale.
- Cambiare il livello premendo il pulsante del programma.
- Spegner l'apparecchio per salvare l'impostazione.

L'impostazione di fabbrica è "4".

Se le stoviglie non si asciugano correttamente o presentano macchie, aumentare il livello. Se si formano macchie blu sulle stoviglie, diminuire il livello.



Livello	Dose di brillante	Indicatore
1	Brillante non erogato	L'indicazione r1 viene mostrata sul display.
2	Viene erogata 1 dose	L'indicazione r2 viene mostrata sul display.
3	Vengono erogate 2 dosi	L'indicazione r3 viene mostrata sul display.
4	Vengono erogate 3 dosi	L'indicazione r4 viene mostrata sul display.
5	Vengono erogate 4 dosi	L'indicazione r5 viene mostrata sul display.

CARICAMENTO DELLA LAVASTOVIGLIE

Per i migliori risultati, seguire le linee guida caricate.

Caricando la lavastoviglie domestica fino alla capacità indicata dal produttore si contribuirà a risparmiare acqua ed energia.

Il pre-risciacquo manuale delle stoviglie determina un consumo di energia e acqua maggiore e non è raccomandato. Tazze, bicchieri, calici, piattini, ciotole, ecc. possono essere posizionati nel cestello superiore. Non appoggiare gli uni agli altri i bicchieri alti, altrimenti non potranno rimanere stabili e potrebbero subire danni. Quando si posizionano bicchieri a stelo lungo e calici, appoggiarli al bordo del cestello o della griglia, non ad altri elementi.

Posizionare tutti i contenitori, come coppette, bicchieri e barattoli, con l'apertura rivolta verso il basso, in caso contrario potrebbero raccogliere acqua al loro interno.

Se nell'apparecchio è presente un cestello per le posate, si raccomanda di usare la griglia per le posate per ottenere risultati migliori.

Posizionare tutti gli elementi di grandi dimensioni (pentole, padelle, coperchi, piatti, ciotole, ecc.) e molto sporchi nella griglia inferiore.

Piatti e posate non devono essere posizionati gli uni sopra gli altri.



AVVERTENZA: Fare attenzione a non ostruire la rotazione dei bracci spruzzatori.



AVVERTENZA: Fare attenzione dopo aver caricato i piatti a non impedire l'apertura del dispenser del detersivo.

Raccomandazioni (Recommendations)

Rimuovere i residui grossi sui piatti prima di collocarli nella macchina. Avviare la macchina a pieno carico.



Non sovraccaricare i cassetti né collocare i piatti nel cestello sbagliato.

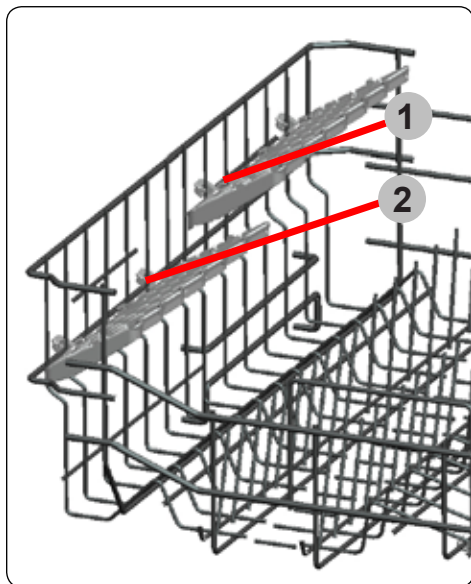


AVVERTENZA: Per evitare possibili lesioni, posizionare coltelli con punta affilata

e manici lunghi con le punte affilate rivolte verso il basso oppure orizzontalmente sui cestelli.

Alette regolabili in altezza

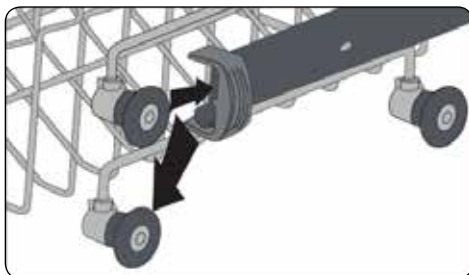
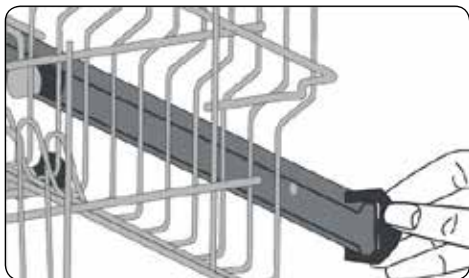
L'altezza regolabile delle alette permette di collocare tazze e bicchieri sopra o sotto di esse. È possibile regolare le alette a due diverse altezze. Posate e utensili da cucina possono essere disposti sulle alette anche orizzontalmente.



Cestello superiore

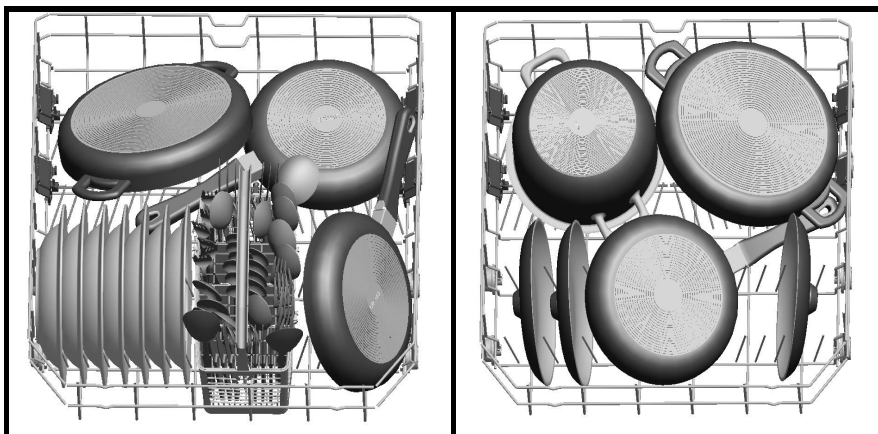
Regolazione dell'altezza

Sbloccare i fermi posti alle estremità delle guide facendoli ruotare come illustrato in figura. Estrarre quindi il cestello tirandolo verso di sé. Modificare la posizione delle rotelle, quindi reinserire il cestello nelle guide, avendo cura di richiudere i fermi alle estremità. Quando il cestello superiore si trova nella posizione più alta, è possibile collocare nel cestello inferiore le stoviglie più grandi, ad esempio i tegami.



Carico di cestelli alternativi

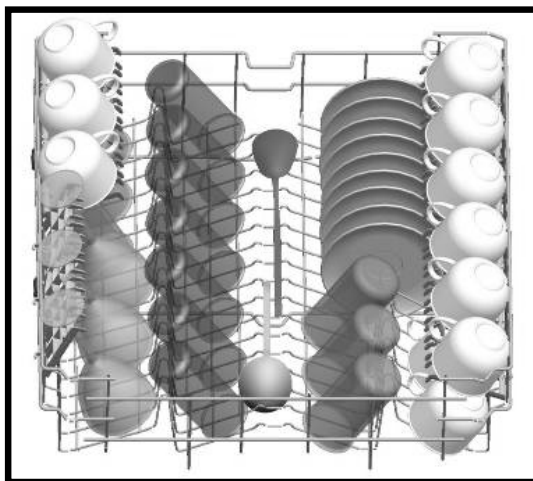
Cestello inferiore



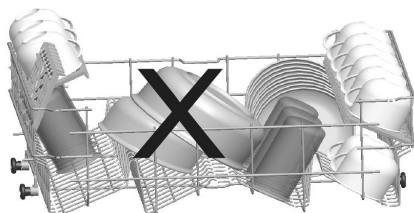
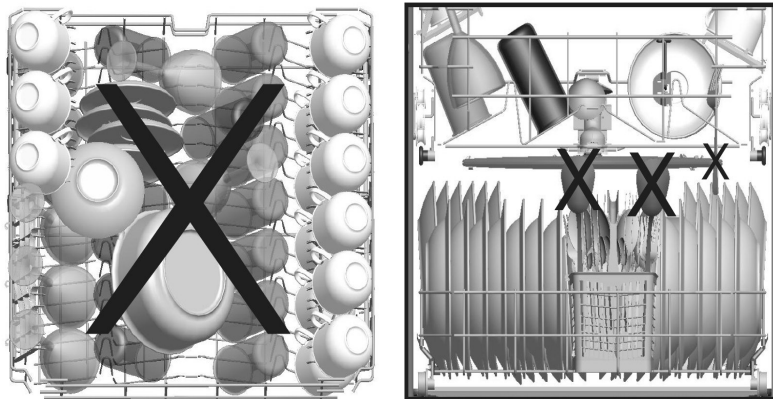
Carichi non corretti

I carichi non corretti possono causare scarse prestazioni di lavaggio e asciugatura. Si prega di seguire le raccomandazioni del produttore per buoni risultati di prestazioni.

Cestello superiore



Carichi errati



Nota importante per i laboratori responsabili dei test.

Per informazioni dettagliate sui test prestazionali, contattare il seguente indirizzo: ["dishwasher@standardtest.info"](mailto:dishwasher@standardtest.info) . Nell'e-mail, fornire il numero di modello e il numero seriale (20 cifre) che si trova sulla porta del dispositivo."

TABELLA DEL PROGRAMMA

	P1	P2	P3	P4	
Nome programma:	Rapido 30' 40°C	Eco	Super 50' 65°C	Lavaggio intensivo 65° C (in base al modello)	Auto (in base al modello)
Nome programma:	Per piatti poco sporchi e lavaggio veloce.	Programma standard per piatti con sporco normale da utilizzo quotidiano con ridotto consumo di energia e acqua.	Adatto per piatti utilizzati quotidianamente con sporco normale, con un programma più rapido.	Adatto per stoviglie molto sporche.	Programma automatico per i piatti molto sporchi.
Livello dello sporco:	Leggero	Medio	Medio	Pesante	Pesante
Quantità di detersivo: A: 25 cm3 B: 15 cm3	A	A	A	A	A
Durata programma (h:min):	00:30	03:25	00:50	01:57	01:25 - 01:57
Consumo elettrico (kWh/ciclo):	0.740	0.937	1.100	1.700	1.450 - 1.700
Consumo acqua (litri/ciclo):	12.4	12.0	12.0	17.2	11.9 - 17.2

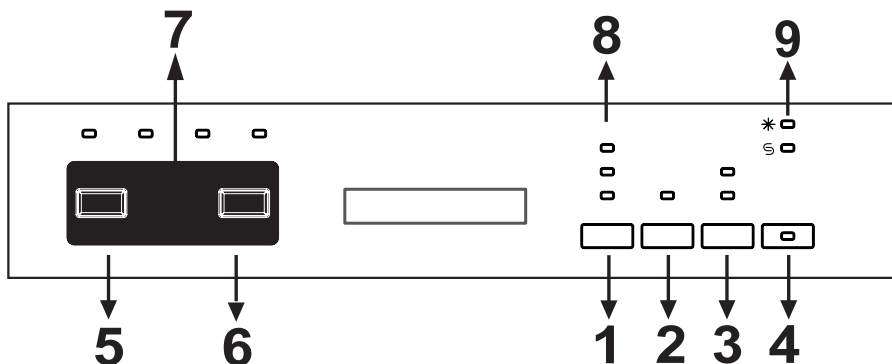
- La durata del programma può cambiare in base alla quantità di piatti, alla temperatura dell'acqua, alla temperatura ambiente e alle funzioni aggiuntive selezionate.
- I valori indicati per programmi diversi dal programma eco sono soltanto indicativi
- Se il modello presenta un sensore di turbidimetria, il programma auto sostituisce il programma intensivo.
- Il programma eco è adeguato per il lavaggio di stoviglie normalmente sporche: per questo uso è il programma più efficiente in termini di consumo di acqua ed energia combinato, ed è utilizzato per valutare la conformità alla legislazione UE in materia di ecodesign.
- Il lavaggio di stoviglie in una lavastoviglie domestica solitamente consuma meno energia e acqua nella fase di uso rispetto al lavaggio manuale quando la lavastoviglie viene usata seguendo le istruzioni del produttore.
- Utilizzare il detersivo in polvere soltanto per programmi brevi.
- I programmi brevi non comprendono la fase di asciugatura.
- Per facilitare l'asciugatura, consigliamo di aprire leggermente lo sportello una volta terminato il ciclo.
- Leggendo il codice QR sull'etichetta energetica è possibile consultare il database del prodotto, indicante le informazioni relative al modello.



NOTA: In base ai regolamenti 1016/2010 e 1059/2010, i valori del consumo energetico

del programma eco possono differire. Questa tabella è conforme ai regolamenti 2019/2022 e 2017/2022.

SELEZIONE DEL PROGRAMMA E AVVIO DELL'ELETTRODOMESTICO



Premere il pulsante On/Off(4) per accendere l'apparecchio. Le spie On/Off si illumineranno per tutto il tempo in cui l'elettrodomestico è acceso. Premere il pulsante programma (5)per impostare il livello desiderato.

Premere il pulsante Start/Pause (6) per avviare il programma. Una volta avviato il programma selezionato, la spia di lavaggio si accenderà e verrà visualizzata la durata del programma. Se si apre lo sportello mentre il programma è in esecuzione, il numero del programma e la durata del programma verranno visualizzati in maniera alterna.

È possibile seguire il flusso del programma con le spie Lavaggio, Risciacquo, Asciugatura e Fine (7)sul pannello di controllo. Una volta accesa la luce di asciugatura, la lavastoviglie rimarrà in silenzio per 40-50 minuti.

N.B.: Se viene premuto il pulsante opzione (3) una volta, verrà attivata l'opzione di metà carico. Questa opzione riduce la durata dei programmi selezionati per ridurre il consumo energetico ed idrico. Se si utilizzano detersivi combinati contenenti sale,

brillantante ed altri additivi, premere il pulsante di opzione una seconda volta ed attivare la funzione pastiglia. Utilizzare il pulsante Extra (1) per aggiungere le seguenti funzioni al programma di lavaggio compatibile.

Quando la funzione igiene (8) è attiva, è possibile rendere più igienico il processo di lavaggio modificando la temperatura di lavaggio e la durata del programma corrente.

Se si seleziona la funzione di risciacquo supplementare (8), la spia di risciacquo supplementare si accende in modo tale che le fasi di lavaggio - risciacquo vengono aggiunte al programma selezionato, rendendo le stoviglie più pulite e brillanti.

Se si seleziona la funzione di asciugatura extra (8), la spia di asciugatura extra si accende e quindi la durata di asciugatura del programma selezionato si allunga, rendendo i piatti più asciutti. Inoltre, le funzioni di igiene e asciugatura non possono essere selezionate contemporaneamente poiché sono incompatibili tra loro.

SCELTA DEL PROGRAMMA E FUNZIONAMENTO DELL'ELETTRODOMESTICO

Funzionamento dell'elettrodomestico

Se nel programma di lavaggio utilizzato per l'ultima volta è stata utilizzata una funzione supplementare, questa funzione sarà attiva nel programma di lavaggio successivo. Se si desidera annullare la funzione per il nuovo programma selezionato, tenere premuto il tasto della funzione relativa fino allo spegnimento delle spie corrispondenti, oppure premere il tasto On/Off **(4)** per spegnere la lavastoviglie. Se si desidera utilizzare una funzione supplementare per il nuovo programma selezionato, selezionare le funzioni desiderate.

NOTA: Se si spegne la lavastoviglie dopo aver selezionato il tempo di ritardo e avviato il programma, il tempo di ritardo viene annullato.

NOTA: È possibile premere il pulsante di ritardo **(2)** prima che il programma inizi a ritardare l'avvio del programma da 1 a 19 ore.

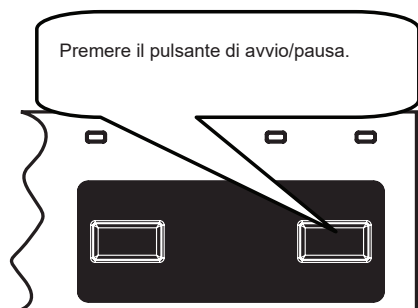
Se si desidera modificare il tempo di ritardo, premere per prima cosa il pulsante Start/Pause e poi il pulsante di ritardo per selezionare il nuovo tempo di ritardo. Per attivare il nuovo tempo di ritardo, premere il pulsante Start/Pause. Per annullare il ritardo, premere il tasto Ritardo fino a quando il tempo di ritardo è di 0h.

NOTA: L'indicatore di ricarica del sale**(9)**si accende se il sale manca/non è sufficiente. In questo caso, si prega di riempire lo scomparto del sale.

NOTA: L'indicatore di ricarica del brillantante **(9)** si accende se il brillantante è mancante/insufficiente. In questo caso, si prega di riempire lo scomparto del materiale di risciacquo.

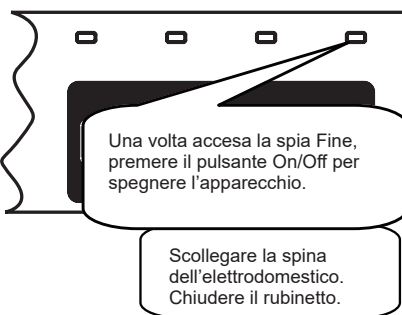
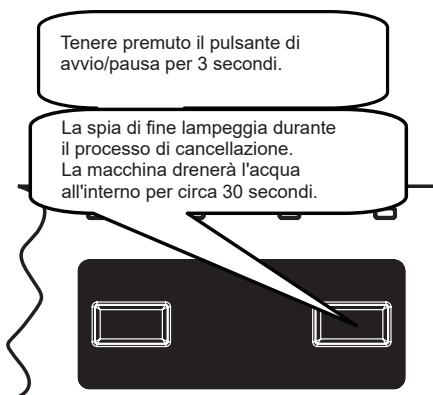
Modifica del programma

Quando si desidera modificare il programma mentre un programma di lavaggio è in esecuzione.



Annullamento di un programma

Quando si desidera cancellare il programma mentre un ciclo di lavaggio è in esecuzione.



NOTA: Non aprire lo sportello prima della fine del programma.

NOTA: Alla fine del programma di lavaggio, si può lasciare lo sportello dell'elettrodomestico socchiuso per velocizzare il processo di asciugatura.

NOTA: Se si apre lo sportello o se si interrompe l'alimentazione durante il ciclo di lavaggio, il programma riprenderà una volta che lo sportello è stato chiuso o l'alimentazione è stata recuperata.

PULIZIA E MANUTENZIONE

Pulire la propria lavastoviglie è importante per assicurare la durata utile della macchina

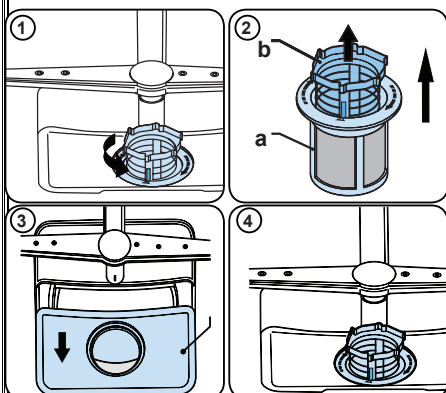
Assicurarsi che l'impostazione di addolcimento acqua (se disponibile) sia effettuata correttamente e che sia utilizzata la quantità di detersivo corretta, per impedire l'accumulo di calcare. Riempire lo scomparto del sale quando la luce del sensore del sale si accende. Nel corso del tempo, all'interno della lavastoviglie potrebbero accumularsi olio e calcare. Se si verifica ciò:

- Riempire lo scompartimento del detersivo senza scaricare i piatti. Selezionare un programma eseguito ad alta temperatura e mettere in funzione la lavastoviglie vuota. Se ciò non consente una sufficiente pulizia della lavastoviglie, usare un prodotto per la pulizia realizzato specificamente per le lavastoviglie.
- Per prolungare la durata della lavastoviglie, pulirla regolarmente, a cadenza mensile.
- Strofinare regolarmente le guarnizioni dello sportello usando un panno umido per rimuovere ogni residuo accumulato o corpo estraneo.

Filtri (Filters)

Pulire i filtri e irrorare i bracci spruzzatori almeno una volta alla settimana. Se sui filtri fini e grossi rimangono residui di alimenti oppure corpi estranei, rimuoverli e pulirli a fondo con dell'acqua.

- a) Micro filtro b) Filtro grosso
c) Filtro in metallo

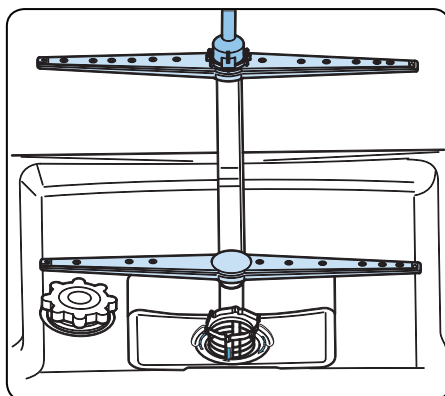


Per rimuovere e pulire la combinazione del filtro, ruotarlo in senso antiorario e rimuoverlo sollevandolo verso l'alto (1). Estrarre il filtro grosso dal micro filtro (2). Quindi estrarre e rimuovere il filtro in metallo (3). Sciacquare il filtro con molta acqua fino a che non è privo di residui. Riasssemblare i filtri. Sostituire l'inserito del filtro e ruotarlo in senso orario (4).

- Non usare mai la lavastoviglie senza filtro.
- Un montaggio non corretto del filtro riduce l'efficacia del lavaggio.
- Filtri puliti sono necessari per il funzionamento corretto della macchina.

8 Bracci spruzzatori (Spray arms)

Accertarsi che i fori di irrorazione non siano ostruiti e che sui bracci spruzzatori non siano presenti residui di alimenti oppure corpi estranei. Se sono ostruiti, rimuovere i bracci spruzzatori e pulirli con acqua. Per rimuovere il braccio spruzzatore superiore rimuovere il dado che lo tiene in posizione ruotandolo in senso orario ed estraendolo verso il basso. Accertarsi che il dado siano ben serrato quando si rimonta il braccio spruzzatore superiore.



Pompa di scarico (Drain Pump)

Residui di cibo di grandi dimensioni oppure corpi estranei non catturati dai filtri potrebbero bloccare la pompa acqua residua. L'acqua di risciacquo si troverà quindi al di sopra del filtro.

⚠ Avvertenza Rischio di tagli!

Durante la pulizia della pompa acqua residua, assicurarsi di non ferirsi con pezzi di vetro rotti o accessori appuntiti.

In tal caso:

- 1.** In primo luogo, scollegare sempre l'apparecchio dall'alimentazione.
- 2.** Estrarre i cestelli.
- 3.** Rimuovere i filtri.
- 4.** Rimuovere l'acqua, usare una spugna se necessario.
- 5.** Controllare la zona e rimuovere eventuali corpi estranei.
- 6.** Installare i filtri.
- 7.** Reinserrire i cestelli.

AVVISI DI GUASTO AUTOMATICI E COSA È NECESSARIO FARE

Il vostro apparecchio è dotato di un sistema integrato di rilevamento dei guasti, in grado di avvertirvi in caso di problemi. Ciò avviene tramite codici errore che appaiono sul display come da seguente tabella.

CODICE ERRORE	POSSIBILE PROBLEMA	COSA FARE
F5	Acqua insufficiente	Assicurarsi che rubinetto di immissione dell'acqua sia aperto e che scorra l'acqua.
		Scollegare il tubo di alimentazione dell'acqua dal rubinetto e pulire il filtro del tubo.
		Se l'errore persiste contattare l'assistenza.
F3	Ingresso continuo di acqua	Chiudere il rubinetto e contattare l'assistenza.
F2	Incapacità di scaricare l'acqua	Il tubo di scarico dell'acqua e i filtri potrebbero essere ostruiti.
		Annullare il programma.
		Se l'errore persiste contattare l'assistenza.
F8	Riscaldatore difettoso	Contattare l'assistenza.
F1	Perdita d'acqua	Scollegare l'apparecchio e chiudere il rubinetto.
		Contattare l'assistenza.
F7	Riscaldatore difettoso	Contattare l'assistenza.
F6	Sensore di temperatura difettoso	Contattare l'assistenza.
FE	Scheda elettronica difettosa	Contattare l'assistenza.

Le procedure di riparazione e installazione devono essere svolte sempre da un Rappresentante di assistenza autorizzato per evitare possibili rischi. Il produttore non sarà ritenuto responsabile per danni derivanti da procedure svolte da persone non autorizzate. Le riparazioni possono essere svolte solo da tecnici. Se un componente deve essere sostituito, assicurarsi che siano usate solo parti di ricambio originali.

Riparazioni improprie o uso di parti di ricambio non originali possono causare notevoli danni e mettere a rischio l'utilizzatore.

I contatti del proprio servizio assistenza sono disponibili sul retro di questo documento.

Parti di ricambio originali e adeguate in base alla funzione, in base all'ordine Ecodesign corrispondente, possono essere richieste al Servizio clienti per un periodo di almeno 10 anni a partire dalla data in cui il proprio apparecchio è stato immesso sul mercato nell'Area Economica Europea.

Se il programma non si avvia

- Controllare che il cavo sia collegato.
- Controllare i fusibili interni.
- Assicurarsi che il rubinetto dell'acqua sia aperto.
- Assicurarsi di aver chiuso lo sportello dell'elettrodomestico.
- Assicurarsi di aver spento l'elettrodomestico premendo il pulsante On/Off.
- Assicurarsi che il filtro di ingresso dell'acqua e i filtri della macchina non siano bloccati.

Se restano residui di detersivo nello scomparto del detersivo

Il detersivo è stato aggiunto quando lo scomparto era bagnato.

Se resta acqua nell'elettrodomestico alla fine del programma

- Il tubo di scarico dell'acqua è bloccato o piegato.
- I filtri sono bloccati.
- Il programma non è ancora terminato.

Se la macchina si arresta durante un'operazione di lavaggio

- Mancanza di corrente.
- Problema all'ingresso dell'acqua.

Se si avvertono rumori di scuotimento e colpi durante un'operazione di lavaggio

- I piatti sono sistemati in modo non corretto.
- Il braccio lavante colpisce i piatti.

Se sui piatti lavati rimangono residui di alimenti

- I piatti non sono sistemati correttamente nella lavastoviglie, l'acqua spruzzata non raggiunge i piatti.
- Il cestello è troppo carico.
- I piatti sono appoggiati gli uni contro gli altri.
- La dose di detersivo è insufficiente.
- È stato selezionato un programma non adatto.
- Il braccio lavante è bloccato da residui di alimenti.
- I filtri sono bloccati.
- I filtri sono montati in modo non corretto.
- La pompa di scarico dell'acqua è bloccata.

Se sui piatti lavati rimangono macchie bianche

- Si sta usando una quantità troppo ridotta di detersivo.
- L'impostazione del dosaggio del brillantante è a un livello molto basso.
- Non si usa il sale speciale nonostante l'alto grado di durezza dell'acqua.
- Il sistema addolcente per l'acqua è impostato ad un livello molto basso.
- Il coperchio dello scomparto per il sale non è chiuso bene.

Se i piatti non si asciugano

- È stato selezionato un programma senza asciugatura.
- Il dosaggio di brillantante è impostato a un livello troppo basso.
- I piatti sono stati scaricati troppo presto.

Se le stoviglie presentano macchie di ruggine

- L'acciaio inox delle stoviglie non è di buona qualità.
- Contenuto di sale molto alto nell'acqua di lavaggio.
- Il coperchio dello scomparto per il sale non è chiuso bene.
- Troppo fuoriuscite di sale ai lati e nell'elettrodomestico durante il riempimento dello scomparto.
- La messa a terra dell'impianto è difettosa.

Apertura/chiusura non corretta dello sportello

- Il pannello in legno applicato allo sportello è troppo pesante. (Attenersi al peso indicato nel manuale di montaggio)
- La tensione della molla dello sportello non è regolata correttamente. Regolare la tensione seguendo le indicazioni del manuale di montaggio

Chiamare l'assistenza autorizzata se il problema persiste dopo i controlli o se si verifica un malfunzionamento diverso da quelli sopra descritti

INFORMAZIONI PRATICHE E UTILI

1. Quando non si usa la lavastoviglie

- Scollegare la lavastoviglie e chiudere l'acqua.
- Lasciare lo sportello leggermente aperto per evitare la formazione di odori sgradevoli.
- Mantenere l'interno dell'elettrodomestico pulito.

2. Eliminazione delle gocce d'acqua

- Lavare i piatti con il programma intenso.
- Estrarre tutti i contenitori di metallo dall'elettrodomestico.
- Non aggiungere detersivo.

3. Disponendo i piatti in modo corretto nella lavastoviglie, si otterranno prestazioni ottimali in termini di consumo energetico, lavaggio e asciugatura.

4. Eliminare tutti i residui prima di introdurre i piatti sporchi nella lavastoviglie.

5. Azionare la lavastoviglie dopo averla riempita completamente.

6. Usare il programma di prelavaggio solo quando è necessario.

7. Osservare le caratteristiche dei programmi e la tabella con i valori medi di consumo quando si seleziona un programma.

8. Poiché la lavastoviglie raggiunge temperature alte, non deve essere montata vicino al frigorifero.

9. Se l'apparecchiatura è posizionata in un luogo esposto a rischio di congelamento, drenare completamente l'acqua rimasta all'interno della macchina. Chiudere il rubinetto, scollegare il tubo dell'acqua dal rubinetto e consentire il drenaggio dell'acqua interna.

Vestel Germany GmbH
Parkring 6
85748 Garching
Germany



52392664 R60

