

# LAURUS

**CZ** Lednička – mraznička / Návod k použití

**ES** Refrigerador - Congelador / Manual de Uso

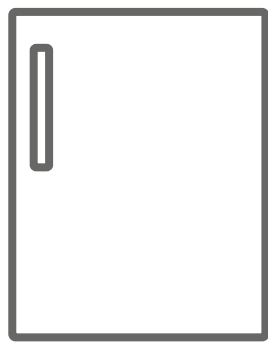
**HR** Hladnjak – zamrzivač / Korisnički priručnik

**HU** Hűtőszekrény - Fagyasztó / Felhasználói kézikönyv

**NO** Kjøleskap - Fryser / Brukerhåndbok

**PL** Lodówko-zamrażarka / Instrukcja obsługi

**SE** Frys - Kyl / Instruktionsbok



**LKS82E**

## Děkujeme, že jste si zakoupili tento produkt!

Tento návod k použití obsahuje důležité bezpečnostní informace a pokyny ke správné obsluze a údržbě Vašeho spotřebiče.

Přečtěte si prosím pozorně tento návod před tím, než začnete spotřebič používat, a uschovejte ho pro případné budoucí použití.

Ikona	Typ	Význam
	VAROVÁNÍ	Vážné riziko nebo smrtelné nebezpečí
	NEBEZPEČÍ ÚRAZU ELEKTRICKÝM PROUDEM	Riziko nebezpečného napětí
	POŽÁR	Varování; Riziko požáru / hořlavých materiálů
	UPOZORNĚNÍ	Riziko úrazu nebo škody na majetku
	DŮLEŽITÉ	Správné obsluhování systému

# OBSAH

<b>1 BEZPEČNOSTNÍ POKYNY</b> .....	<b>4</b>
1.1 Obecná bezpečnostní upozornění .....	4
1.2 Upozornění ohledně instalace .....	7
1.3 Během provozu .....	8
<b>2 POPIS SPOTŘEBIČE</b> .....	<b>9</b>
2.1 Rozměry .....	9
<b>3 POUŽÍVÁNÍ SPOTŘEBIČE</b> .....	<b>10</b>
3.1 Nastavení termostatu .....	10
3.2 Upozornění při nastavení teploty .....	11
<b>4 SKLADOVÁNÍ POTRAVIN</b> .....	<b>11</b>
4.1 Chladicí prostor .....	11
<b>5 ČIŠTĚNÍ A ÚDRŽBA</b> .....	<b>12</b>
5.1 Odmrazování .....	13
<b>6 DOPRAVA A PŘEMÍSTĚNÍ</b> .....	<b>13</b>
6.1 Přeprava a přemístění .....	13
<b>7 NEŽ SE OBRÁTÍTE NA POPRODEJNÍ SERVIS</b> .....	<b>13</b>
<b>8 TIPY PRO ÚSPORU ENERGIE</b> .....	<b>14</b>
<b>9 TECHNICKÉ ÚDAJE</b> .....	<b>15</b>
<b>10 INFORMACE PRO ZKUŠEBNÍ INSTITUTY</b> .....	<b>15</b>
<b>11 PÉČE O ZÁKAZNÍKY A SERVIS</b> .....	<b>15</b>

# 1 BEZPEČNOSTNÍ POKYNY

## 1.1 Obecná bezpečnostní upozornění

**Pozorně si přečtete tento návod k použití.**

**⚠ VAROVÁNÍ:** Neblokujte ventilační otvory na krytu ani konstrukci spotřebiče.

**⚠ VAROVÁNÍ:** Nepoužívejte mechanické nástroje nebo jiné prostředky k urychlení procesu odmrazení s výjimkou těch, které doporučuje výrobce.

**⚠ VAROVÁNÍ:** V prostoru pro skladování potravin nepoužívejte elektrické spotřebiče, s výjimkou těch, které doporučuje výrobce.

**⚠ VAROVÁNÍ:** Nepoškodte chladicí okruh.

**⚠ VAROVÁNÍ:** Po instalaci spotřebiče se ujistěte, že nedošlo k zauzlování nebo poškození napájecího kabelu.

**⚠ VAROVÁNÍ:** Neumísťujte žádné vícenásobné rozbočovací zásuvky ani přenosné zdroje napájení na zadní část spotřebiče.

**⚠ VAROVÁNÍ:** Abyste předešli nebezpečí z důvodu nestability spotřebiče, je třeba jej upevnit v souladu s pokyny.

**⚠** Pokud vaše chladnička používá jako chladivo R600a (bude to vyznačeno na štítku na chladničce) musíte si dát pozor během přepravy a instalace, aby nedošlo k poškození chladicích prvků spotřebiče. I když je R600a ekologický a přírodní plyn, je výbušný. Pokud dojde k velkému úniku z důvodu poškození

chladicích prvků, přemístěte chladničku dále od otevřeného ohně nebo zdrojů tepla a místnost, v níž se spotřebič nachází, několik minut větrejte.

- Během přenášení a umísťování chladničky dejte pozor, abyste nepoškodili chladicí okruh.
- Neskladujte v chladničce výbušné substance, např. plechovky s aerosolem, neboť ty mohou v tomto spotřebiči způsobit vznik požáru.
- Tento spotřebič je určený k použití v domácnosti a podobných zařízeních, např.:
  - kuchyňky pro zaměstnance v obchodech, kancelářích a ostatních pracovních prostředích.
  - pro klienty v hotelech, motelech a ostatních obytných prostorech.
  - pro klienty v penzionech;
  - pro catering a ostatní podobná prostředí.
- Pokud zásuvka neodpovídá zástrčce chladničky, musí ji vyměnit výrobce, jeho servisní technik nebo obdobně kvalifikované osoby, aby se tak předešlo nebezpečí.
- Speciálně uzemněná zástrčka byla připojena k napájecímu kabelu Vaší chladničky. Tato zástrčka musí být použita se speciálně uzemněnou zásuvkou s 16 ampéry. Nemáte-li doma takovou zásuvku, nechte ji nainstalovat autorizovaným elektrikářem.
- Tento spotřebič mohou používat děti starší 8 let a osoby s omezenými tělesnými, smyslovými nebo mentálními schopnostmi anebo osoby bez

příslušných znalostí a zkušeností, pokud jsou pod dozorem nebo byly poučeny o bezpečném užívání tohoto spotřebiče a chápou související nebezpečí. Děti si nesmí se spotřebičem hrát. Čištění a údržba nesmí být prováděny dětmi bez dohledu dospělé osoby.

- Děti ve věku od 3 do 8 let smí vkládat potraviny a nápoje do spotřebiče i je z něj vyjímat. Děti nesmí provádět údržbu nebo čištění spotřebiče, velmi malé děti (0 – 3 let) nesmí používat spotřebič, malé děti (3 – 8 let) nesmí používat spotřebič, pokud jsou bez stálého dozoru, starší děti (8 – 14 let) a lidé s omezenými fyzickými nebo duševními schopnostmi mohou používat spotřebič bezpečně, pokud jsou pod dozorem nebo byli o bezpečném použití spotřebiče náležitě instruováni. Lidé s omezenými schopnostmi nesmí používat spotřebič, pokud nejsou pod stálým dozorem.
- Pokud je poškozený napájecí kabel, musí jej vyměnit výrobce, jeho servisní středisko nebo osoby podobně kvalifikované, aby se předešlo riziku.
- Tento spotřebič není určen k použití v nadmořských výškách nad 2000 m.

## **Aby nedošlo ke kontaminaci jídla, dodržujte prosím následující pokyny:**

- Ponechání dvířek v otevřeném stavu po dlouhou dobu může způsobit výrazný nárůst teploty uvnitř spotřebiče.
- Pravidelně čistěte povrchy, které přichází do styku s jídlem, a také přístupné odtokové systémy.
- Syrové maso a ryby uchovávejte v chladničce ve vhodných kontejnerech, aby nedocházelo k jejich kontaktu s jinými potravinami nebo ukápnutí na ně.
- Oddělení pro mražené potraviny označená dvěma hvězdičkami jsou vhodná pro uchovávání předem zmražených potravin, uchovávání nebo výrobu zmrzliny a výrobu ledových kostek.
- Oddělení označená jednou, dvěma nebo třemi hvězdičkami nejsou vhodná pro zmrazení čerstvého jídla.
- Pokud bude chladnička ponechána po dlouhou dobu prázdná, je nutné ji vypnout, rozmrazit, vyčistit, vysušit a ponechat dvířka otevřená, abyste zabránili tvorbě plísní uvnitř spotřebiče.

## 1.2 Upozornění ohledně instalace

Před prvním použitím chladničky věnujte pozornost následujícím bodům:

- Provozní napětí vaší chladničky je 220-240 V při 50 Hz.
- Zástrčka musí být po instalaci snadno dostupná.
- Při prvním uvedení chladničky do provozu se může objevit zápach. To je normální a zápach začne mizet, jakmile se chladnička začne ochlazujevat.
- Před připojením chladničky se ujistěte, že údaje na typovém štítku (napětí a připojená zátěž) odpovídají údajům o napájení ze sítě. V případě pochybností se obraťte na kvalifikovaného elektrikáře.
- Zástrčku zapojte do zásuvky s účinným uzemněním. Není-li zásuvka uzemněna, nebo pokud zástrčka nepasuje, doporučujeme, abyste o pomoc požádali autorizovaného elektrikáře.
- Spotřebič musí být zapojen do řádně instalované zásuvky s pojistkou. Napájení (AC) a napětí musí odpovídat údajům na výrobním štítku spotřebiče (výrobní štítek se nachází v levé vnitřní části spotřebiče).
- Neneseme zodpovědnost za škody, k nimž může dojít z důvodu neuzemněného použití.
- Chladničku umístěte na místo, kde nebude vystavena přímému slunečnímu světlu.
- Chladnička se nesmí nikdy používat venku nebo být vystavena dešti.
- Chladnička musí být umístěna minimálně 50 cm od trouby, plynové trouby nebo hořáků a musí být minimálně 5 cm od elektrické trouby.
- Když je vaše chladnička umístěna blízko mrazáku, musí být mezi nimi vzdálenost minimálně 2 cm, aby se předešlo vzniku vlhkosti na vnějším povrchu.
- Kryt ani horní část chladničky nezakrývejte pokrývkou. To ovlivní výkon vaší chladničky.
- Požaduje se minimálně 100 mm volného

prostoru nad vrchní částí spotřebiče. Na vrchní část spotřebiče nic nepokládejte.

- Na spotřebič nestavte těžké předměty.
- Spotřebič před použitím důkladně vyčistěte (viz Čištění a Údržba).
- Před uvedením chladničky do provozu otřete všechny části roztokem teplé vody a lžičkou hydrogenuhličitanu sodného. Poté opláchněte čistou vodou a osušte. Po vyčištění všechny díly vraťte do chladničky.
- Postup montáže do kuchyňské linky je uveden v návodu k instalaci. Tento produkt je určen k použití pouze ve správných kuchyňských linkách.
- Pomocí nastavitelných předních nožek se ujistěte, že je chladnička ve vodorovné poloze a stabilní. Nožky můžete upravit otočením v obou směrech. To musí být provedeno před vložením potravin do chladničky.

## 1.3 Během provozu

- Nepřipojujte chladničku k elektrické síti pomocí prodlužovacího kabelu.
- Nezapojte do poškozených, opotřebovaných nebo starých zásuvek.
- Netahejte za kabel, nelámejte jej ani jej nepoškozujte.
- Nepoužívejte rozbočovače.
- Tento spotřebič je určen k použití dospělými osobami. Nedovolte dětem hrát si se spotřebičem ani se věšet na dvířka.
- Nikdy se nedotýkejte napájecího kabelu / zástrčky mokřkýma rukama. Může to způsobit zkrat nebo úraz elektrickým proudem.
- Nevkládejte do chladničky hořlavé nebo výbušné materiály. Nápoje s vysokým obsahem alkoholu umístěte visle do chladicího oddílu a ujistěte se, že jsou jejich víčka pevně uzavřená.

### Staré a nefunkční chladničky

- Má-li Vaše stará chladnička nebo mraznička zámek, odstraňte jej před likvidací, neboť děti by se mohly ve spotřebiči zavřít a mohlo by dojít k nehodě.



- Vysloužilé chladničky a mrazničky obsahují izolační materiál a chladivo s CFC. Při likvidaci starých chladniček proto dávejte pozor, abyste nepoškodili životní prostředí.

### Likvidace vysloužilého spotřebiče

Tento symbol uvedený na výrobku nebo na jeho obalu znamená, že s daným výrobkem nelze zacházet jako s běžným domácím odpadem. Místo toho musí být odevzdán na příslušném sběrném místě pro recyklaci elektrických a elektronických zařízení. Zajištěním správné likvidace tohoto výrobku pomůžete zabránit případným negativním dopadům na životní prostředí a lidské zdraví, které by jinak byly způsobeny nevhodnou likvidací výrobku. Podrobnější informace o recyklaci tohoto produktu získáte na Vašem místním úřadě, ve společnosti zajišťující likvidaci odpadu nebo v obchodě, ve kterém jste produkt zakoupili.



### Obaly a životní prostředí

Obalové materiály chrání Váš spotřebič před poškozením, které může nastat během přepravy. Obalové materiály jsou šetrné k životnímu prostředí, protože jsou recyklovatelné. Použití recyklovaného materiálu snižuje spotřebu surovin, a proto snižuje produkci odpadu.

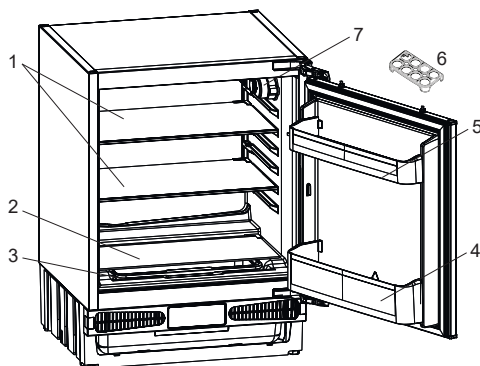



### Poznámky:

- Před instalací a použitím Vašeho spotřebiče si pečlivě přečtete návod k použití. Nezodpovídáme za škody způsobené špatným použitím.
- Řiďte se všemi pokyny na Vašem spotřebiči a v návodu k použití a tento návod uchovávejte na bezpečném místě, abyste mohli vyřešit problémy, k nimž může dojít v budoucnosti.
- Tento spotřebič je určen pro použití v domácnostech a lze jej použít pouze doma a pro specifikované účely. Nehodí se pro komerční použití. Na takové použití se nevztahuje záruka a naše společnost neponese odpovědnost za případné ztráty.

- Tento spotřebič je určen k použití v domácnostech a musí být použit pouze pro chlazení / skladování potravin. Není vhodný pro komerční nebo společné používání a/nebo pro skladování látek s výjimkou potravin. Naše společnost není odpovědná za jakékoli ztráty vzniklé nevhodným používáním spotřebiče.

## 2 POPIS SPOTŘEBIČE



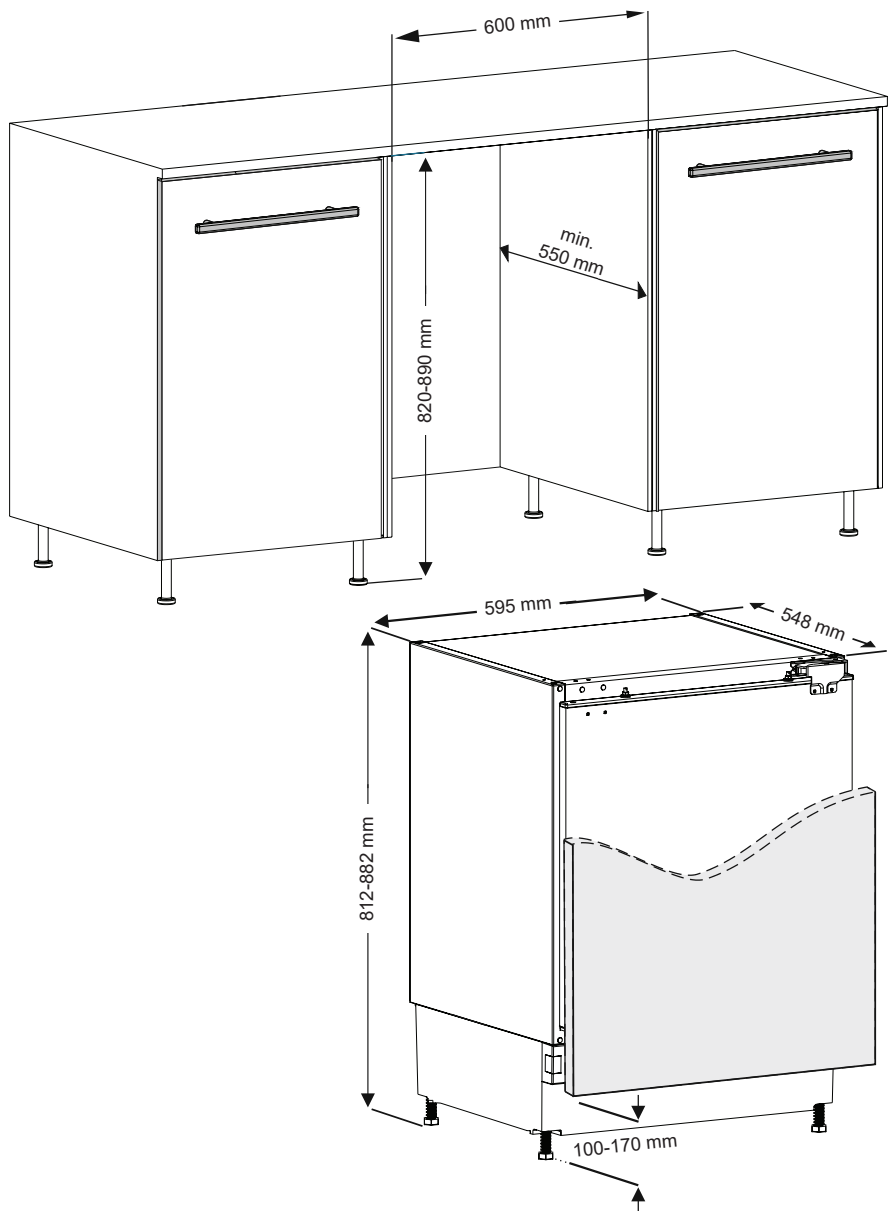
 Toto vyobrazení je pouze informativní a týká se součástí spotřebiče. Součásti se mohou lišit podle modelu spotřebiče.

- 1) Poličky v chladicím prostoru
- 2) Kryt zásuvky na ovoce a zeleninu
- 3) Zásuvka na ovoce a zeleninu (crisper)
- 4) Příhrádka na lahve
- 5) Horní polička ve dveřích
- 6) Držák na vejce
- 7) Ovladač termostatu

### Obecné poznámky:

Oddělení pro čerstvé potraviny (chladicí prostor) : Nejefektivnější využití energie je zajištěno při umístění zásuvek ve spodní části chladicího prostoru a rovnoměrném umístění polic, zatímco pozice příhrádek na dvířkách chladničky spotřebu energie neovlivňuje.


## 2.1 Rozměry

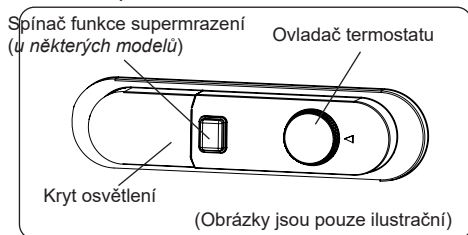


## 3 POUŽÍVÁNÍ SPOTŘEBIČE

### 3.1 Nastavení termostatu

Termostat automaticky reguluje teplotu v chladicím a mrazicím prostoru. Teplotu v chladničce lze nastavit otočením ovladače termostatu na vyšší hodnoty: 1 na 3, 1 na 5 nebo SF (maximální počet hodnot na termostatu závisí na Vašem produktu.)

 **Důležitá poznámka:** Nepokoušejte se otáčet ovladačem termostatu za pozici 1, tím se spotřebič zastaví.



#### Nastavení termostatu:

**1–2:** Pro krátkodobé skladování potravin

**3–4:** Pro dlouhodobé skladování potravin


**5:** Maximální pozice chlazení. Spotřebič bude pracovat déle. V případě potřeby změňte nastavení teploty.

Pokud má spotřebič funkci SF:

- Pro rychlé zmrazení čerstvých potravin nastavte spínač na SF. V této pozici bude v mrazicím prostoru nejnižší teplota. Po zmrazení potravin nastavte spínač do obvyčejné polohy. Pokud tak neuděláte, Váš spotřebič se automaticky vrátí k poslední použité poloze termostatu po uplynutí času uvedeného v poznámce. Znovu nastavte spínač termostatu do polohy SF a poté jej vraťte zpět do obvyčejné polohy po uplynutí času uvedeného v poznámce. Pokud je spínač termostatu v poloze SF při prvním spuštění spotřebiče, spotřebič se automaticky vrátí do provozu v poloze termostatu 3 po uplynutí času uvedeného v poznámce.

### 3.2 Upozornění při nastavení teploty

- Vaše chladnička je navržena tak, aby pracovala v intervalech uvedených ve standardech, v souladu s třídou uvedenou na informačním štítku. Nedoporučuje se, abyste chladničku spouštěli v prostředí mimo uvedené teplotní intervaly. To by ovlivnilo účinnost chlazení.
- Nastavení teploty musí být provedeno v souladu s frekvencí otevírání dvířek, množstvím potravin uložených v chladničce a okolní teplotou.
- Při prvním zapnutí nechte chladničku běžet 24 hodin, aby dosáhla provozní teploty. Během této doby neotvírejte dvířka a neskladujte uvnitř velké množství potravin.
- Funkce 5minutového zpoždění je aktivní, aby se zabránilo poškození kompresoru Vašeho spotřebiče při připojování nebo odpojování od sítě nebo při výpadku energie. Vaše chladnička začne fungovat normálně po 5 minutách.

 Komory (chladicí) nemají žádné příslušenství pro mrazení, ale dokážou chladit až na 4–6 °C.

#### Klimatická třída a význam:

**T (tropická):** Tato chladnička je určena k použití při okolní teplotě od 16 °C do 43 °C.

**ST (subtropická):** Tato chladnička je určena k použití při okolní teplotě od 16 °C do 38 °C.

**N (normální):** Tato chladnička je určena k použití při okolní teplotě od 16 °C do 32 °C.

**SN (subnormální):** Tato chladnička je určena k použití při okolní teplotě od 10 °C do 32 °C.

## 4 SKLADOVÁNÍ POTRAVIN

### 4.1 Chladicí prostor

- Abyste snížili vlhkost a následnou tvorbu námrazy, nikdy neumísťujte tekutiny do neutěsněných nádob. Námraza má tendenci hromadit se v nejhladnějších částech výparníku a proto je třeba provádět častější odmrazování.
- **Vařené pokrmy musí zůstat zakryté, když jsou uloženy v lednici.** Do chladničky nevkládáte teplá jídla. Vložte je do chladničky, až když vychladnou, v opačném případě se zvýší teplota / vlhkost uvnitř chladničky, čímž se sníží její účinnost.
- Zajistěte, aby žádné předměty nebyly v přímém kontaktu se zadní stěnou spotřebiče, protože by se mohla vytvářet námraza a obal by se přilepil na stěnu. Dvířka chladničky příliš často neotevírejte.
- Doporučujeme, aby maso a ryby byly volně zabaleny a uloženy na skleněné polici těsně nad zásuvkou na zeleninu, kde je chladnější vzduch, protože to zajišťuje nejlepší podmínky skladování.
- Ovoce a zeleninu uchovávejte v crisperu (zásuvka na ovoce a zeleninu).
- Skladování ovoce a zeleniny odděleně pomáhá tomu, aby zelenina citlivá na etylén (listová zelenina, brokolice, mrkev atd.) nebyla ovlivněna ovocem, které etylén uvolňuje (banány, broskve, meruňky, fíky atd.).
- Do chladničky nesmíte vkládat vlhkou zeleninu.
- Délka skladování všech potravin závisí na počáteční kvalitě potravin a nepřerušovaném chladícím cyklu před skladováním v chladničce.
- Voda vytékající z masa může kontaminovat jiné produkty v chladničce. Maso musíte zabalit a jakoukoli kontaminaci odstranit.
- Potraviny nevkládáte před otvory pro proudění vzduchu.

- Balené potraviny spotřebujte před doporučeným datem expirace.

Dbejte na to, aby potraviny nepřišly do styku se snímačem teploty, který je umístěn v chladicím prostoru za účelem udržování optimální teploty.


- Za normálních pracovních podmínek stačí nastavit teplotu v chladicím prostoru na +4 °C.
- Teplota chladicího prostoru by měla být v rozmezí 0 - 8 °C, čerstvé potraviny jsou při teplotě pod 0 °C ledové a hnijí a při teplotě nad 8 °C se zvyšuje množství bakterií a potraviny se kazí.
- Nevkládejte do chladničky horká jídla, nechte je zchladnout na pokojovou teplotu. Horká jídla zvyšují teplotu chladničky a mohou způsobit otravu jídlem nebo zbytečné zkažení potravin.
- Maso, ryby a podobné potraviny by měly být skladovány na polici nad přihrádkou na ovoce a zeleninu a zelenina v přihrádce na zeleninu (pokud je k dispozici).
- Aby se zabránilo křížové kontaminaci, neuchovávejte masné výrobky s ovocem a zeleninou.
- Potraviny v chladničce mají být uchovávány v uzavřených nádobách nebo v jiných vhodných obalech tak, aby do chladničky neuvolňovaly pachy a vlhkost.

Níže uvedená tabulka slouží jako stručný průvodce, který vám ukáže nejúčinnější způsob, jak uložit hlavní skupiny potravin do chladničky.


Potraviny	Maximální délka skladování	Jak a kde ukládat
Ovoce a zelenina	1 týden	Zásuvka na zeleninu
Maso a ryby	2 - 3 dny	Zabalte do plastové fólie, sáčků nebo do vložte nádoby na maso a uložte na skleněnou polici
Čerstvý sýr	3 - 4 dny	Na určenou polici ve dvířkách

Potraviný	Maximální délka skladování	Jak a kde ukládat
Máslo a margarín	1 týden	Na určenou polici ve dvířkách
Produkty v lahvích, například mléko a jogurt	Do expirace doporučené výrobcem	Na určenou polici ve dvířkách
Vejce	1 měsíc	Na polici určené pro vejce
Vařené potraviny	2 dny	Všechny police

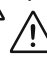
#### POZNÁMKA:

 Brambory, cibule a česnek se v chladničce nesmí skladovat.

## 5 ČIŠTĚNÍ A ÚDRŽBA

 Spotřebič před čištěním odpojte od napájení.

 Spotřebič nečistěte tekoucí vodou.

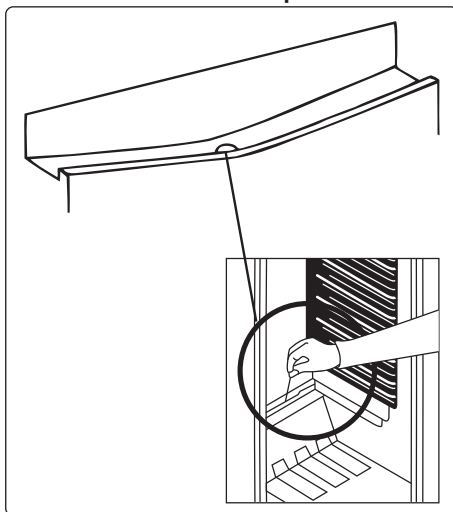
 K čištění spotřebiče nepoužívejte abrazivní prostředky, čisticí prostředky ani mýdla. Po umytí opláchněte čistou vodou a pečlivě vysušte. Po dokončení čištění znovu zapojte spotřebič do elektrické sítě suchýma rukama.

- Dbejte na to, aby mycí voda nevnikla do krytu žárovky a dalších elektrických součástí.
- Prostor spotřebiče je nutno pravidelně čistit pomocí roztoku jedlé sody a vlažné vody.
- Příslušenství čistěte samostatně v ruce mýdlem a vodou. Neumývejte příslušenství v myčce nádobí.
- Kondenzátor čistěte kartáčem nejméně dvakrát ročně. To Vám pomůže ušetřit náklady na energii a zvýšit produktivitu.

  **Během čištění musí být spotřebič odpojen od napájení.**

## 5.1 Odmrazování


### Odmrazování chladicího prostoru

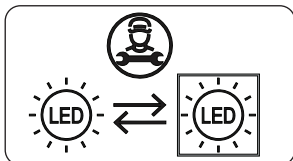


- Chladicí prostor se odmrazuje automaticky během provozu. Odmrazená voda se shromažďuje v odpařovací misce a automaticky se vypařuje.
- Odpařovací miska a otvor pro odtékání vody musí být čištěny pravidelně pomocí vhodného tenkého předmětu, např. špejle, aby se předešlo hromadění neodtékající vody ve spodní části chladničky.
- Otvor pro odtékání vody můžete také vyčistit tak, že do něj nalijete půl sklenice vody.

## Výměna LED osvětlení

Chcete-li vyměnit kteroukoli z LED diod, kontaktujte nejbližší autorizované servisní středisko.

 **Poznámka:** Počet a umístění LED pásků se může lišit v závislosti na modelu.



### Pokud je výrobek vybaven LED lampou

Tento výrobek obsahuje světelný zdroj energetické třídy <E>.


### Pokud je produkt vybaven LED páskami nebo LED kartami

Tento výrobek obsahuje světelný zdroj energetické třídy <F>.

## 6 DOPRAVA A PŘEMÍSTĚNÍ

### 6.1 Přeprava a přemístění

- Pro přemístění je třeba uchovat původní obal a pěnu (volitelně).
- Spotřebič musíte upevnit v obalu pomocí pásků nebo silných kabelů a postupovat dle pokynů pro přepravu, které jsou na obalu.
- Před přemístěním nebo přepravou vyjměte všechny pohyblivé části nebo je připevňte ve spotřebiči pomocí pásků, aby během přemísťování a přepravy nedošlo k nárazům.

 Spotřebič vždy přenášejte ve svislé poloze.

## 7 NEŽ SE OBRÁTÍTE NA POPRODEJNÍ SERVIS

Pokud narazíte na problém s Vaším **spotřebičem**, před kontaktováním poprodejního servisu zkontrolujte následující položky.

### Váš spotřebič nefunguje

#### Zkontrolujte, zda:

- Je napájen
- Je zástrčka správně zasunutá do zásuvky
- Se nepřepálila síťová pojistka nebo pojistka zástrčky
- Není zásuvka vadná. Chcete-li to zkontrolovat, zapojte do stejné zásuvky další funkční zařízení.

### Výkon spotřebiče je slabý

#### Zkontrolujte, zda:

- Není spotřebič přetížený
- Jsou dvířka řádně zavřená
- Na kondenzátoru není prach
- Vzadu a po stranách je dostatek místa.

### Váš spotřebič je při provozu hlučný

#### Normální zvuky

##### Praskání:

- Během automatického odmrazování
- Když se spotřebič zahřeje nebo zchladí (z důvodu expanze materiálu).

**Krátké praskání:** Tento zvuk zaslechnete, když termostat zapne a vypne kompresor.

**Zvuk motoru:** Tento zvuk značí, že kompresor funguje normálně. Při prvním zapnutí může kompresor krátkodobě vydávat větší hluk.

**Zvuk bublání a šplouchání:** Tento zvuk je způsoben průtokem chladiva v trubicích systému.

**Zvuk proudění vody:** Tento zvuk je způsoben vodou, která teče do odpařovací nádoby. Tento zvuk je během odmrazování normální.

**Zvuk větru:** U některých modelů chladnička vydává tento zvuk při

normálním provozu v důsledku cirkulace vzduchu.

### **Okraje spotřebiče, které jsou v kontaktu se spojem dvířek jsou teplé**

To je normální, zejména v létě (teplé období), povrchy, které jsou v kontaktu se spojem dvířek, se během provozu kompresoru zahřívají.

### **Uvnitř spotřebiče se hromadí vlhkost Zkontrolujte, zda:**

- Jsou všechny potraviny řádně zabalené. Jsou nádoby před vložením do **spotřebiče** suché.
- Dvířka **spotřebiče** se často otevírají. Vlhkost v místnosti se při otevírání dvířek dostane do **spotřebiče**. Vlhkost se hromadí rychleji, když dvířka otevíráte častěji, zejména, je-li vlhkost v místnosti vysoká.

### **Dvířka se neotevřou ani nezavřou správně**

#### **Zkontrolujte, zda:**

- Zavírání dvířek brání potraviny nebo obaly
- Jsou spoje dvířek opotřebované nebo poškozené
- Váš **spotřebič** je na rovném povrchu.

## **8 TIPY PRO ÚSPORU ENERGIE**

1. Umístěte spotřebič v chladném a dobře větraném prostoru, nikoli na přímém slunečním světle či v blízkosti zdroje tepla (radiátoru nebo sporáku). V opačném případě použijte izolační desku.
2. Horké potraviny a nápoje nechte před vložením do spotřebiče vychladnout.
3. Pokud je to možné, potraviny nechte rozmrazit v chladicím prostoru. Nízká teplota zmrazených potravin pomůže zchladit chladicí prostor. To ušetří energii. Rozmrazování potravin mimo spotřebič způsobí ztráty energie.
4. Nápoje a jiné tekutiny by měly být ve spotřebiči zakryté. Pokud tomu tak není, vlhkost uvnitř spotřebiče se zvýší a spotřebič spotřebovává více energie. Nápoje a tekutiny rovněž zakrývejte kvůli zachování vůně a chuti.
5. Dvířka nenechávejte dlouho otevřená ani je neotevírejte příliš často, neboť kvůli teplému vzduchu, který se do prostoru dostane, se bude muset zbytečně často zapínat kompresor.
6. Udržujte kryty různých teplotních oddílů (příhrádka na zeleninu, chladicí prostor, pokud jsou k dispozici) zavřené.
7. Těsnění dvířek musí být čisté a tvárné. V případě opotřebení těsnění vyměňte.

## 9 TECHNICKÉ ÚDAJE

Technické údaje jsou uvedeny na typovém štítku uvnitř spotřebiče a na energetickém štítku.

QR kód na energetickém štítku dodávaném se spotřebičem poskytuje webový odkaz na informace týkající se výkonu spotřebiče v databázi EU EPREL.

Uchovejte si energetický štítek pro referenční potřeby s návodem k použití a všemi ostatními dokumenty dodanými s tímto spotřebičem.

Rovněž lze tyto informace nalézt v databázi EPREL prostřednictvím odkazu <https://eprel.ec.europa.eu> a pomocí názvu modelu a výrobního čísla, které naleznete na typovém štítku spotřebiče.

Podrobné informace o energetickém štítku naleznete na adrese [www.theenergylabel.eu](http://www.theenergylabel.eu).

## 10 INFORMACE PRO ZKUŠEBNÍ INSTITUTY

Instalace a příprava tohoto spotřebiče pro jakékoliv ověřování EcoDesign musí vyhovovat normě EN 62552. Požadavky na větrání, rozměry výklenku a minimální vzdálenosti zadní části od stěn musí odpovídat hodnotám uvedeným v tomto návodu k použití v ČÁSTI 1. Ohledně dalších informací včetně plnicích plánů se obraťte na výrobce.

## 11 PÉČE O ZÁKAZNÍKY A SERVIS

Používejte pouze originální náhradní díly.

Při kontaktu se servisním střediskem se ujistěte, že máte k dispozici následující údaje: Model, výrobní číslo (PNC), sériové číslo.

Tyto informace jsou uvedeny na typovém štítku.

Typový štítek se nachází uvnitř chladicího prostoru dole na levé straně.

Původní náhradní díly pro některé specifické součástky, v závislosti na typu součástky, budou k dispozici po dobu minimálně 7 nebo 10 let od vystavení na trhu poslední jednotky daného modelu.


Navštivte naše stránky:  
[www.vestel-germany.de](http://www.vestel-germany.de)



## Gracias por elegir este producto.

Este Manual de usuario contiene información de seguridad e instrucciones importantes relacionadas con el uso y mantenimiento del aparato.

Tómese el tiempo que necesite para leer este Manual de usuario antes de usar el aparato y guárdelo por si tuviese que consultarlo más adelante.

Icono	Tipo	Significado
	ADVERTENCIA	Riesgo de lesión grave o muerte
	RIESGO DE DESCARGA ELÉCTRICA	Riesgo de voltaje peligroso
	INCENDIO	Advertencia; Riesgo de incendio / materiales inflamables
	PRECAUCIÓN	Riesgo de lesiones o daños materiales
	IMPORTANTE / NOTA	Uso correcto del sistema

# ÍNDICE

<b>1 INSTRUCCIONES DE SEGURIDAD .....</b>	<b>19</b>
1.1 Advertencias de seguridad general .....	19
1.2 Advertencias para la instalación .....	22
1.3 Durante el uso .....	23
<b>2 DESCRIPCIÓN DEL APARATO .....</b>	<b>24</b>
2.1 Dimensiones .....	25
<b>3 USO DEL APARATO .....</b>	<b>25</b>
3.1 Ajuste del termostato .....	25
3.2 Advertencias de ajustes de temperatura .....	26
<b>4 ALMACENAMIENTO DE ALIMENTO.....</b>	<b>26</b>
4.1 Compartimento de refrigerador .....	26
<b>5 LIMPIEZA Y MANTENIMIENTO .....</b>	<b>27</b>
5.1 Descongelación .....	28
<b>6 TRANSPORTE Y REUBICACIÓN .....</b>	<b>28</b>
6.1 Transporte y reubicación .....	28
<b>7 ANTES DE LLAMAR AL SERVICIO DE POSVENTA.....</b>	<b>29</b>
<b>8 CONSEJOS PARA AHORRAR ELECTRICIDAD.....</b>	<b>29</b>
<b>9 DATOS TÉCNICOS .....</b>	<b>30</b>
<b>10 INFORMACIÓN PARA LOS INSTITUTOS DE PRUEBAS .....</b>	<b>30</b>
<b>11 INFORMACIÓN PARA EL USUARIO .....</b>	<b>30</b>

# 1 INSTRUCCIONES DE SEGURIDAD

## 1.1 Advertencias de seguridad general

**Lea detenidamente este manual de usuario.**

**⚠️ ADVERTENCIA:** Mantenga libres de obstrucciones las aperturas de ventilación del receptáculo de la nevera o de la estructura integrada.

**⚠️ ADVERTENCIA:** No utilice dispositivos mecánicos ni otros medios para acelerar el proceso de descongelación, salvo los recomendados por el fabricante.

**⚠️ ADVERTENCIA:** No utilice aparatos eléctricos dentro de los compartimentos de la nevera en los que se guardan alimentos, salvo que sean del tipo recomendado por el fabricante.

**⚠️ ADVERTENCIA:** Evite dañar el circuito refrigerante.

**⚠️ ADVERTENCIA:** Para evitar que la inestabilidad del aparato dé lugar a algún tipo de peligro, debe fijarse conforme a las instrucciones.

**⚠️** Si el aparato usa refrigerante de tipo R600a (esta información se muestra en la etiqueta del refrigerador), debe tener cuidado durante el transporte y la instalación para evitar que se dañen los elementos del refrigerador. R600a es un gas natural y respetuoso con el medioambiente, pero es explosivo. Si se dañan los elementos del refrigerador y como consecuencia se produce una fuga, aleje el aparato

de llamas abiertas o fuentes de calor y ventile unos minutos la habitación en la que se encuentre el refrigerador.

- Durante el transporte y la colocación del aparato, evite dañar el circuito de gas del refrigerador.
- No almacene en este aparato sustancias explosivas, como latas de aerosol con propulsor inflamable.
- Este aparato ha sido diseñado para ser utilizado en aplicaciones domésticas, como:
  - Cocinas para personal de tiendas, oficinas y otros entornos de trabajo.
  - Casas rurales y habitaciones para clientes de hoteles, moteles y otros entornos de tipo residencial.
  - Establecimientos de tipo “Bed & Breakfast”.
  - Aplicaciones minoristas de catering y similares.
- Para evitar peligros, si la toma eléctrica no fuese compatible con el enchufe, deberá cambiarla el fabricante, un agente de servicio o una persona con una cualificación equivalente.
- El cable de alimentación del refrigerador dispone de un enchufe con conexión a tierra especial. Este enchufe debe ser utilizado en un toma con conexión a tierra de al menos 16 amperes. Si su vivienda no dispone de una toma de estas características, contrate a un electricista homologado para que instale una.

- Este refrigerador la pueden usar niños de al menos 8 años de edad y personas con capacidades físicas, sensoriales o mentales reducidas o con falta de experiencia y conocimientos siempre que hayan recibido la supervisión o instrucciones necesarias con respecto al uso de la nevera de forma segura y comprendan los riesgos asociados. Los niños no deben jugar con este aparato. Ningún niño debe realizar la limpieza ni el mantenimiento de usuario de este aparato sin supervisión.
- Los niños de 3 a 8 años pueden cargar ni descargar aparatos frigoríficos. NO se espera que los niños realicen la limpieza o el mantenimiento del aparato, no se espera que los niños muy pequeños (0-3 años) usen los aparatos, no se espera que los niños pequeños (3-8 años) usen los aparatos de manera segura a menos que se les brinde supervisión continua, los niños mayores (8-14 años) y las personas vulnerables pueden usar los aparatos de manera segura después de que se les haya dado la supervisión o instrucción apropiada con respecto al uso del aparato. No se espera que las personas muy vulnerables usen los aparatos de manera segura a menos que reciban supervisión continua.
- Si el cable de alimentación está dañado, debe cambiarlo el fabricante, un agente de servicio autorizado o una persona con una cualificación equivalente a fin de evitar peligros.

- Este refrigerador no ha sido diseñada para ser utilizada a una altitud superior a 2000 m.

**Para evitar la contaminación de los alimentos, por favor respete las siguientes instrucciones:**

- La apertura de la puerta durante largos períodos de tiempo puede provocar un aumento significativo de la temperatura en los compartimentos del aparato.
- Limpie regularmente las superficies que puedan entrar en contacto con los alimentos y los sistemas de drenaje accesibles.
- Almacene la carne y el pescado crudos en recipientes adecuados en el frigorífico, de modo que no estén en contacto con otros alimentos ni goteen sobre ellos.
- Los compartimentos de dos estrellas para alimentos congelados son adecuados para almacenar alimentos pre-congelados, almacenar o hacer helados y hacer cubitos de hielo.
- Los compartimentos de una, dos y tres estrellas no son adecuados para la congelación de alimentos frescos.
- Si el aparato frigorífico se deja vacío durante mucho tiempo, apáguelo, descongélelo, límpielo, séquelo y deje la puerta abierta para evitar que se desarrolle moho dentro del aparato.

## 1.2 Advertencias para la instalación

Antes de utilizar el frigorífico por primera vez, preste atención a las siguientes cuestiones:

- El voltaje de funcionamiento del frigorífico es de 220-240 V a 50 Hz.
- El enchufe debe quedar accesible tras la instalación.
- Puede que el frigorífico emita cierto olor cuando se utilice por primera vez. Este olor es normal y desaparecerá cuando el frigorífico comience a enfriarse.
- Antes de conectar el frigorífico, asegúrese de que la información que se muestra en la placa de características (voltaje y carga conectada) concuerde con las características del suministro eléctrico. Si tiene alguna duda, póngase en contacto con un electricista cualificado.
- Inserte el enchufe en una toma eléctrica que disponga de una conexión a tierra eficaz. Si la toma eléctrica no tiene toma a tierra o el enchufe no es compatible con la toma eléctrica, le recomendamos que se ponga en contacto con un electricista cualificado.
- El aparato debe conectarse a una toma eléctrica con fusible debidamente instalada. El suministro eléctrico (CA) y el voltaje del lugar en el que se vaya a colocar el aparato deben coincidir con los datos que se muestran en la placa de características del propio aparato, que se encuentra en su lateral interior izquierdo.
- No nos hacemos responsables de los daños que se produzcan al conectar el aparato sin conexión a tierra.
- No coloque el frigorífico en un lugar en el que esté expuesto a la luz directa del sol.
- El frigorífico no se debe usar nunca en exteriores ni en un lugar en el que esté expuesto a la lluvia.
- El aparato debe estar separado como mínimo 50 cm de cocinas, hornos de gas y radiadores y 5 cm de hornos eléctricos.
- Si coloca el frigorífico junto a un congelador de baja temperatura, debe

estar separado de él al menos 2 cm para evitar que se forme humedad en la superficie exterior.

- No cubra el cuerpo ni la parte superior del frigorífico con encaje. Esto afecta al rendimiento del frigorífico.
- En la parte superior del aparato debe haber un espacio de al menos 100 mm. No coloque nada sobre la nevera.
- No coloque objetos pesados sobre la nevera.
- Limpie a conciencia la nevera antes de usarlo (consulte la sección de Limpieza y mantenimiento).
- Antes de usar la nevera, limpie todas sus piezas con una solución de agua caliente y una cucharilla de bicarbonato de sodio. A continuación, límpielas con agua limpia y séquelas. Tras limpiar las diferentes piezas, vuelva a colocarlas en la nevera.
- El procedimiento de instalación dentro de un mueble de cocina se explica en el manual de instalación. Este producto se ha diseñado únicamente para ser utilizado en muebles de cocina adecuados.
- Utilice las patas delanteras regulables para asegurarse de que el aparato esté nivelado y en una posición estable. Puede ajustar las patas girándolas en cualquiera de las dos direcciones. Esto debe hacerse antes de meter alimentos en el aparato.

## 1.3 Durante el uso

- No utilice un alargador para conectar el refrigerador a la red eléctrica.
- No utilice enchufes dañados, desgastados o viejos.
- No tuerza o dañe el cable ni tire de él.
- Este aparato ha sido diseñado para que lo usen personas adultas. No deje que ningún niño juegue con el aparato o que se cuelgue de la puerta.
- No toque nunca el enchufe/cable de alimentación con las manos mojadas. De hacerlo, podría producirse un cortocircuito o una descarga eléctrica.

- No coloque materiales explosivos o inflamables dentro de la nevera. Las bebidas con alto contenido de alcohol deben colocarse verticalmente en el compartimento del refrigerador y asegurarse de que estén muy bien cerradas.

### **Aparatos antiguos y fuera de servicio**

- Si su antiguo frigorífico o congelador tiene un candado, rómpalo o quítelo antes de desecharlo, dado que se podría quedar atrapado en su interior un niño y producir un accidente.
- Las neveras y los congeladores antiguos contienen material de aislamiento y refrigerante con CFC. Por lo tanto, evite dañar el medioambiente al desechar un antiguo frigorífico.

### **Desecho del antiguo aparato**

El símbolo que se muestra sobre el producto o su embalaje indica que este producto no se puede tratar como residuo doméstico. En su lugar, debe llevarse al punto de recogida pertinente para el reciclado de equipos eléctricos y electrónicos. Asegúrese de que este producto sea desechado debidamente para evitar que se puedan producir daños en el medioambiente y la salud de las personas. Si desea obtener información detallada sobre el reciclaje de este producto, póngase en contacto con su oficina municipal, el servicio de desecho de residuos domésticos o la tienda en la que adquirió el producto.



### **El embalaje y el medio ambiente**

Los materiales de embalaje protegen su máquina de los daños que puedan ocasionarse durante el transporte. Los materiales de embalaje son respetuosos con el medio ambiente, ya que son reciclables. El uso de material reciclado reduce el consumo de materias primas y, por lo tanto, la producción de residuos.

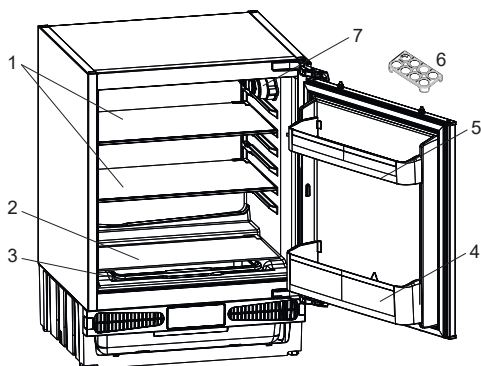



### **Notas:**

- Lea detenidamente el manual de instrucciones antes de instalar y usar el aparato. No somos responsables de los daños que se produzcan como consecuencia de un uso indebido.
- Siga todas las instrucciones del aparato y del manual de instrucciones y guarde este manual en un lugar seguro para resolver cualquier tipo de problema que pueda producirse en el futuro.
- Este aparato se ha diseñado para ser utilizado en viviendas y solo debe utilizarse en entornos domésticos y para los fines especificados. No es adecuado para uso comercial o común. Este tipo de uso invalidará la garantía del aparato y nuestra compañía no se hará responsable de las pérdidas que se produzcan.
- Este aparato se ha diseñado para ser usado en hogares y solo es apto para enfriar/conservar alimentos. No es adecuado para uso comercial o común ni para guardar sustancias que no sean alimentos. Nuestra empresa no es responsable de las pérdidas que se puedan producir en caso contrario.



## 2 DESCRIPCIÓN DEL APARATO



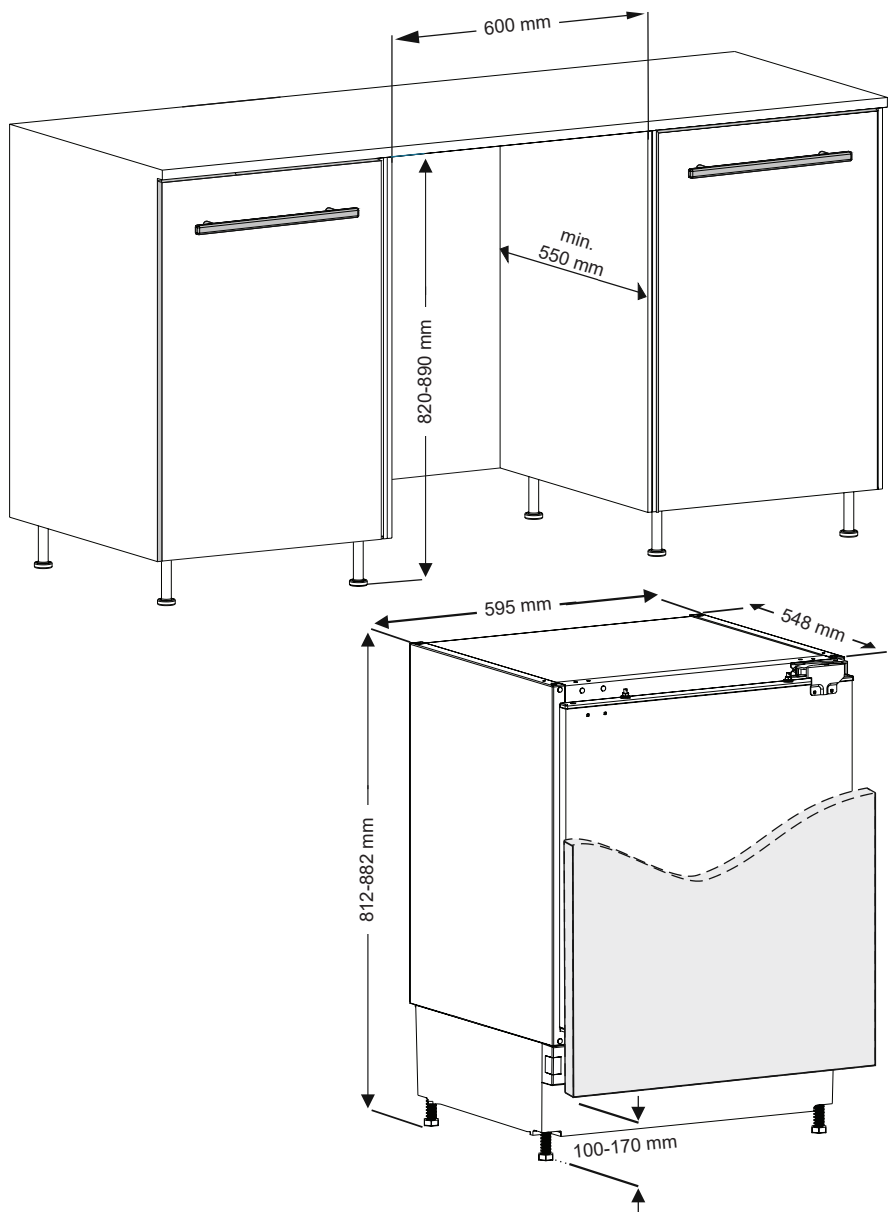
 Esta presentación sobre las piezas del aparato solo se ofrece a título informativo. Las piezas pueden variar según el modelo de aparato.

- 1) Estantes de refrigerador
- 2) Cubierta de cajón para fruta y verdura
- 3) Cajón para fruta y verdura
- 4) Estante portabotellas
- 5) Estantes de puerta
- 6) Huevera
- 7) Selector del termostato

### **Notas generales:**

**Compartimiento de alimentos frescos (frigorífico):** Se garantiza un uso más eficiente de la energía con una disposición uniforme de los cajones en la parte inferior del electrodoméstico y de los estantes, la posición de los cajones de la puerta no afecta el consumo de energía.


## 2.1 Dimensiones

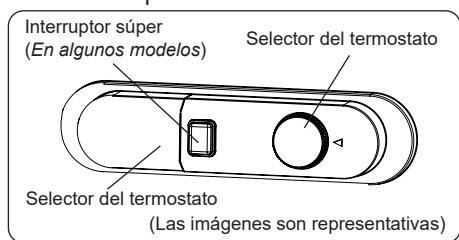


## 3 USO DEL APARATO

### 3.1 Ajuste del termostato

El termostato del refrigerador regulan automáticamente la temperatura en el interior de los congelador y del refrigerador. Las temperaturas del refrigerador pueden obtenerse girando el mando a números más altos; 1 a 3, 1 a 5 o SF (Los números máximos del termostato dependen de su producto).

 **Aviso importante:** No gire el selector más allá de la posición 1 o dejará de funcionar el aparato.



### Ajustes del termostato

- 1 – 2 :** Para el almacenamiento de alimentos a corto plazo
- 3 – 4 :** Para el almacenamiento de alimentos a largo plazo
- 5 :** Para congelar alimentos frescos. El aparato tendrá que trabajar más tiempo. Si fuese necesario, seleccione otra temperatura.


Si el dispositivo tiene posición SF:

- Gire la perilla a la posición SF para congelar rápidamente los alimentos frescos. En esta posición, el compartimento del congelador funcionará a temperaturas más bajas. Una vez que se los alimentos se hayan congelado, gire la perilla del termostato a su posición de uso habitual. Si no cambia la posición de SF, su aparato volverá automáticamente a su última posición de termostato utilizada según la hora indicada en la nota. Vuelva a colocar el interruptor del termostato en la posición SF y vuelva a utilizarlo con normalidad según el tiempo indicado en la nota. Si el interruptor

del termostato está en la posición SF cuando su aparato se pone en marcha por primera vez, su aparato volverá automáticamente al funcionamiento en la posición 3 del termostato según el tiempo indicado en la nota.

### 3.2 Advertencias de ajustes de temperatura

- El aparato está diseñado para trabajar en las temperaturas ambientales indicadas en los estándares, conforme a la clase climática indicada en la etiqueta de información. No se recomienda utilizar el refrigerador en entornos en los que se den temperaturas que estén fuera del rango especificado. Esto reduciría la eficacia del aparato en lo que a refrigeración se refiere.
- Los ajustes de temperatura deben realizarse en función de la frecuencia con la que se abre la puerta, la cantidad de alimentos que se conservan en el interior del aparato y la temperatura ambiental del lugar donde está instalado el aparato.
- Cuando encienda el aparato por primera vez, deje que funcione durante 24 horas para que alcance la temperatura de funcionamiento. Durante este período, no abra la puerta ni guarde demasiados alimentos en el interior del aparato.
- Una función de retardo de 5 minutos se aplica para impedir que se dañe el compresor del aparato al conectarlo a la red eléctrica o desconectarlo de ella o en caso de que se produzca un corte eléctrico. El aparato comenzará a funcionar con normalidad pasados 5 minutos.

 Los refrigeradores sencillos (o refrigeradores dispensa) no poseen ningún compartimento congelador; sin embargo, pueden enfriar hasta por debajo de los 4 - 6 °C.

### Tipo de clima y significado:

**T (tropical):** Este electrodoméstico de refrigeración está destinado para su uso a temperaturas ambiente que oscilan entre los 16 °C y los 43 °C.

**ST (subtropical):** Este electrodoméstico de refrigeración está destinado para su uso a temperaturas ambiente que oscilan entre los 16 °C y los 38 °C.

**N (templado):** Este electrodoméstico de refrigeración está destinado para su uso a temperaturas ambiente que oscilan entre 16 °C y 32 °C.

**SN (temperatura extendida):** Este electrodoméstico de refrigeración está destinado para su uso a temperaturas ambiente que oscilan entre 10 °C y 32 °C.

## 4 ALMACENAMIENTO DE ALIMENTO

### 4.1 Compartimento de refrigerador

- Para reducir la humedad y evitar la subsiguiente formación de escarcha, guarde los líquidos en recipientes herméticos en el refrigerador. La escarcha tiende a acumularse en las partes más frías del líquido que se evapora y con el tiempo deberá descongelarse el aparato con una mayor asiduidad.
- Tape los platos cocinados cuando los coloque en el frigorífico. No coloque los alimentos calientes en el frigorífico. Colóquelos cuando estén fríos, de lo contrario la temperatura/humedad dentro del frigorífico aumentará, reduciendo la eficiencia del mismo.
- Asegúrese de que no haya ningún elemento en contacto directo con la pared trasera del aparato, ya que se formará escarcha y el embalaje se pegará a ella. No abra la puerta del refrigerador con frecuencia.
- Recomendamos envolver el pescado limpio y la carne de manera holgada y guardarlos en el estante de cristal que está justo encima del compartimento para verduras, donde se encuentra el refrigerador de aire, ya que ofrece las mejores condiciones de almacenamiento.
- Almacene las frutas y verduras sueltas en los cajones para fruta y verdura.

- Al almacenar por separado las frutas y las verduras, se impide que los vegetales sensibles al etileno (verduras de hoja verde, brócoli, zanahoria, etc.) se vean afectados por las frutas que liberan gas etileno (plátanos, melocotones, albaricoques, etc.).
- No coloque vegetales húmedos en el refrigerador.
- El tiempo de conservación de los alimentos depende de la calidad inicial del alimento y de si este disfrutó de un ciclo ininterrumpido de refrigeración antes de meterse en el refrigerador.
- El agua que sale de la carne podría contaminar otros productos que haya en el refrigerador. Debe envasar los productos de carne y limpiar el líquido que se haya derramado en los estantes.
- No coloque alimentos en frente del conducto de aireación.
- Consuma los alimentos envasados antes de la fecha de caducidad recomendada.

Evite que los alimentos entren en contacto con el sensor de temperatura que se encuentra en el compartimento del frigorífico. Para mantener la temperatura óptima de conservación en el compartimento del frigorífico, los alimentos no deben entrar en contacto con el sensor.

- Para condiciones de uso normales, bastará con ajustar la temperatura de su refrigerador a +4 °C.
- La temperatura del compartimento del frigorífico debe estar en el rango de 0 a 8 °C, los alimentos frescos por debajo de 0 °C se congelan y se pudren, la carga bacteriana aumenta por encima de 8 °C, y se estropean.
- No coloque comida caliente en el refrigerador, espere a que se enfríe. Los alimentos calientes aumentan el grado de su refrigerador y causan intoxicación alimentaria, así como el deterioro innecesario de la comida.
- La carne, el pescado, etc. deben almacenarse en el compartimento de refrigeración de la comida, y el


compartimiento de las verduras es preferible para las verduras. (si está disponible)

- Para evitar la contaminación cruzada, los productos cárnicos y las frutas y verduras no se deben almacenar juntos.
- Los alimentos deben colocarse en recipientes cerrados o cubiertos para evitar la humedad y los olores.


La siguiente tabla le servirá de referencia rápida para determinar la manera más eficaz de almacenar en el refrigerador los principales grupos de alimentos.


Alimento	Tiempo máximo de conservación	Cómo y dónde almacenarlos
Vegetales y frutas	1 semana	Cajón para vegetales
Carne y pescado	2-3 días	Envolver en bolsas o film de plástico o guardar en un recipiente para carne y colocar en el estante de cristal.
Queso fresco	3-4 días	En su estante de puerta
Mantequilla y margarina	1 semana	En su estante de puerta
Productos embotellados, como leche y yogur	Hasta la fecha de caducidad recomendada por el productor	En su estante de puerta
Huevos	1 mes	En el estante para huevos
Alimentos cocinados	2 días	En cualquier estante


**NOTA:**

-  No debe guardar patatas, cebollas y ajo en el frigorífico.


## 5 LIMPIEZA Y MANTENIMIENTO

 Antes de realizar tareas de limpieza, desconecte la unidad del suministro eléctrico.

 No lave el aparato vertiendo agua sobre él.

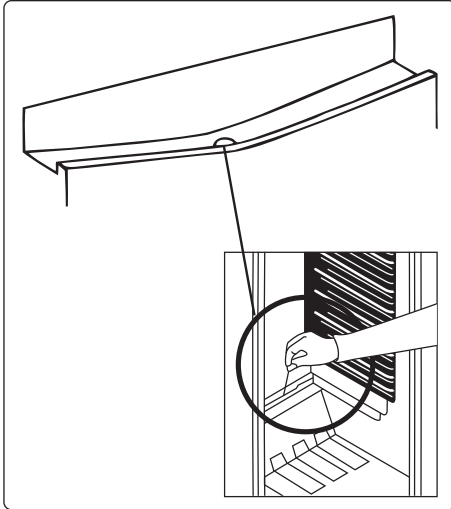
 No utilice jabones, detergentes ni productos abrasivos para limpiar el aparato. Después de haberlo lavado, enjuáguelo con agua limpia y séquelo con cuidado. Cuando haya terminado de limpiarlo, vuelva a conectar el enchufe a la red eléctrica con las manos secas.

- Asegúrese de que no entre agua en el receptáculo de las luces ni otros componentes eléctricos.
- El aparato debe limpiarse periódicamente con una solución de agua tibia y bicarbonato sódico.
- Limpie los accesorios por separado, a mano y con agua y jabón. No lave los accesorios en el lavavajillas.
- Limpie el condensador con un cepillo al menos dos veces al año. Esto le ayudará a ahorrar en electricidad y a mejorar la productividad.

 **Durante las tareas de limpieza debe desconectarse el aparato de la red eléctrica.**

## 5.1 Descongelación

### Descongelación del compartimento del refrigerador



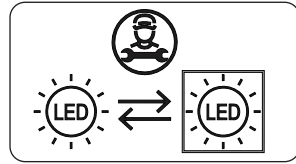
- El uso normal del refrigerador hace que se acumule escarcha automáticamente en su interior. La bandeja de evaporación recoge el agua, que se evapora automáticamente.
- La bandeja de evaporación y el orificio de desagüe deben limpiarse periódicamente con el tapón de desagüe de descongelación para impedir que el agua se acumule en la parte inferior del refrigerador en lugar de fluir hacia el exterior.
- También puede limpiar el orificio de desagüe vertiendo medio vaso de agua en él.

### Cambio de las luces LED

Para reemplazar cualquiera de los LEDs, por favor comuníquese con el Centro de Servicio Autorizado más cercano.



**Nota:** La cantidad y ubicación de las tiras LED puede variar en función del modelo.



### Si el producto está equipado con una lámpara LED

Este producto contiene una fuente de luz de clase de eficiencia energética <E>.

### Si el producto está equipado con tiras de LED o tarjetas de LED

Este producto contiene una fuente de luz de clase de eficiencia energética <F>.

## 6 TRANSPORTE Y REUBICACIÓN

### 6.1 Transporte y reubicación

- El embalaje original y la espuma se pueden conservar para volver a transportar el aparato (opcional).
- Sujete el aparato con un embalaje grueso, bandas o cuerdas fuertes y siga las instrucciones de transporte que se suministran en el embalaje.
- Cuando vaya a reubicar o transportar el aparato, quite todas las piezas móviles o fíjelas al aparato protegiéndolas con bandas de los golpes.



El aparato debe transportarse siempre en posición vertical.

## 7 ANTES DE LLAMAR AL SERVICIO DE POSVENTA

Si su **aparato** no funciona adecuadamente, puede que haya un problema menor. Compruebe lo siguiente.

### **Su aparato no funciona**

#### **Compruebe lo siguiente:**

- Compruebe lo siguiente:
- ¿Ha enchufado la clavija correctamente en la toma?
- ¿Se ha fundido el fusible del enchufe del aparato o el fusible del cuadro de luz?
- La toma eléctrica está defectuosa. Para comprobarlo, enchufe el refrigerador en otra toma que está seguro que funciona.

### **El aparato no funciona bien**

#### **Compruebe lo siguiente:**

- El aparato está sobrecargado.
- Las puertas están bien cerradas.
- Hay polvo en el condensador.
- Hay suficiente espacio cerca de las paredes trasera y laterales.

### **Su aparato hace ruido**

#### **Ruidos normales**

#### **Se produce un ruido de crujido:**

- Durante la descongelación automática.
- Cuando el aparato se enfría o calienta (debido a la expansión del material del aparato).

**Ruido de chasquido:** Cuando el termostato enciende o apaga el compresor.

**Ruido de motor:** Indica que el compresor está funcionando con normalidad. El compresor puede hacer más ruido durante un breve período de tiempo cuando se activa por primera vez.

#### **Ruido de burbujas y salpicaduras:**

Se produce como consecuencia del flujo de refrigerante por los tubos del sistema.

**Ruido de flujo de agua:** Se produce por el agua que fluye hacia el contenedor de evaporación. Este

ruido es normal durante el proceso de descongelación.

**Ruido de aire circulando:** En algunos modelos se produce durante el funcionamiento normal del sistema debido a la circulación del aire.

### **Los bordes del aparato que están en contacto con la junta de la puerta están calientes.**

En especial durante el verano (clima cálido), las superficies que están en contacto con la junta de la puerta pueden calentarse durante el funcionamiento del compresor. Es normal.

### **Se acumula humedad en el interior del aparato**

#### **Compruebe lo siguiente:**

- Los alimentos están debidamente envasados. Los contenedores deben estar secos antes de colocarse en el **aparato**.
- Las puertas del **aparato** se abren con frecuencia. Cada vez que se abren las puertas del **aparato**, entra la humedad de la habitación. La humedad aumenta a un mayor ritmo si las puertas se abren con frecuencia, en especial si la humedad de la habitación es elevada.

### **La puerta no se abre o cierra bien**

#### **Compruebe lo siguiente:**

- Hay algún alimento o envase que impida que la puerta se cierre del todo.
- Las juntas de estanqueidad de las puertas están rotas o estropeadas.
- El **aparato** está nivelado.

## 8 CONSEJOS PARA AHORRAR ELECTRICIDAD

1. Instale el aparato en una habitación fresca y bien ventilada, donde no reciba la luz directa del sol y no esté cerca de una fuente de calor (como un radiador o un horno).
2. De lo contrario, debería utilizarse una placa aislante. Deje que los alimentos y las bebidas calientes se enfríen antes de colocarlos en el aparato.

3. Coloque los alimentos que se hayan descongelado en el compartimento del refrigerador, si lo hubiere. La baja temperatura del alimento que se está descongelando ayudará a refrigerar el compartimento del refrigerador. De este modo se reduce el consumo eléctrico. Descongelar alimentos fuera del aparato supone un desperdicio de electricidad.
4. Las bebidas u otro tipo de líquidos deben taparse cuando se coloquen dentro del aparato. Si no se tapan, aumentará la humedad en el interior del aparato, lo que hará que el aparato consuma más electricidad. Mantener tapadas las bebidas y otros líquidos ayuda a conservar su aroma y sabor.
5. Evite dejar las puertas abiertas durante mucho tiempo así como abrirlas muy a menudo, ya que de lo contrario, entrará aire caliente en el aparato y hará que el compresor tenga que trabajar a menudo de manera innecesaria.
6. Mantenga cerradas las cubiertas de los distintos compartimentos de temperatura (como el cajón para fruta y verdura y el enfriador, si lo hubiere).
7. La junta de estanqueidad de la puerta debe estar limpia y flexible. Cambie las juntas de estanqueidad si están gastadas.

## 9 DATOS TÉCNICOS

La información técnica se encuentra en la placa de datos técnicos en el lado interior izquierdo del aparato y en la etiqueta de energía.

El código QR de la etiqueta energética suministrada con el aparato proporciona un enlace web a la información relacionada con el rendimiento del aparato en la base de datos de EU EPREL.

Guarde la etiqueta de energía como referencia junto con el manual de usuario y todos los demás documentos que se proporcionan con este aparato.

También puede encontrar la misma información en EPREL utilizando el enlace

<https://eprel.ec.europa.eu> y el nombre del modelo y el número de producto que se encuentra en la placa de características del aparato.

## 10 INFORMACIÓN PARA LOS INSTITUTOS DE PRUEBAS

La instalación y la preparación del electrodoméstico para cualquier verificación de Diseño Ecológico deberá cumplir con la norma EN 62552. Los requisitos de ventilación, las dimensiones de las cavidades y las distancias mínimas de la parte trasera se indicarán en este Manual de usuario en la PARTE 2. Póngase en contacto con el fabricante para cualquier otra información, incluyendo los planos de carga.

## 11 INFORMACIÓN PARA EL USUARIO

Utilice siempre recambios originales.

Cuando comunique con nuestro Centro de Servicio Autorizado, asegúrese de tener los siguientes datos: Modelo, Número de serie e Índice de servicio.

La información puede encontrarla en la placa de características. Sujeto a cambios sin previo aviso.

Los recambios originales de algunos componentes específicos están disponibles solamente durante los 7-10 primeros años desde la puesta en el mercado de la última unidad del modelo.


Visite nuestro sitio web:  
[www.vestel-germany.de](http://www.vestel-germany.de)



## Hvala što ste odabrali ovaj proizvod.

Ovaj korisnički priručnik sadrži važne informacije o sigurnosti i upute namijenjene pomoći u radu i održavanju uređaja.

Molimo odvojite vrijeme da pročitate ovaj korisnički priručnik prije uporabe uređaja i sačuvajte ovu knjigu za buduće korištenje.

Ikona	Tip	Značenje
	<b>UPOZORENJE</b>	Rizik od teške ozljede ili smrti
	<b>RIZIK OD ELEKTRIČNOG UDARA</b>	Rizik od opasnog napona
	<b>POŽAR</b>	Upozorenje; Rizik od požara / zapaljivi materijali
	<b>OPREZ</b>	Rizik od ozljede ili oštećenja imovine
	<b>VAŽNO</b>	Pravilno rukovanje sustavom

# KAZALO

<b>1 SIGURNOSNE UPUTE .....</b>	<b>35</b>
1.1 Općenita sigurnosna upozorenja .....	35
1.2 Instalacijska upozorenja .....	39
1.3 Tijekom korištenja .....	39
<b>2 OPIS UREĐAJA .....</b>	<b>40</b>
2.1 Dimenzije .....	41
<b>3 UPORABA UREĐAJA .....</b>	<b>42</b>
3.1 Postavke termostata .....	42
3.2 Upozorenja o postavkama temperature .....	42
<b>4 POHRANA HRANE .....</b>	<b>43</b>
4.1 Odjeljak hladnjaka .....	43
<b>5 ČIŠĆENJE I ODRŽAVANJE .....</b>	<b>44</b>
5.1 Odmrzavanje .....	44
<b>6 PRIJENOS I PROMJENA POLOŽAJA .....</b>	<b>45</b>
6.1 Prijenos i promjena položaja .....	45
<b>7 PRIJE POZIVANJA POSLIJEPRODAJNOG SERVISA .....</b>	<b>45</b>
<b>8 SAVJETI ZA UŠTEDU ENERGIJE .....</b>	<b>46</b>
<b>9 TEHNIČKI PODACI .....</b>	<b>46</b>
<b>10 INFORMACIJE ZA ISPITNE INSTITUTE .....</b>	<b>46</b>
<b>11 KORISNIČKE USLUGE I SERVIS .....</b>	<b>47</b>

# 1 SIGURNOSNE UPUTE

## 1.1 Općenita sigurnosna upozorenja

**Pažljivo pročitajte ovaj korisnički priručnik.**

**⚠ UPOZORENJE:** Ne smije biti prepreka kod ventilacijskih otvora na kućištu uređaja i u ugrađenim dijelovima.

**⚠ UPOZORENJE:** Ne koristite mehaničke uređaje ili druge načine za ubrzavanje procesa odmrzavanja osim onih koje preporučuje proizvođač.

**⚠ UPOZORENJE:** Nemojte upotrebljavati električne uređaje u odjeljcima za pohranu hrane uređaja, osim ako ih ne preporučuje proizvođač.

**⚠ UPOZORENJE:** Nemojte oštetiti rashladni krug.

**⚠ UPOZORENJE:** Kada postavljate uređaj, osigurajte da kabel napajanja nije negdje zaglavljen ili oštećen.

**⚠ UPOZORENJE:** Nemojte postavljati višestruke prijenosne utičnice ili prijenosne izvore napajanja na stražnji dio uređaja.

**⚠ UPOZORENJE:** Da bi se izbjegla opasnost zbog nestabilnosti uređaja, morate ga fiksirati u skladu s uputama.

**⚠** Ako vaš uređaj koristi R600a kao rashladno sredstvo (ove informacije možete pronaći na naljepnici hladnjaka) trebali biste biti oprezni tijekom prenošenja i postavljanja kako bi se spriječilo oštećenje rashladnih elemenata uređaja. R600a je ekološki prihvatljiv i prirodan plin, ali je i eksplozivan. U slučaju curenja

zbog oštećenih elemenata hladnjaka, odmaknite vaš hladnjak od otvorenog plamena ili izvora topline i prozračite prostoriju gdje je uređaj smješten na par minuta.

- Nemojte oštetiti rashladni krug plina dok nosite i premještate hladnjak.
- Nemojte pohranjivati zapaljive tvari kao što su limenke spreja sa zapaljivim potisnim plinom u ovaj uređaj.
- Ovaj uređaj namijenjen je korištenju u kućanstvu i kućnim okruženjima kao što su:
  - kuhinje za osoblje u trgovinama, uredima i drugim radnim okruženjima.
  - seoske kuće, hoteli, moteli i ostala rezidencijalna okruženja.
  - ugostiteljski objekti koji nude noćenje i doručak;
  - opskrba pripremljenom hranom i pićem i slična okruženja koja nisu maloprodajna.
- Ako utičnica ne odgovara utikaču hladnjaka mora ga zamijeniti proizvođač, serviser ili slično kvalificirana osoba kako bi se izbjegla opasnost.
- Posebno uzemljeni utikač povezan je s kabelom za napajanje hladnjaka. Ovaj utikač treba koristiti s posebno uzemljenom utičnicom od najmanje 16 ampera. Ako takve utičnice nema u vašem kućanstvu, pozovite ovlaštenog električara da je postavi.

- Ovaj uređaj mogu koristiti djeca starija od 8 godina i osobe sa smanjenim fizičkim, osjetilnim ili mentalnim sposobnostima ili nedostatkom iskustva i znanja ako su pod nadzorom ili ako su upućene u korištenje uređaja na siguran način te razumiju moguće opasnosti. Djeca se ne smiju igrati s uređajem. Čišćenje i održavanje ne smiju obavljati djeca bez nadzora.
- Djeci u dobi od 3 do 8 godina dopušteno je puniti i prazniti rashladne uređaje. Od djece se ne očekuje da obavljaju čišćenje ili održavanje uređaja, od vrlo male djece (0-3 godine) se ne očekuje uporaba aparata, od male djece (3-8 godina) se ne očekuje da koriste uređaje na siguran način, osim ako su pod stalnim nadzorom, starija djeca (8-14 godina starosti) i ranjive osobe mogu koristiti uređaje sigurno nakon što su dobili odgovarajući nadzor ili upute o korištenju aparata. Ne očekuje se da će vrlo ranjive osobe koristiti uređaje na siguran način ako se ne provodi stalni nadzor.
- Ako je kabel za napajanje oštećen mora ga zamijeniti proizvođač, serviser ili slično kvalificirana osoba kako bi se izbjegla opasnost.
- Ovaj uređaj nije namijenjen za uporabu na nadmorskim visinama iznad 2000 m.

## **Kako biste izbjegli kontaminaciju hrane, molimo vas da se pridržavate sljedećih uputa:**

- Otvaranje vrata na dulje vrijeme može uzrokovati značajno povećanje temperature u odjeljcima uređaja.
- Redovito čistite površine koje mogu doći u doticaj s hranom i pristupačnim sustavima odvodnje.
- Sirovo meso i ribu čuvajte u prikladnim posudama u hladnjaku, tako da ne budu u doticaju s drugom hranom ili ne kapaju na drugu hranu.
- Odjeljci sa zamrznutom hranom s dvije zvjezdice prikladni su za pohranu prethodno zamrznute hrane, pohranu ili pripremu sladoleda i pripremu kockica leda.
- Odjeljci s jednom, dvije ili tri zvjezdice nisu prikladni za zamrzavanje svježije hrane.
- Ako je uređaj za hlađenje ostavljen prazan dulje vrijeme, isključite ga, odmrznite, očistite, osušite i ostavite otvorena vrata kako biste spriječili razvoj plijesni unutar uređaja.

## 1.2 Instalacijska upozorenja

Prije uporabe vašeg hladnjaka prvi put, molimo obratite pozornost na sljedeće detalje:

- Radni napon vašeg hladnjaka je 220-240 V na 50Hz.
- Utikač mora biti dostupan nakon montaže.
- Vaš hladnjak može imati neugodan miris pri prvom uključivanju. Ovo je normalno i neugodni miris će postepeno nestati kada hladnjak počne hladiti.
- Prije priključivanja vašeg hladnjaka, osigurajte se da informacije na pločici s podacima (napon i povezano opterećenje) odgovaraju napajanju strujne mreže. Ako imate dvojbi, konzultirajte se s ovlaštenim električarom.
- Umetnite utikač u utičnicu s učinkovitom vezom na uzemljenje. Ako utikač nema uzemljenje ili utikač ne odgovara, predlažemo da pozovete ovlaštenog električara za pomoć.
- Uređaj mora biti povezan s ispravno montiranom utičnicom s osiguračem. Napajanje (AC) i napon na radnoj točki moraju odgovarati detaljima na pločici uređaja (pločica s imenom je smještena na unutarnjoj lijevoj strani uređaja).
- Ne preuzimamo odgovornost za štete koje nastanu zbog korištenja bez uzemljenja.
- Stavite hladnjak na mjesto na kom neće izravno biti izložen sunčevoj svjetlosti.
- Hladnjak nikada ne treba koristiti na otvorenom prostoru ili izlagati kiši.
- Vaš bi uređaj trebao biti najmanje 50 cm udaljen od štednjaka, plinskih štednjaka i jezgri grijača te bi trebao biti najmanje 5 cm udaljen od električnih pećnica.
- Kad se vaš hladnjak nalazi pored zamrzivača trebalo bi biti najmanje 2 cm udaljenosti između njih kako bi se spriječilo stvaranje vlage na vanjskoj površini.

- Nemojte prekrivati trup ni vrh hladnjaka čipkom. Ovo će utjecati na učinkovitost vašeg hladnjaka.
- Potreban je razmak od najmanje 100 mm na vrhu uređaja. Ne stavljajte ništa na vrh vašeg uređaja.
- Nemojte stavljati teške predmete na uređaj.
- Detaljno očistite uređaj prije korištenja (vidi Čišćenje i održavanje).
- Prije uporabe hladnjaka, obrišite sve dijelove otopinom izrađenom od tople vode i žličice sode bikarbone. Zatim isperite čistom vodom i osušite. Vratite sve dijelove u hladnjak nakon čišćenja.
- Instalacijska procedura na kuhinjski element data je u instalacijskim uputama. Ovaj proizvod namijenjen je za korištenje jedino u pogodnom kuhinjskom elementu.
- Koristite podesive prednje nožice da osigurate da je vaš uređaj postavljen ravno i stabilno. Nožice možete postaviti okretanjem u bilo kom smjeru. To je potrebno izvršiti prije stavljanja hrane u hladnjak.

## 1.3 Tijekom korištenja

- Ne priključujte svoj hladnjak na mrežno napajanje pomoću produžnog kabela.
- Nemojte priključiti oštećene, potrgane ili stare utikače.
- Nemojte vući, savijati ili oštetiti kabel.
- Nemojte upotrebljavati utični prilagodnik.
- Ovaj je uređaj dizajniran za uporabu od strane odraslih osoba. Ne dozvolite djeci da se igraju s uređajem ili da se vješaju na vrata.
- Nikada ne dirajte napojni kabel/utikač mokrim rukama. To može uzrokovati kratki spoj ili električni udar.
- Ne stavljajte eksplozivne ni zapaljive materijale u hladnjak. Pića sa visokim sadržajem alkohola postavljajte u vertikalni položaj u odjeljku hladnjaka i provjerite da li su njihovi poklopci čvrsto zatvoreni.

## Stari i neispravni hladnjaci

- Ako vaš stari hladnjak ima bravu, razbije je ili uklonite prije bacanja jer djeca mogu ostati zaglavljena unutar njega što može izazvati nesreću.
- Stari hladnjaci i zamrzivači sadrže izolacijski materijal i rashladni medij s CFC-om. Stoga vodite računa da se ne ošteti okoliš kada odlažete vaš stari hladnjak.

### Odlaganje vašeg starog uređaja

Oznaka na proizvodu ili pakiranju označava da se ovaj proizvod ne smije tretirati kao kućni otpad. Umjesto toga, odlaže se na odgovarajućem sabirnom mjestu za recikliranje električne i elektroničke opreme. Pravilnim odlaganjem ovog proizvoda pomoći ćete u sprječavanju mogućih negativnih posljedica po okoliš i zdravlje ljudi, koje bi se u protivnom mogle prouzročiti neprimjerenim rukovanjem otpadom. Za detaljnije informacije o recikliranju ovog proizvoda obratite se lokalnoj gradskoj službi, službi za odvoz smeća iz kućanstva ili trgovini gdje ste kupili proizvod.



### Pakiranje i okoliš

Materijali pakiranja štite vaš uređaj od oštećenja koja mogu nastati tijekom transporta. Materijali pakiranja su ekološki prihvatljivi jer se mogu reciklirati. Uporaba recikliranog materijala smanjuje potrošnju sirovina te samim tim smanjuje proizvodnju otpada.



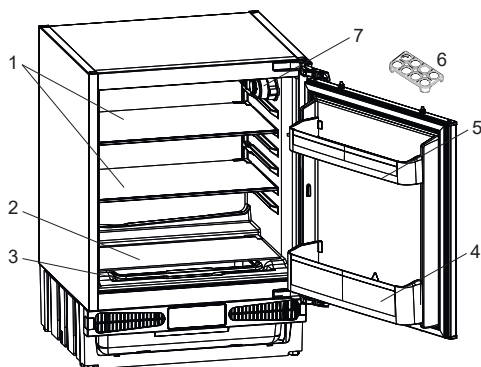
### Napomene:

- Pažljivo pročitajte priručnik s uputama prije postavljanja i korištenja uređaja. Nismo odgovorni za štetu nastalu uslijed pogrešne uporabe.
- Slijedite sve upute na uređaju i u priručniku s uputama te ga čuvajte na sigurnom mjestu kako biste riješili probleme koji se mogu pojaviti u budućnosti.
- Ovaj uređaj proizveden je za korištenje kod kuće i može se koristiti samo u

takvim okruženjima za naznačene svrhe. Nije prikladan za komercijalnu ni zajedničku uporabu. Takva uporaba prouzročiti će poništenje jamstva uređaja, a naša tvrtka neće biti odgovorna za bilo koje nastale gubitke.

- Ovaj uređaj proizveden je za korištenje kod kuće i prikladan je samo za hlađenje/ pohranu hrane. Nije prikladan za komercijalnu ni zajedničku uporabu te za pohranu stvari koje nisu hrana. Naša kompanije nije odgovorna ni za kakve gubitke nastale neadekvatnom uporabom uređaja.

## 2 OPIS UREĐAJA



Ovaj prikaz služi samo za informacije o dijelovima uređaja. Dijelovi se mogu razlikovati ovisno o modelu uređaja.

- 1) Police hladnjaka
- 2) Poklopac ladice za voće i povrće
- 3) Ladica za voće i povrće
- 4) Polica za boce
- 5) Gornja polica na vratima
- 6) Držač za jaja
- 7) Kotačić termostata

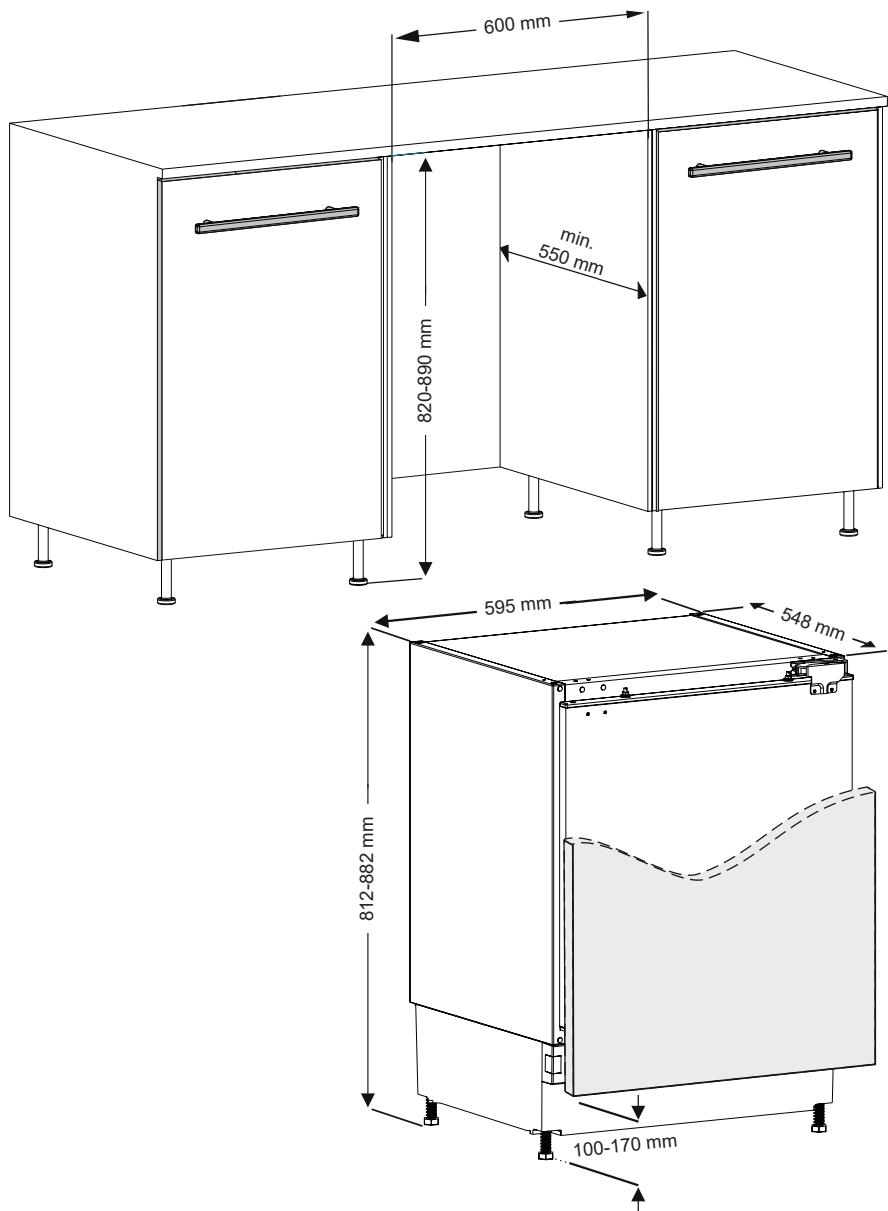
### Općenite napomene:

#### Odjeljak za svježiju hranu (Hladnjak):

Najučinkovitija uporaba energije se osigurava u konfiguraciji s ladicama u donjem dijelu uređaja, i ravnomjerno postavljenim policama, položaj košara za vrata ne utječe na potrošnju energije.




## 2.1 Dimenzije

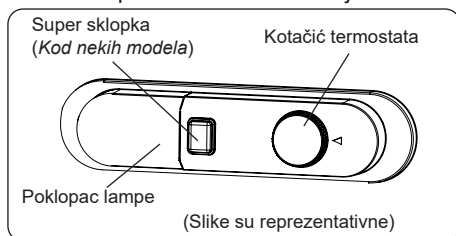


## 3 UPORABA UREĐAJA

### 3.1 Postavke termostata

Termostat automatski regulira unutarnju temperaturu odjeljaka hladnjaka i zamrzivača. Temperature hladnjaka se mogu dobiti zakretanjem sklopke na veće brojeve; 1 do 3, 1 do 5 ili SF (Maksimalni brojevi na termostatu ovise o vašem proizvodu.)

 **Važna napomena:** Gumb nemojte zakretati ispod položaja 1, jer će to uzrokovati prestanak rada uređaja.



#### Postavke termostata:

- 1 – 2 :** Za kratkotrajno pohranjivanje hrane
- 3 – 4 :** Za dugotrajno pohranjivanje hrane
- 5 :** Maksimalan položaj za hlađenje.


Uređaj će raditi duže. Ako je potrebno, promijenite postavke temperature.

Ako uređaj ima SF položaj:

- Okrenite gumb na SF kako biste brzo zamrznuli svježu hranu. U tom položaju će zamrzivač raditi na nižim temperaturama. Nakon što se hrana smrzne, okrenite gumb termostata u uobičajeni položaj. Ako ne promijenite SF položaj, rad vašeg uređaja automatski će se vratiti u zadnji korišteni položaj termostata sukladno vremenu pokazanom u napomeni. Vratite sklopku termostata na položaj SF i vratite ga na normalan rad sukladno vremenu prikazanom u napomeni. Ako je sklopka termostata u položaju SF kada je vaš uređaj pokrenut prvi put, vaš će uređaj raditi automatski vraćajući se na rad u položaju termostata-3 sukladno vremenu prikazanom u napomeni.

### 3.2 Upozorenja o postavkama temperature

- Vaš hladnjak namijenjen je za rad u rasponu temperature okoline navedenom u standardima, prema klimatskom razredu navedenom na naljepnici s informacijama. Ne preporučuje se uporaba hladnjaka pri temperaturi okoline koja nije propisana. Time će se učinkovitost hlađenja uređaja smanjiti.
- Temperatura se treba podesiti ovisno o učestalosti otvaranja vrata, količini hrane koja se čuva u zamrzivaču i temperaturi okoline u kojoj se nalazi vaš uređaj.
- Kada se uređaj prvi put uključi, ostavite ga da radi 24 sata kako bi dostigao radnu temperaturu. Za to vrijeme ne otvarajte vrata i ne držite veliku količinu hrane unutra.
- Funkcija odgode od 5 minuta primjenjuje se da bi se spriječilo oštećenje kompresora zamrzivača kada uključujete ili isključujete zamrzivač iz struje, ili u slučaju prekida napajanja. Vaš uređaj će početi s normalnim radom nakon 5 minuta.

 Ostave (hladnjaci) nemaju nijedan odjeljak zamrzavanja ali mogu hladiti do 4 - 6 °C.

#### Klimatski razred i značenje:

**T (tropska):** Ovaj rashladni uređaj predviđen je za uporabu na sobnoj temperaturi u rasponu od 16 °C do 43° C.

**ST (suptropska):** Ovaj rashladni uređaj predviđen je za uporabu na sobnoj temperaturi u rasponu od 16 °C do 38° C.

**N (umjerena):** Ovaj rashladni uređaj predviđen je za uporabu na sobnoj temperaturi u rasponu od 16 °C do 32° C.

**SN (proširena umjerena):** Ovaj rashladni uređaj predviđen je za uporabu na sobnoj temperaturi u rasponu od 10 °C do 32° C.

## 4 POHRANA HRANE

### 4.1 Odjeljak hladnjaka

- Da bi se smanjila vlažnost i izbjeglo posljedično formiranje leda, u hladnjak uvijek stavljajte tekućine u zatvorenim posudama. Led se stvara u najhladnijim dijelovima tekućine koja isparava te će vremenom biti neophodno češće odmrzavanje vašeg uređaja.
- Kuhana jela moraju ostati pokrivena kada se drže u hladnjaku. Nemojte stavljati toplu hranu u hladnjak. Stavite je kada se ohladi, u suprotnom će temperatura/vlažnost unutar hladnjaka rasti, smanjujući učinkovitost hladnjaka.
- Uvjerite se da nema artikala u izravnom kontaktu sa stražnjim zidom uređaja jer se može stvoriti led te se isti na njega mogu zalijepiti. Nemojte otvarati vrata hladnjaka prečesto.
- Preporučujemo da meso i očišćena riba budu labavo umotani i odloženi na staklenu policu odmah iznad dijela za povrće gdje je zrak hladniji jer ovo osigurava najbolje uvjete za skladištenje.
- Skladištite voće i povrće neupakirane u posudama odjeljka za voće i povrće.
- Zasebno skladištenje voća i povrća pomaže da na povrće koje je osjetljivo na etilen (zeleno lisnato povrće, brokula, mrkva itd.) ne utiče voće koje oslobađa etilen (banana, breskva, kajsija, smokva itd.).
- Nemojte stavljati vlažno povrće u hladnjak.
- Vreme skladištenja za sve vrste proizvoda ovisi od početne kvalitete hrane i neometanog rashladnog ciklusa prije skladištenja u hladnjaku.
- Curenje tekućina iz mesa može kontaminirati druge proizvode u hladnjaku. Trebate pakirati proizvode od mesa te čistiti tekućine koje iscuru na policama.
- Nemojte stavljati hranu ispred prolaza protoka zraka.

- Trebate iskoristiti upakiranu hranu prije isteka roka trajanja.

Nemojte dopustiti da hrana dođe u kontakt s temperaturnim senzorom koji se nalazi u odjeljku hladnjaka, kako bi se hladnjak održavao na optimalnoj temperaturi.


- Za normalne radne uvjete dovoljno je prilagoditi temperaturu vašeg hladnjaka na +4 °C.
- Temperatura hladnjaka mora biti u rasponu od 0-8 °C, svježja hrana ispod 0 °C ledi se i truli, koncentracija bakterija raste iznad 8 °C i kvari se hrana.
- Ne stavljajte vruću hranu u hladnjak odmah, pričekajte da se ohladi van hladnjaka. Vruća hrana povećava temperaturu vašeg hladnjaka i uzrokuje trovanje hranom i nepotrebno kvarenje hrane.
- Meso, riba i slično treba se čuvati u odjeljku za hlađenje hrane, a pregrada za povrće preferira se za povrće. (ako je dostupna)
- Kako bi se spriječila anakrsna kontaminacija, mesni proizvodi i voće i povrće ne pohranjuju se zajedno.
- Hranu treba staviti u hladnjak u zatvorene posude ili pokriti kako bi se spriječili vlaga i neugodni mirisi.

Tablica ispod je brzi vodič da vam pokaže najučinkovitije načine pohrane glavnih skupina namirnica u odjeljku vašeg hladnjaka.




Hrana	Maksimalno vrijeme pohrane	Kako i gdje pohraniti
<b>Povrće i voće</b>	1 tjedan	Spremnik za povrće
<b>Meso i riba</b>	2 - 3 dana	Uvijte u plastičnu foliju, vreće ili posude za meso i čuvajte na staklenoj polici
<b>Svježi sir</b>	3 - 4 dana	Na određenoj polici u vratima
<b>Maslac i margarin</b>	1 tjedan	Na određenoj polici u vratima

Hrana	Maksimalno vrijeme pohrane	Kako i gdje pohraniti
Proizvodi u bocama npr. mlijeko i jogurt	Do istjeka roka kojeg preporučuje proizvođač	Na određenoj polici u vratima
Jaja	1 mjesec	Na određenoj polici za jaja
Kuhana hrana	2 dana	Sve police

#### NAPOMENA:

 Krumpir, luk i češnjak ne bi trebalo čuvati u hladnjaku.

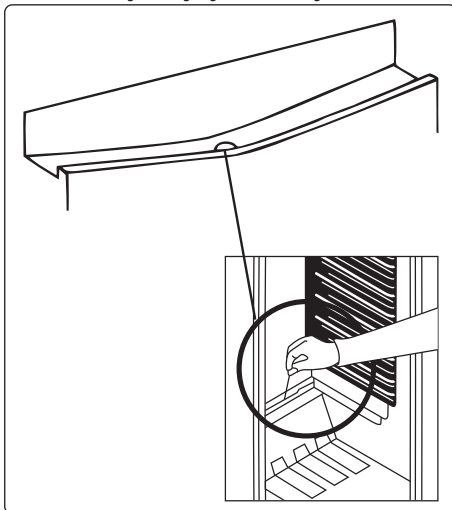
## 5 ČIŠĆENJE I ODRŽAVANJE

-  Isključite uređaj iz napajanja prije čišćenja.
-  Nemojte prati vaš uređaj izlivanjem vode.
-  Ne upotrebljavajte abrazivna sredstva, deterdžente ili sapune za čišćenje uređaja. Nakon pranja isperite čistom vodom i dobro osušite. Kad završite s čišćenjem, spojite utikač na mrežno napajanje suhim rukama.
- Pobrinite se da u kućiste žarulje i druge električne dijelove ne uđe voda.
- Uređaj je potrebno redovito čistiti s pomoću otopine sode bikarbone i mlake vode.
- Dodatni pribor čistiti odvojeno ručno sapunom i vodom. Dodatnu opremu ne perite u perilici posuđa.
- Kondenzator čistite četkom najmanje dva puta godišnje. To će vam pomoći da uštedite na troškovima energije i povećate produktivnost.

  **Napajanje mora biti isključeno tijekom čišćenja.**

## 5.1 Odmrzavanje


### Odmrzavanje odjeljka hladnjaka

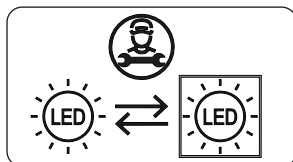


- Odmrzavanje se javlja automatski u odjeljku hladnjaka tijekom rada. Voda se prikuplja u posudi za isparavanje te automatski isparava.
- Posuda za isparavanje i otvor za odvod odmrznute vode bi se trebali čistiti periodično s pomoću odvodnog čepa kako bi se spriječilo skupljanje vode na dnu hladnjaka umjesto da ističe van.
- Možete također čistiti otvor za odvod ako sipate pola čaše vode u njega.

#### Zamjena LED svjetla

Za zamjenu bilo kojeg LED svjetla kontaktirajte najbliži ovlašteni servisni centar.

 **Napomena:** Brojevi i lokacije LED traka mogu se razlikovati ovisno o modelu.



#### Ako je proizvod opremljen LED lampom

Ovaj proizvod sadrži izvor svjetlosti klase energetske učinkovitosti <E>.


## Ako je proizvod opremljen LED trakama ili LED karticama

Ovaj proizvod sadrži izvor svjetlosti klase energetske učinkovitosti <F>.

## 6 PRIENOS I PROMJENA POLOŽAJA

### 6.1 Prijenos i promjena položaja

- Izvorno pakiranje i pjena mogu se sačuvati u slučaju ponovnog prijenosa (po želji).
- Trebali biste učvrstiti hladnjak čvrstim pakiranjem, vrpcom ili jakim kabelima i slijediti upute za prienos paketa na pakiranje.
- Uklonite sve pomične dijelove ili ih učvrstite u hladnjaku s pomoću vrpce tijekom premještanja i prijenosa.

 Uvijek nosite hladnjak u uspravnom položaju.

## 7 PRIJE POZIVANJA POSLIJEPRODAJNOG SERVISA

Ako imate problema s vašim **uređajem**, molimo provjerite sljedeće prije nego što pozovete postprodajni servis.

### Vaš uređaj ne radi

#### Provjerite:

- Ima li struje
- Je li utikač pravilno priključen u utičnicu
- Je li osigurač utikača ili strujni osigurač pregorio
- Je li utičnica neispravna. Za provjeru, priključite drugi ispravan uređaj u istu utičnicu.

### Uređaj slabo radi

#### Provjerite:

- Je li uređaj prepunjen
- Jesu li vrata uređaja pravilno zatvorena
- Ima li prašine na kondenzatoru
- Ima li dovoljno mjesta na stražnjim i bočnim stranama.

## Vaš uređaj radi bučno

### Uobičajeni zvukovi

#### Bučno škljocanje javlja se:

- Tijekom automatskog odmrzavanja.
- Kad se uređaj hladi ili zagrijava (zbog širenja materijala uređaja).

**Kratka buka pucketanja (pucketanje leda) javlja se:** Kada termostat uključi/isključi kompresor.

**Buka motora:** Ukazuje da kompresor normalno radi. Pri prvoj aktivaciji kompresor može nakratko postati glasniji.

**Zvuk ključanja ili šuma:** Uslijed protoka rashladne tekućine kroz cijevi unutar sustava.

**Buka protoka vode javlja se:** Uslijed protoka vode u posudi za isparavanje. Ova je buka uobičajena tijekom odmrzavanja.

**Zvuk puhanja zraka:** Kod nekih modelatijekom normalnog rada sustava uslijed cirkulacije zraka.

### Jesu li rubovi uređaja u kontaktu sa spojnicama topli

Posebice tijekom ljeta (toplo vrijeme), površine u kontaktu sa spojnicama vrata mogu postati tople tijekom rada kompresora; to je normalno.

### Ima li stvorene vlažnosti unutar uređaja Provjerite:

- Je li hrana ispravno zapakirana. Spremnici moraju biti suhi prije stavljanja u **uređaj**.
- Otvaraju li se vrata **uređaja** često. Vлага iz prostorije ulazi u **uređaj** kad se vrata otvore. Vlažnost brže raste ako se vrata otvaraju češće, posebice ako je vlažnost prostorije visoka.

## Vrata se ne otvaraju ili ne zatvaraju pravilno

### Provjerite:

- Je li hrana ili pakiranje sprječavaju zatvaranje vrata
- Jesu li brtve vrata neispravne ili potrgane
- Stoji li vaš **uređaj** na ravnoj podlozi?

## 8 SAVJETI ZA UŠTEDU ENERGIJE

1. Postavite uređaj u hladnu, dobro prozračenu prostoriju, ali ne na izravnu sunčevu svjetlost niti u blizini izvora topline (kao što je radijator ili pećnica) ili u suprotnom trebate koristiti izolacijsku ploču.
2. Pričekajte dok se topla hrana i piće ne ohlade prije njihovog stavljanja u uređaj.
3. Stavite hranu za odmrzavanje u odjeljak hladnjaka. Niska temperatura zamrznute hrane pomoći će pri hlađenju odjeljka hladnjaka dok se hrana odmrzava. Ovo će uštedjeti energiju. Smrznuta hrana koja se ostavi da se otopi van uređaja rezultat će rasipanjem energije.
4. Piće ili druge tekućine trebaju biti pokriveni unutar uređaja. Ako se ostave nepokriveni, vlaga unutar uređaja će se povećati, zbog čega će uređaj trošiti više energije. Držanje pića i drugih tekućina prekrivenih pomaže u očuvanju njihovog mirisa i okusa.
5. Pokušajte izbjeći držanje vrata otvorenim na duža razdoblja ili česta otvaranja vrata jer će topli zrak ući u uređaj te prouzročiti česta nepotrebna uključivanja kompresora.
6. Neka poklopci svih odjeljaka različitih temperatura u uređaju (kao što je ladica za voće i povrće i odjeljak za hlađenje ako su dostupni) budu zatvoreni.
7. Brtva vrata mora biti čista i savitljiva. **U slučaju nošenja, zamijenite brtvu.**

## 9 TEHNIČKI PODACI

Tehničke informacije nalaze se na tipskoj pločici s unutarnje strane uređaja i na energetske naljepnici.

QR kod na energetske naljepnici isporučenoj s uređajem pruža internetsku vezu do podataka koji se odnose na performanse uređaja u bazi podataka EU EPREL.

Zadržite energetske naljepnicu za referencu zajedno s korisničkim priručnikom i svim ostalim dokumentima koji se isporučuju s ovim uređajem.

Isto se informacije mogu naći u EPREL-u putem veze <https://eprel.ec.europa.eu> te naziv modela i broj proizvoda koji se nalaze na tipskoj pločici uređaja.

Posjetite [www.theenergylabel.eu](http://www.theenergylabel.eu) za detaljne informacije o energetske naljepnici.

## 10 INFORMACIJE ZA ISPITNE INSTITUTE

Ugradnja i priprema uređaja za provjeru EcoDesign-a mora biti u skladu s EN 62552. Zahtjevi za provjetranje, dimenzije udubljenja i minimalni razmak stražnje strane moraju biti navedeni u ovom korisničkom priručniku u **DIJELU 2**. Molimo kontaktirajte proizvođača za sve dodatne informacije, uključujući planove utovara.

## 11 KORISNIČKE USLUGE I SERVIS

Uvijek koristite jedino originalne pričuvne dijelove.

Kada kontaktirate naš ovlaštenu servisni centar, provjerite imate li na raspolaganju sljedeće podatke: Model, Serijski broj.

Podaci se mogu naći na tipskoj pločici.

Tipsku pločicu možete pronaći unutar zone hladnjaka na lijevoj donjoj strani.

Originalni rezervni dijelovi za neke određene dijelove dostupni su najmanje 7 ili 10 godina, ovisno o vrsti komponente, od stavljanja na tržište posljednje jedinice modela.






Posjetite našu web stranicu da:

[www.vestel-germany.de](http://www.vestel-germany.de)

## Köszönjük, hogy ezt a terméket választotta!

A felhasználó kézikönyv fontos biztonsági információkat és a készülék megfelelő működtetésére és karbantartására vonatkozó utasításokat tartalmaz.

Figyelmesen olvassa el a kézikönyvet a készülék használata előtt és tartsa meg arra az esetre, ha jövőben szüksége lenne rá.

Ikron	Típus	Jelentése
	<b>FIGYELMEZTETÉS</b>	Súlyos sérülés vagy halál kockázata
	<b>ÁRAMÜTÉS VESZÉLYE</b>	Életveszélyes feszültség
	<b>TŰZ</b>	Figyelmeztetés;Tűzveszély/gyúlékony anyagok
	<b>FIGYELEM</b>	Sérülésveszély vagy anyagi kár kockázata
	<b>FONTOS</b>	A rendszer megfelelő üzemeltetése



# TARTALOMJEGYZÉK

<b>1 BIZTONSÁGI UTASÍTÁSOK.....</b>	<b>50</b>
1.1 Általános biztonsági figyelmeztetések.....	50
1.2 Telepítési figyelmeztetések.....	54
1.3 Használat közben.....	54
<b>2 A KÉSZÜLÉK LEÍRÁSA.....</b>	<b>56</b>
2.1 Méretek.....	57
<b>3 A KÉSZÜLÉK HASZNÁLATA.....</b>	<b>58</b>
3.1 A termosztát beállítása.....	58
3.2 Hőmérséklet-beállítási figyelmeztetések.....	58
<b>4 AZ ÉLELMISZER TÁROLÁSA.....</b>	<b>59</b>
4.1 A hűtőrekesz.....	59
<b>5 TISZTÍTÁS ÉS KARBANTARTÁS.....</b>	<b>60</b>
5.1 Leolvasztás.....	60
<b>6 SZÁLLÍTÁS ÉS ELHELYEZÉS.....</b>	<b>61</b>
6.1 Szállítás és áthelyezés.....	61
<b>7 A VEVŐSZOLGÁLAT FELKERESÉSE ELŐTT.....</b>	<b>61</b>
<b>8 ENERGIATAKARÉKOSSÁGI TIPPEK.....</b>	<b>62</b>
<b>9 MŰSZAKI ADATOK.....</b>	<b>62</b>
<b>10 INFORMÁCIÓK TESZTELŐ INTÉZETEK SZÁMÁRA.....</b>	<b>63</b>
<b>11 ÜGYFÉLSZOLGÁLAT ÉS SZERVIZ.....</b>	<b>63</b>

# 1 BIZTONSÁGI UTASÍTÁSOK

## 1.1 Általános biztonsági figyelmeztetések

**Figyelmesen olvassa el ezt a felhasználói kézikönyvet.**

**⚠ FIGYELMEZTETÉS:** Mindig hagyja szabadon a készülék borításán vagy a beépített szerkezetben található szellőzőnyílásokat

**⚠ FIGYELMEZTETÉS:** A gyártó által javasolt eszközökön kívül más mechanikus eszközöket ne használjon a kioldozási folyamat felgyorsítására.

**⚠ FIGYELMEZTETÉS:** A gyártó által javasolt készülékeken kívül más elektromos készüléket ne használjon a hűtőszekrény ételtároló rekeszeiben.

**⚠ FIGYELMEZTETÉS:** Ügyeljen arra, hogy a készülék hűtőköre ne sérüljön.

**⚠ FIGYELMEZTETÉS:** A készülék elhelyezésekor ügyeljen arra, hogy a tápkábel nem akad el sehol és nem sérül meg.

**⚠ FIGYELMEZTETÉS:** Ne helyezzen többaljzatú elosztót vagy hordozható tápegységet a készülék hátsó falához.

**⚠ FIGYELMEZTETÉS:** A készülék instabilitásából eredő veszélyek elkerülése érdekében rögzítse azt az utasításoknak megfelelően.

**⚠** Ha a készülék R600a hűtőközeget használ (erről a típustáblán tájékozódhat), legyen óvatos a szállítás és a beszerelés során, hogy elkerülje a készülék

hűtőelemeinek sérülését. Annak ellenére, hogy az R600a környezetbarát és természetes gáz, ugyanakkor robbanásveszélyes is. Ha a hűtőelemek sérülése miatt szivárgást tapasztalna, távolítsa el a hűtőszekrényt nyílt láng, illetve hőforrások közeléből és szellőztesse néhány percig a helyiséget, ahol a készülék található.

- Ügyeljen arra, hogy a hűtőszekrény szállítása és elhelyezése során ne sérüljön meg a hűtőgázkör.
- Ne tároljon a készülékben robbanásveszélyes anyagokat, például gyúlékony hajtógázzal működő aeroszolókat.
- A készülék csak háztartásbeli és otthoni környezetekben használható, például:
  - üzletek, irodák és munkahelyek dolgozóinak kialakított konyhák
  - tanyaházak, valamint hotelek, motelek és egyéb lakókörnyezetek.
  - panzió típusú környezetek;
  - ételmezési és hasonló nem kereskedelmi környezetek.
- Ha az aljzat nem megfelelő a hűtőszekrény csatlakozójához, azt a veszélyek elkerülése érdekében a gyártóval, szerviztechnikussal vagy hasonlóan képzett személlyel kell kicseréltetni.
- A hűtőszekrény tápkábele speciális földelt csatlakozóval van ellátva. A dugót legalább 16 amperes földelt aljzatba kell csatlakoztatni. Ha nem

rendelkezik ilyen aljzattal, hívjon szakembert és szereltessen be egyet.

- A 8 évnél idősebb gyerekek és azok a személyek, akik korlátozott fizikai, érzékelő és illetve szellemi képességekkel rendelkeznek, illetve hiányában vannak a megfelelő tapasztalatoknak és ismereteknek, csak felügyelet mellett vagy a készülék használatára és az azzal járó veszélyekre vonatkozó utasítások ismeretében használhatják a készüléket. A gyerekek nem játszhatnak a készülékkel. A gyermekek felügyelet nélkül nem végezhetnek tisztítást és karbantartást.
- 3 és 8 év közötti gyermekek be- és kipakolhatnak a hűtőszekrényből. Gyermekek nem takaríthatják és nem végezhetnek karbantartási munkákat a készüléken. Kisgyermekek (0-3 éves korig) nem használhatják a készüléket. Fiatal gyermekek (3-8 éves korig) kizárólag folyamatos felügyelet mellett használhatják a készüléket. Idősebb gyermekek (8-14 éves korig) és kiszolgáltatott felnőttek megfelelő felügyelet mellett vagy a használati utasítás ismertetése után használhatják a készüléket. Rendkívül kiszolgáltatott emberek kizárólag folyamatos felügyelet mellett használhatják a készüléket.
- Ha a tápkábel megsérült, azt a veszélyek elkerülése érdekében a gyártóval, illetékes szerviztechnikussal vagy hasonlóan képzett személlyel kell kicseréltetni.

- A készülék 2000 métert meghaladó magasságon nem használható.

### **Az élelmiszerek szennyeződésének elkerülése érdekében tartsa be az alábbi utasításokat:**

- az ajtó huzamosabb ideig történő nyitva hagyása jelentős hőmérséklet-növekedést eredményezhet a készülék rekeszeiben.
- rendszeresen tisztítsa az elérhető vízelvezető rendszereket és azokat a felületeket, amelyekre élelmiszert helyez
- nyers húst és halat a hűtőszekrény megfelelő rekeszeiben tároljon, hogy ne érintkezessen más élelmiszerekkel és ne csöpögjön azokba.
- a két csillaggal jelölt fagyasztórekeszek előfagyasztott ételek tárolására, fagylalt készítésére és tárolására, valamint jégkocka készítésére alkalmasak.
- az egy, kettő és három csillaggal jelzett rekeszek egyike sem alkalmas friss élelmiszerek fagyasztására.
- ha a hűtőszekrényt hosszabb ideig nem használja, kapcsolja ki, olvassza le, tisztítsa ki, szárítsa meg és hagyja az ajtót nyitva, ezzel elkerülheti a penész kialakulását a hűtő belsejében.

## 1.2 Telepítési figyelmeztetések

A hűtőszekrény első alkalommal történő használata előtt, kérjük, ügyeljen az alábbi pontokra:

- A hűtőszekrény üzemi feszültsége 220-240 V 50 Hz-es frekvencián.
- A tápkábelnek a beszerelést követően is elérhetőnek kell lennie.
- A hűtőszekrény az első üzembe helyezéskor szokatlan szagot bocsáthat ki. Ez teljesen normális és a hűtőszekrény lehűlésekor ez a szag el fog tűnni.
- A hűtőszekrény hálózatba történő csatlakozása előtt ellenőrizze, hogy adattáblán található adatok (feszültség és kapcsolat terhelés) megegyezik-e a hálózati értékekkel. Ha kétségei merülnének fel, forduljon egy szakképzett villanyszerelőhöz.
- Megfelelő földeléssel ellátott csatlakozóaljzatba helyezze a csatlakozót. Amennyiben a csatlakozóaljzat nem földelt vagy a villásdugó nem illeszthető a csatlakozóaljzatba, javasoljuk, hogy hívjon szakképzett villanyszerelőt.
- A készüléket megfelelően beszerelt, biztosítókkal rendelkező csatlakozóaljzatba kell csatlakoztatni. Az üzemeltetési pontnál az áramellátásnak (váltakozó áram) és a feszültségnek meg kell egyeznie a készülék adattábláján találhatóval (az adattábla a készülék belsejében, bal oldalt található).
- A földelés nélküli használatból eredő károkért nem vállalunk felelősséget.
- Olyan helyre helyezze a hűtőszekrényt, ahol nincs közvetlen napsütésnek kitéve.
- A hűtőszekrényt semmilyen körülmények között sem szabad kültéren használni és esőnek kitenni.
- A készülék legalább 50 cm távolságra legyen a tűzhelyektől, gázsütőktől és radiátoroktól, és legalább 5 cm távolságra a villanysütőktől.
- Ha a hűtőszekrényt fagyasztó mellé helyezi el, hagyjon legalább 2 cm helyet

a készülékek között, hogy megelőzze a külső felületek bepárasodását.

- Ne tegyen szövetanyagot a hűtőszekrény tetejére és ne borítsa be vele a készüléket. Ezzel befolyásolja a hűtőszekrény teljesítményét.
- A készülék felett legalább 100 mm-es távolságot kell hagyni. Ne helyezzen semmit a készülék tetejére.
- Ne rakjon nehéz tárgyakat a készülékre.
- Használat előtt tisztítsa meg alaposan a készüléket (lásd: Tisztítás és karbantartás).
- A hűtőszekrény használata előtt minden tartozékot törölgessen át szódabikarbónás meleg vízzel. Ezután törölje át tiszta vizes ruhával és hagyja megszáradni. Helyezzen vissza minden tartozékot a hűtőbe tisztítás után
- Konyhai szekrénybe történő telepítés esetén kövesse a telepítési útmutató lépéseit. A termék kizárólag megfelelő konyhaszekrényekben való használatra való.
- Az állítható első lábakat úgy kell beállítani, hogy a készülék vízszintben és stabilan álljon. A lábakat bármely irányba történő forgatással állíthatja. Ezt még azelőtt kell elvégezni, hogy ételt tenne a készülékbe.

## 1.3 Használat közben

- Ne csatlakoztassa a hűtőszekrényt az elektromos hálózathoz hosszabbító segítségével.
- A sérült, elhasználódott vagy régi dugvillákat ne használja.
- Ügyeljen arra, hogy ne húzza, ne hajtsa meg és ne károsítsa a tápkábelt.
- Ne használjon elektromos átalakítót.
- A terméket úgy tervezték, hogy felnőttek használhassák. Ne engedje, hogy a gyermekek játsszanak a készülékkel vagy az ajtón csimpaszkodjanak.
- Soha ne érintse meg a tápkábelt/dugvillát nedves kézzel. Ezzel rövidzárlatot okozhat vagy áramütést szenvedhet.

- Soha ne tegyen robbanékony vagy gyúlékony anyagot a hűtőszekrénybe. Magas alkoholtartalmú italokat függőlegesen helyezzen a hűtőrekeszbe és győződjön meg róla, hogy rendesen rácsavarta a kupakot.

### Régi és meghibásodott hűtőszekrények

- Ha a hűtőszekrény vagy fagyasztó zárral van felszerelve, a leselejtezés előtt törje le vagy távolítsa el azt, mivel a gyerekek beszorulhatnak a készülék belsejébe, ami balesethez vezethet.
- A régi hűtők és fagyasztók szigetelő anyagokat és CFC-t tartalmazó hűtőközeget tartalmaznak. Éppen ezért a már nem használt hűtők lesejtezésekor ügyeljen a környezetre.

### Régi készülékek leselejtezése

A terméken vagy annak csomagolásán található szimbólum arra utal, hogy a terméket nem lehet háztartási hulladékként kezelni. Helyette a legközelebbi gyűjtőpontra kell szállítani elektromos és elektronikai készülékek újrahasznosítása céljából. Ha ügyel arra, hogy ez a termék megfelelő körülmények között kerüljön leselejtezésre, azzal Ön a környezetre és az emberi egészségre gyakorolt számos negatív következményt segít megelőzni, amely a termék nem megfelelő leselejtezése miatt megtörtént volna. A terméke újrahasznosításával kapcsolatos bővebb információért forduljon a helyi önkormányzathoz, a háztartási hulladékelszállítójához vagy ahhoz az üzlethez, amelyben megvásárolta ezt a terméket.



### Csomagolás és a környezet

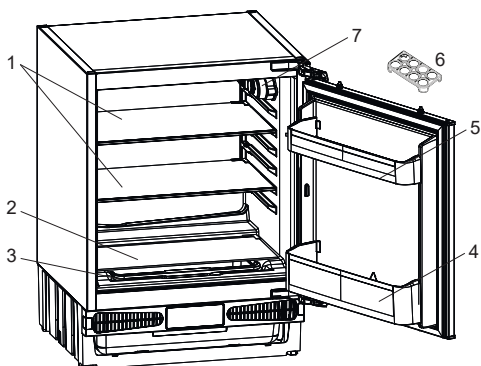
A csomagolóanyagok megvédik a készüléket a szállítás közbeni esetleges sérülésektől. A csomagolóanyagok mivel újrahasznosíthatók, ezért környezetbarátak. Az újrahasznosított anyagok használatával csökkenthető a nyersanyag-fogyasztás, ebből kifolyólag pedig a hulladéktermelés is.




### Megjegyzések:

- A készülék telepítése és használata előtt figyelmesen olvassa el a használati útmutatót. A helytelen használatból eredő károkért nem vállalunk felelősséget.
- Tartson be a készüléken és a használati útmutatóban található minden utasítást, és őrizze meg az útmutatót a későbbiekre.
- A készülék otthoni használatra készült, és azt csak a házban, a meghatározott célokra szabad felhasználni. Kereskedelmi felhasználásra nem alkalmas. Az ilyen felhasználás érvényteleníti a garanciát és a vállalatunk nem vállal felelősséget a felmerülő károkért.
- A készüléket beltéri használatra terveztük és csak élelmiszerek hűtésére/tárolására használható. Nem alkalmas kereskedelmi felhasználásra és/vagy élelmiszereken kívül egyéb anyagok tárolására. Vállalatunk nem vonható felelősségre a készülék nem megfelelő használatából adódó károkért.

## 2 A KÉSZÜLÉK LEÍRÁSA



 A fentiek csupán a készülék egyes részeinek bemutatására szolgálnak. Az adott modell függvényében a részegységek eltérőek lehetnek.

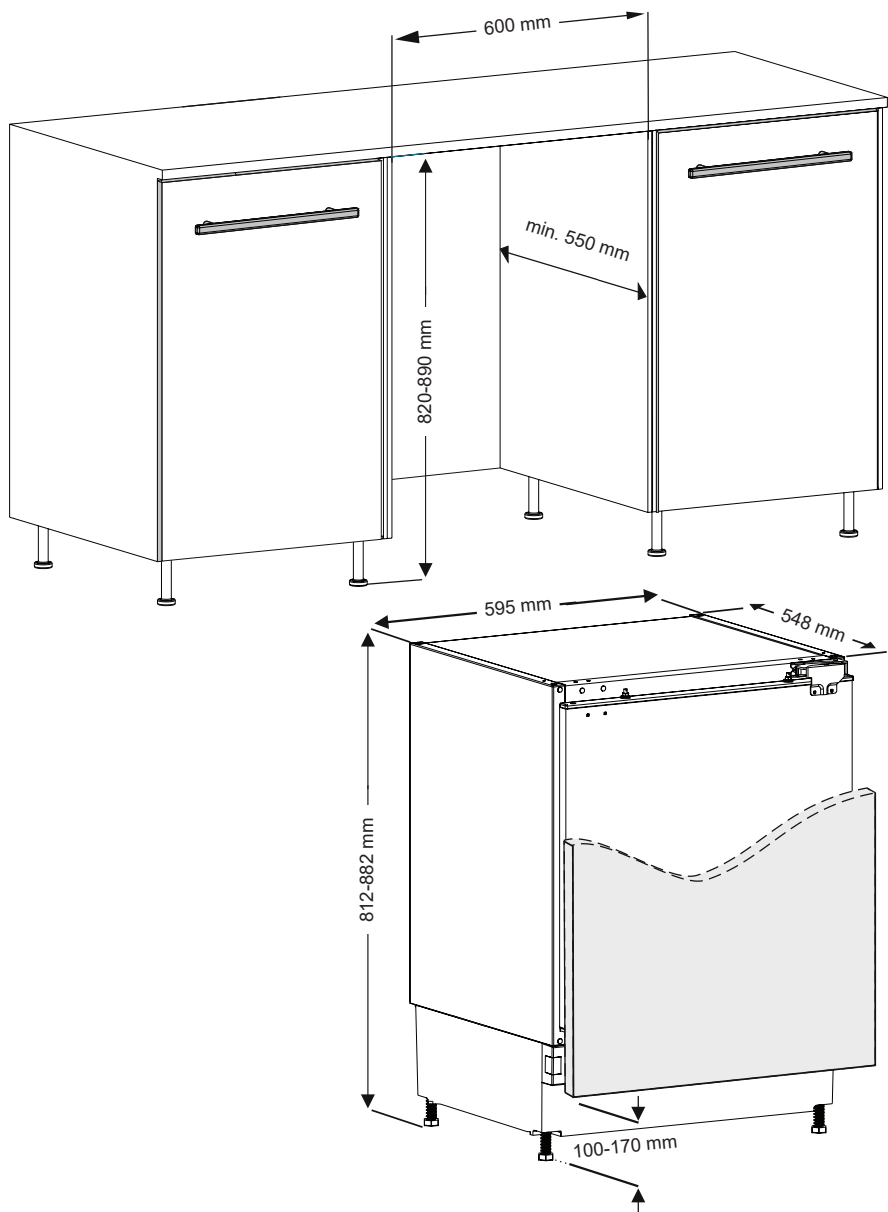
- 1) Hűtőpolcok
- 2) Frissentartórekesz-fedél
- 3) Frissentartó rekesz
- 4) Palacktartó polc
- 5) Ajtó felső polca
- 6) Tojástartó
- 7) Termosztát forgatógomb

### Általános megjegyzések:

**Friss élelmiszerek tárolására alkalmas rekesz (hűtőszekrény):** A leghatékonyabb energiamegtakarítás a készülék alján található fiókok és az egyenletesen elosztott polcok elhelyezésével biztosítható. Az ajtó belső oldalán található rekeszek nincsenek hatással az energiatakarékosságra.



## 2.1 Méretek

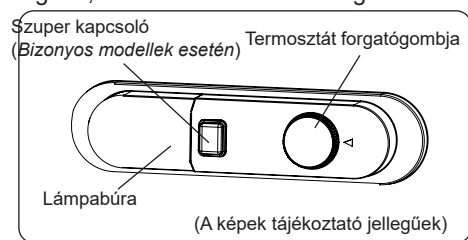


## 3 A KÉSZÜLÉK HASZNÁLATA

### 3.1 A termosztát beállítása

A termosztát automatikusan szabályozza a hűtő- és fagyasztőrekeszek belső hőmérsékletét. A hűtőszekrény hőmérsékletét a szabályozó nagyobb számra történő forgatásával tudja beállítani; 1-ről 3-re, 1-ről 5-re vagy SF-re (A termosztáton lévő maximális szám modelltől függ.)

 **Fontos megjegyzés:** Ne próbálja a forgatógombot az 1-es álláson túl forgatni, mert a berendezés le fog állni.



#### A termosztát beállítása:

**1-2** : Az élelmiszerek rövid távú tárolásához

**3-4** : Az élelmiszerek hosszú távú tárolásához.


**5** : Maximális hűtési pozíció. A készülék tovább működik. Szükség esetén változtassa meg a hőmérsékleti beállításokat.

Ha a készülék rendelkezik SF állással:

- Állítsa a forgatógombot SF-re, ha gyorsan szeretne lefagyasztani friss élelmiszereket. Ennél a beállításnál a fagyasztőrekesz alacsonyabb hőmérsékleten működik. Az élelmiszerek lefagyasztását követően állítsa a termosztát forgatógombját a megszokott pozícióba. Ha nem változtat az SF beállításon, készülék automatikusan visszaáll az utoljára használt termosztátbeállításra a megjegyzésben jelzett időtartam szerint. Állítsa vissza a termosztát kapcsolóját SF állásba és ismét a megszokott módon használja a megjegyzésben jelzett időtartam szerint. Ha első beüzemeléskor a termosztát

kapcsolója SF pozícióban áll, készülék automatikusan 3-as termosztát pozícióba áll a megjegyzésben jelzett időtartam szerint.

### 3.2 Hőmérséklet-beállítási figyelmeztetések

- A készüléket és a szabványokban meghatározott külső hőmérsékleti tartományokra való használatra tervezték az információs címkén feltüntetett klímaosztálynak megfelelően. Nem ajánlott a hűtőszekrényt olyan környezetben működtetni, amely a megszabott hőmérséklet-tartományokon kívül esik. Ezzel csökken a készülék hűtési hatékonysága.
  - A hőmérséklet beállításokat annak megfelelően kell elvégezni, hogy az ajtó milyen gyakran van kinyitva, a készülék belsejében mennyi élelmiszer van és a milyen a környezeti hőmérséklet a készülék használatának helyszínén.
  - A készülék első alkalommal történő bekapcsolásakor az üzemi hőmérséklet elérése érdekében üzemeltesse 24 órán keresztül. Ez idő alatt, de nyissa ki az ajtót és ne tároljon benne nagy mennyiségű élelmiszert.
  - Amikor kihúzza és újra csatlakoztatja a készüléket, illetve áramszünet esetén egy 5 perces késleltető funkció aktiválódik a kompresszorban keletkező károk elkerülése érdekében. 5 perc elteltével a készülék normálisan kezd működni.
-  A hűtőkamrák nem rendelkeznek fagyasztőrekeszsel, de 4-6 °C-ra le tudnak hűlni.
- Éghajlati kategóriák és jelentésük.**
- T (trópusi):** Ezt a hűtőberendezést 16 °C és 43 °C közti környezeti hőmérsékleten való használatra tervezték.
- ST (szubtrópusi):** Ezt a hűtőberendezést 16 °C és 38 °C közti környezeti hőmérsékleten való használatra tervezték.
- N (mérsékelt):** Ezt a hűtőberendezést 16 °C és 32 °C közti környezeti hőmérsékleten való használatra tervezték.

**SN (kiterjesztett mérsékelt):** Ezt a hűtőberendezést 10 °C és 32 °C közti környezeti hőmérsékleten való használatra tervezték.

## 4 AZ ÉLELMISZER TÁROLÁSA

### 4.1 A hűtőrekesz

- A páratartalom csökkentése és az ebből fakadó jégképződés elkerülése érdekében soha ne tegye a folyadékokat lezáratlan edényben a hűtőszekrénybe. A fagy leginkább a párologtató leghidegebb részein hajlamos összpontosulni, és készüléke idővel egyre gyakoribb leolvasztást igényel.
- Az elkészített ételeket mindig lefedve tárolja a hűtőben. Ne helyezzen meleg ételt a hűtőbe. Csak azután helyezze a hűtőbe őket, miután kihültek, máskülönben a hűtő belső páratartalma/hőmérséklete megnő, ezzel pedig csökken a hűtő hatékonysága.
- Ügyeljen arra, hogy semmi sem ér közvetlenül a készülék hátsó falához, mert jég halmozódhat fel és a csomagolás a falhoz ragadhat. Ne nyitogassa gyakran a hűtő ajtaját.
- Azt javasoljuk, hogy a húst és megtisztított halakat lazán csomagolva az üvegpolcon tárolja közvetlenül a zöldséges rekesz felett, ahol hűvösebb a levegő, mert itt a legjobb a tárolási feltételek.
- A gyümölcsöket és zöldségeket lazán egymásra téve a frissentartó rekeszben tároljon.
- A gyümölcsök és zöldségek külön-külön történő tárolása segít megelőzni, hogy a etilénérzékeny zöldségek (zöld saláták, brokkoli, sárgarépa, stb.) elkezdjenek rohadni az etilént kibocsátó gyümölcsök (banán, őszibarack, sárgabarack, füge, stb.) mellett.
- Ne tegyen nedves zöldségeket a hűtőbe.
- Valamennyi élelmiszer tárolási időtartama az élelmiszer kezdeti minőségétől és a hűtőben történő tárolás előtti zavartalan

hűtési ciklustól függ.

- A húsokból kiszivárgó lé beszennyezheti a többi élelmiszer hűtőbe. Csomagolja be a húsárukat és tisztítsa le a kifolyt levét a polcokról.
- Ne tegyen élelmiszert a légbefúvás útjába.
- A csomagolt élelmiszereket javasolt lejárati idejük előtt fogyassza el.


Ügyeljen arra, hogy az élelmiszer ne érintkezzen a hőmérséklet-érzékelővel, amely a hűtőrekeszben található, ezzel biztosítva, hogy a hűtőrekesz folyamatosan optimális hőmérsékleten üzemel.

- Általános üzemelési körülmények között elegendő a hűtőszekrény hőmérsékleti beállítását +4 °C-ra állítani.
- A hűtőrekesz hőmérsékletének 0-8 °C között kell lennie, a friss élelmiszerek 0 °C alatt jegesednek vagy elrohadnak, míg 8 °C felett baktériumok lephetik el őket és megromolhatnak.
- Ne tegyen forró ételt a hűtőszekrénybe. Várja meg, amíg kihül az étel. A forró ételek megnövelik a hűtőszekrény hőmérsékletét és ételmérgezést okozhatnak, valamint ételek romlásához vezethetnek.
- A húsokat, halakat, stb. a készülék hűtőrekeszében, míg a zöldségeket a zöldségeknek fenntartott rekeszben (ha elérhető) tárolja,
- A keresztzennyeződés elkerülése érdekében, a húsárukat és gyümölcsöket, valamint zöldségeket ne tároljon együtt.
- Az ételeket zárolt tárolóban helyezze a hűtőszekrénybe vagy takarja le őket valamivel a nedvesség és kellemetlen szagok megakadályozása érdekében.


Az alábbi táblázat gyors útmutatásul szolgál azzal kapcsolatban, hogy lehet leghatékonyabban tárolni a főbb élelmiszerfajtákat a hűtőrekeszében.


Élelmiszer	Maximális tárolási idő	Hogyan és hol érdemes tárolni
Zöldségek és gyümölcsök	1 hét	Zöldséges láda
Hús és hal	2 - 3 nap	Csomagolja műanyag fóliába, tasakba vagy hústarolóba, majd helyezze az üvegpolcra.
Friss sajt	3 - 4 nap	A megjelölt ajtópolcon
Vaj és margarin	1 hét	A megjelölt ajtópolcon
Palackozott termékek, pl.: tej és joghurt	A gyártó által ajánlott lejárati időig	A megjelölt ajtópolcon
Tojások	1 hónap	A megjelölt tojástartó polcon
Főtt étel	2 nap	Bármelyik polcon


#### MEGJEGYZÉS:

 Burgonyát, hagymát és fokhagymát ne tároljon a hűtőszekrényben.

## 5 TISZTÍTÁS ÉS KARBANTARTÁS


 Tisztítás előtt húzza ki a készüléket a csatlakozóaljzatból.

 Ne tisztítsa a hűtőszekrényt víz ráöntésével.

 A készülék tisztításához ne használjon dörzszivacsot, mosószereket, illetve szappant. A lemosást követően tiszta vízzel végezzen öblítést, majd szárítást. Miután befejezte a készülék tisztítását, száraz kézzel dugja vissza a konnektort az aljzatba.

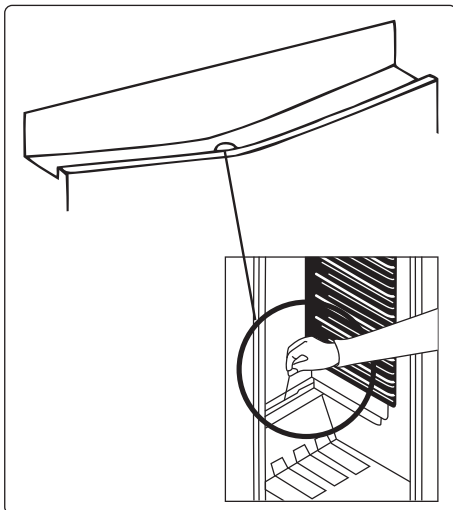
- Ügyeljen arra, hogy az izzó burkolatába és az elektromos alkatrészekre ne kerüljön víz.
- Rendszeresen tisztítsa meg a készüléket langyos vízben feloldott szódadikarbónával.
- A tartozékokat külön, szappannal és vízzel tisztítsa meg. A tartozékokat ne mossa mosogatógépben.
- A kondenzátort évente kétszer kefével

tisztítsa meg. Ezáltal áramköltséget takaríthat meg és növelheti a hatékonyságot.

 **A készüléket le kell csatlakoztatni a hálózatról takarítás közben.**

### 5.1 Leolvasztás


#### A hűtőrekesz leolvasztása

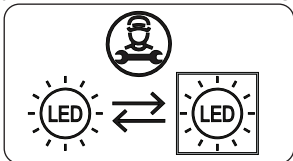


- A leolvasztási folyamat automatikusan történik a hűtőrekeszben működés közben. Az így keletkezett víz a párologtatóedénybe folyik, ahonnan pedig elpárolog.
- A párologtatóedényt és a lefolyót időnként tisztítsa az erre a célra biztosított lefolyótisztító pálcával, ezzel megelőzheti, hogy a víz összegyűljön a hűtő aljában.
- A lefolyó tisztításához öntsön bele fél pohár vizet.

## A LED-izzók cseréje

A LED-izzók cseréléséhez forduljon a legközelebbi illetékes szakszervizhez.

 **Megjegyzés:** A LED-csíkok száma és helye változhat a modelltől függően.



## Amennyiben a termék rendelkezik LED-lámpával

Ez a termék „E” energiaosztályú fényforrással rendelkezik.


**Ha a termék LED szalaggal vagy LED kártyával van felszerelve**

Ez a termék „F” energiaosztályú fényforrással rendelkezik.

## 6 SZÁLLÍTÁS ÉS ELHELYEZÉS

### 6.1 Szállítás és áthelyezés

- Az eredeti csomagolást és védőhabot az újbóli szállításához meg lehet tartani (opcionálisan).
- A készüléket vastag csomagolással, szalagokkal vagy erős kötelekkel kell rögzíteni, és be kell tartani a csomagoláson található szállítási utasításokat.
- A mozgatható alkatrészeket távolítsa el, vagy az áthelyezés és a szállítás idejére szalagok segítségével rögzítse őket a készülékben az ütdések elkerülése érdekében.

 A hűtőszekrényt mindig álló helyzetben mozgassa.

## 7 A VEVŐSZOLGÁLAT FELKERESÉSE ELŐTT

Ha valamilyen problémát tapasztal **készülékével**, ellenőrizze az alábbiakat, mielőtt felvenné a kapcsolatot after-sales szolgáltatónkkal.

**A készülék nem működik.**

**Ellenőrizze, hogy:**

- Van-e áram.
- A dugvilla megfelelően van-e csatlakoztatva az aljzathoz.
- A csatlakozó biztosíték vagy a hálózati biztosíték kiégett.
- A dugaszoló aljzat nem sérült-e. Azért, hogy ezt leellenőrizze, csatlakoztasson az aljzathoz egy másik működőképes készüléket.

**A készülék teljesítménye gyenge**

**Ellenőrizze, hogy:**

- a készülék túlterhelt-e
- a készülék ajtaját megfelelően becsukta-e
- nem került-e por a kondenzátorba,
- elegendő hely van-e a hátsó, illetve az oldalsó falaknál.

**A készülék hangosan működik**

**Normál zajok**

**Roppanó zaj hallatszik:**

- Az automatikus leolvasztás során
- Amikor a készülék hűl vagy melegszik (a készülék anyagának tágulása miatt).

**Rövid roppanó zaj:** Akkor hallható, amikor a termosztát be-/kikapcsolja a kompresszort.

**Motorzaj:** Azt jelzi, hogy a kompresszor normálisan működik. A kompresszor egy rövid ideig több zajt kelthet, miután beindult.

**Bugyborékoló zaj és csobbanás:** Ezt a zajt az okozza, ahogy a hűtőközeg áramlik a rendszer csöveiben.

**Vízfolyás zaj:** Akkor hallható, amikor víz folyik a párologtató tartályba. Ez a zaj normális kiolvasztáskor.

**Légbefúvás zaja:** Ez a zaj normális működés közben hallható bizonyos készülékekben a levegőáramlás miatt.

### **A készülék ajtóillesztésekhez érő oldalai melegek.**

Főleg nyáron (meleg évszakokban) az ajtóillesztésekhez érő felületek átmelegedhetnek a kompresszor működése alatt. Ez teljesen normális.

### **Felhalmozódik a pára a készülék belsejében.**

#### **Ellenőrizze, hogy:**

- Minden élelmiszer megfelelően van becsomagolva. A tárolóknak száraznak kell lennie, mielőtt visszahelyezi őket **készülékbe**.
- Gyakran nyitják a **készülék** ajtaját. Amikor az ajtókat kinyitják, a szoba páratartalma bejut a **készülékbe**. A pára felgyűlése gyorsabb lesz, ha gyakrabban nyitva van az ajtó, különösen, ha magas a páratartalom a helyiségben.

### **Az ajtó nem nyílik vagy csukódik megfelelően.**

#### **Ellenőrizze, hogy:**

- Élelmiszer vagy csomagolás miatt nem lehet-e megfelelően becsukni az ajtót
- Az ajtó illesztései nincsenek-e eltörve vagy elszakadva
- A **készülék** vízszintes felületen áll-e.

## **8 ENERGIATAKARÉKOSSÁGI TIPPEK**

1. Helyezze el a berendezést egy hűvös, jól szellőző helyiségben, de ne közvetlen napsütésbe vagy hőforrás (radiátor vagy sütő) mellé. Ellenkező esetben használjon szigetelő lemezt.
2. Mielőtt a készülékbe tenné az ételt vagy az italt, várja meg, amíg kihűlnek.
3. Helyezze az olvadó ételt a hűtőrekeszben, amennyiben van hely. A fagyasztott étel alacsony hőmérséklete segíti a hűtőszekrény rekesz hűtését olvadás közben. Ezzel energiát takaríthat meg. Ha hagyja, hogy a fagyasztott étel kiolvadjon, az energiaveszteséggel jár.

4. Az italokat és egyéb folyadékokat letakarva helyezze a készülékbe. Fedetlenül hagyott edények esetén megnövekedhet a páratartalom a készülékben, ezáltal megnövekedhet az energiafogyasztás is. Továbbá az italok és más folyadékok lezárása segít megőrizni az illatokat és az ízeket.
5. Próbálja elkerülni, hogy az ajtó hosszú ideig nyitva legyen vagy túl gyakran legyen kinyitva, mert a meleg levegő behatol a készülékbe és emiatt a kompresszor szükségtelenül gyakran bekapcsol.
6. Tartsa zárva a különböző hőmérsékletű rekeszek fedelét (például a frissentartó rekeszt és hűtőrekeszt, ha van).
7. Az ajtó tömítéseinek tisztának és rugalmasnak kell lenniük. **Elkopás esetén cserélje le a tömítést.**

## **9 MŰSZAKI ADATOK**

A műszaki adatok a készülék belső oldalán elhelyezett típustáblán és az energiafogyasztási címkén található.

A készülékkel együtt átadott energiafogyasztási címkén található QR kód egy internetes linket tartalmaz az EU EPREL adatbázisához, ahol megtalálhatók a készülék teljesítményére vonatkozó adatok.

Őrizze meg az energiaosztály címkét a felhasználói kézikönyvvel és a készülékhez adott egyéb dokumentumokkal együtt.

Ugyanezek az információk megtalálhatók az EPREL adatbázisban a <https://eprel.ec.europa.eu> link segítségével, a készülék típustábláján található modellnév és termékszám alapján.

Az energiafogyasztási címkére vonatkozóan részletes információt talál a [www.theenergylabel.eu](http://www.theenergylabel.eu) linken.

## **10 INFORMÁCIÓK TESZTELŐ INTÉZETEK SZÁMÁRA**

A készülék EcoDesign ellenőrzésre való telepítését és előkészítését az EN 62552 szabvány szerint kell végezni. A szellőzési előírásoknak, a befogadó terület méreteinek és a faltól való minimális hátsó távolságnak meg kell felelnie a Felhasználói kézikönyv 1. Részében írtaknak. Kérjük, vegye fel a kapcsolatot a gyártóval, ha további információkra van szüksége, beleértve a berakodási tervrajzokat is.

## **11 ÜGYFÉLSZOLGÁLAT ÉS SZERVIZ**

Mindig eredeti pótalkatrészeket használjon. Amikor felveszi a kapcsolatot a hivatalos szervizünkkel, legyenek kéznél a következő adatok: Modell, termékkód, sorszám. Ezeket az információkat a típustáblán találja.

Az energiaosztály táblázatot a hűtőzónán belül a bal alsó oldalon találja.






Bizonyos alkatrészek eredeti pótalkatrészei az utolsó modell piacra kerülésétől számított legalább 7 vagy 10 évig kaphatók az alkatrész típusától függően.

Látogasson el a weboldalunkra, ahol:  
[www.vestel-germany.de](http://www.vestel-germany.de)

## Takk for at du valgte dette produktet.

Denne brukerhåndboken inneholder viktig informasjon om sikkerhet og instruksjoner som er ment å hjelpe deg med drift og vedlikehold av apparatet.

Ta deg tid til å lese denne brukerhåndboken før du bruker apparatet, og oppbevar denne boken for fremtidig referanse.

Ikon	Type	Betydning
	<b>ADVARSEL</b>	Alvorlig personskade eller dødsrisiko
	<b>FARE FOR ELEKTRISK STØT</b>	Farlig spenningsfare
	<b>BRANN</b>	Advarsel: Risiko for brann / brennbare materialer
	<b>FORSIKTIGHET</b>	Risiko for personlig- eller eiendomskade
	<b>VIKTIG</b>	Betjening av systemet riktig



# INNHold

<b>1 SIKKERHETSINSTRUKSJONER.....</b>	<b>66</b>
1.1 Generelle sikkerhetsadvarsler .....	66
1.2 Monteringsadvarsler .....	70
1.3 Under bruk.....	70
<b>2 BESKRIVELSE AV APPARATET .....</b>	<b>71</b>
2.1 Mål.....	72
<b>3 BRUK AV APPARATET .....</b>	<b>73</b>
3.1 Termostatinnstilling .....	73
3.2 Temperaturinnstillingsvarsler .....	73
<b>4 OPPBEVARING AV MAT .....</b>	<b>74</b>
4.1 Kjøleskapsdelen .....	74
<b>5 VASKING OG VEDLIKEHOLD .....</b>	<b>75</b>
5.1 Avising .....	75
<b>6 FRAKT OG FLYTTING.....</b>	<b>75</b>
6.1 Transport og flytting.....	75
<b>7 FØR DU RINGER ETTER SERVICE .....</b>	<b>76</b>
<b>8 TIPS FOR Å SPARE ENERGI .....</b>	<b>76</b>
<b>9 TEKNISK DATA.....</b>	<b>77</b>
<b>10 INFORMASJON TIL TESTINSTITUTT.....</b>	<b>77</b>
<b>11 KUNDESTØTTE OG SERVICE.....</b>	<b>77</b>

# 1 SIKKERHETSINSTRUKSJONER

## 1.1 Generelle sikkerhetsadvarsler

**Les bruksanvisningen nøye.**

**⚠ ADVARSEL:** Hold ventileringsåpninger, i apparatets kabinett eller i den innebygde strukturen, fri for hindringer.

**⚠ ADVARSEL:** Ikke bruk mekaniske enheter eller andre måter for å akselerere avisningsprosessen, annet enn det som er anbefalt av produsenten.

**⚠ ADVARSEL:** Ikke bruk elektriske apparater inne i matvarekamrene i apparatet, med mindre de er av en type som er anbefalt av produsenten.

**⚠ ADVARSEL:** Ikke skad kjølekretsen.

**⚠ ADVARSEL:** Når du plasserer apparatet, må du påse at strømledningen ikke blir sittende fast eller skadet.

**⚠ ADVARSEL:** Du må ikke plassere flere skjøteledninger eller strømkontakter bak apparatet.

**⚠ ADVARSEL:** For å unngå fare forårsaket av et ustabilt apparat, må det festes slik det står i instruksjonene.

**⚠** Dersom apparatet bruker R600a som kjølemiddel (du finner denne informasjonen på etiketten på kjølemiddelet) du bør være forsiktig under frakt og installasjon for å hindre skade på kjøleelementene. R600a er en miljøvennlig og naturlig gass, men den er eksplosiv. Siden den er eksplosiv må du, dersom det

er en lekkasje grunnet skade på kjøleelementene, flytte kjøleskapet ditt fra åpen flamme eller varmekilder, og ventilere rommet der apparatet står i noen minutter.

- Mens du bærer og setter på plass kjøleskapet, ikke ødelegg kjølegasskretsen.
- Ikke lagre eksplosivt materiale slik som aerosolkanner med brennbart drivstoff i dette apparatet.
- Dette apparatet er ment å brukes i husholdninger og lignende applikasjoner som:
  - personalkjøkken i butikker, kontor og andre arbeidsplasser
  - gårdshus og av gjester på hotell, motell og andre overnattingssteder
  - herberger og lignende
  - catering og lignende ikke-detalj apparater
- Dersom støpslet ikke passer til kjøleskapsledningen, må den byttes av produsenten, serviceagenten eller lignende kvalifisert personell for å unngå fare.
- Et spesielt jordingsstøpsel har blitt koblet til strømkabelen på kjøleskapet. Dette støpselet bør brukes med en spesiell jordet stikkontakt på minst 16 ampere. Dersom det ikke finnes en slik stikkontakt i huset ditt, må du få en installert av en autorisert elektriker.
- Dette apparatet kan brukes av barn fra 8 år og oppover, og personer med redusert helse eller med

mangel på erfaring og kunnskap dersom de har tilsyn eller blir instruert i riktig og sikker bruk, og forstår faren som er involvert. Barn skal ikke leke med apparatet. Vasking og vedlikehold skal ikke utføres av barn uten tilsyn.

- Barn i alderen mellom 3 til 8 år har lov til å laste inn og utav kjøleapparater. Barn er ikke forventet å utføre rengjøring eller vedlikehold av apparatet. Det forventes at småbarn (0–3 år) ikke bruker apparater. Det er forventet at unge barn (3–8 år) trygt kan bruke apparater, forutsatt at det gis kontinuerlig tilsyn. Eldre barn (8–14 år) og sårbare mennesker som kan bruke apparater trygt etter at de har fått riktig tilsyn eller instruksjon for bruk av apparatet. Svært sårbare mennesker forventes ikke å bruke apparater trygt hvis ikke kontinuerlig tilsyn er gitt.
- Dersom ledningen er skadet, må den skiftes av produsenten, dens serviceagent eller lignende kvalifisert personell for å unngå fare.
- Dette apparatet skal ikke brukes i høyder som overstiger 2000 moh.

### **For å unngå forurensing av mat, følg disse instruksjonene:**

- Å ha døren åpen i lange perioder, kan føre til en betydelig økning i temperaturen i apparatets rom.
- Rengjør jevnlig overflater som kan komme i kontakt med mat og tilgjengelige dreneringssystemer.

- Oppbevar rå kjøtt og fisk i egnede beholdere i kjøleskapet, slik at det ikke kommer i kontakt med, eller drypper på annen mat.
- To-stjerners fryseskuffer er egnet for oppbevaring av forfrossen mat, lagring eller fremstilling av iskrem og å lage isterninger.
- Ett-, to- og tre-stjerners rom er ikke egnet for frysing av fersk mat.
- Hvis kjøleapparatet er tomt i lange perioder, må du slå av, avrim, rengjøre, tørke og la døren stå åpen for å forhindre muggdannelse i apparatet.

## 1.2 Monteringsadvarsler

Før du bruker kjøleskapet for første gang, må du være oppmerksom på følgende punkter:

- Driftspenningen for kjøleskapet ditt er 220–240 V ved 50Hz.
- Støpslet må være tilgjengelig etter montering.
- Kjøleskapet ditt kan ha en lukt når det brukes for første gang. Dette er normalt, og lukten vil forsvinne når kjøleskapet begynner å avkjøles.
- Før du kobler til kjøleskapet, må du sørge for at informasjonen på typeskiltet (spenning og tilkoblet belastning) samsvarer med strømforsyningen. Kontakt en kvalifisert elektriker hvis du er i tvil.
- Sett støpselet i en stikkontakt med en effektiv jordforbindelse. Hvis kontakten ikke har jordkontakt eller støpselet ikke stemmer overens, anbefaler vi at du kontakter en kvalifisert elektriker for å få hjelp.
- Apparatet må kobles til med en riktig installert sikringskontakt. Strømforsyningen (AC) og spenningen på driftsstedet må stemme overens med detaljene på apparatets typeskilt (typeskiltet er plassert på innsiden til venstre for apparatet).
- Vi tar ikke ansvar for skadene som følger av ujordet bruk.
- Plasser kjøleskapet ditt på et sted der det ikke blir utsatt for direkte sollys.
- Kjøleskapet må ikke brukes utendørs eller utsettes for regn.
- Apparatet bør være minst 50 cm fra komfyrer, gassovner og varmeapparater, og det bør stå minst 5 cm fra elektriske ovner.
- Når kjøleskapet plasseres ved siden av en dypfryser, bør det være minst 2 cm mellom dem for å unngå fukt på utsiden.
- Ikke dekk til hoveddelen eller toppen av kjøleskapet med snøre. Dette påvirker ytelsen til kjøleskapet ditt.

- Det må være en klaring på minst 100 mm over apparatet. Ikke plasser gjenstander oppå apparatet.
- Ikke plasser tunge gjenstander på apparatet.
- Rengjør apparatet grundig før bruk (se Rengjøring og vedlikehold)
- Tørk av alle deler av kjøleskapet med en blanding av varmt vann og en teskje natrium bikarbonat før bruk. Skyll deretter med rent vann og tørk av. Sett alle delene på plass i kjøleskapet igjen etter rengjøring.
- Monteringsprosedyren i en kjøkkenenhet finner du i monteringsmanualen. Dette produktet er kun ment for bruk i riktige kjøkkenenheter.
- De justerbare frembenene bør justeres for å sikre at apparatet er stabilt og i vater. Benene kan justeres ved å vris i begge retninger. Dette bør gjøres før du plasserer matvarer i kjøleskapet.

## 1.3 Under bruk

- Ikke koble kjøleskapet til strømforsyningen med en skjøteledning.
- Ikke bruk ødelagte, slitte eller gamle støpsler.
- Ikke dra, bøy eller skad ledningen.
- Det må ikke brukes adapter på støpselet.
- Dette apparatet er designet for bruk av voksne. Ikke la barn leke med apparatet eller henge på døren.
- Berør aldri strømledningen / støpselet med våte hender. Dette kan føre til kortslutning eller elektrisk støt.
- Ikke plassere eksplosivt eller brennbart materiale i kjøleskapet. Plasser drinker med høyt alkoholinnhold vertikalt i kjøleskapet og sørg for at de er skikkelig lukket.

### Gamle og ødelagte kjøleskap

- Dersom ditt gamle kjøleskap har en lås, må du ødelegge eller fjerne den før du kaster apparatet, for å hindre at barn kan sitte fast inne i skapet. Dette kan føre til en ulykke.

- Gamle kjøleskap og fryser inneholder isolasjonsmateriale og kjølemiddel med CFC. Vær derfor veldig forsiktig for å ikke skade miljøet når du kvitter deg med det gamle kjøleskapet.

### Avhending av det gamle apparatet

Symbolet på produktet eller på emballasjen indikerer at dette produktet ikke kan behandles som husholdningsavfall. I stedet skal den overleveres til gjeldende innsamlingssted for resirkulering av elektrisk og elektronisk utstyr. Ved å sikre at dette produktet blir avhendet på riktig måte, bidrar du til å forhindre potensielle negative konsekvenser for miljøet og menneskers helse, som ellers kan være forårsaket av upassende avfallshåndtering av dette produktet. For detaljert informasjon om resirkulering av dette produktet, ta kontakt med din kommune, din renovasjonstjeneste eller butikken der du kjøpte produktet.



### Emballasje og miljøet

Emballasjematerialet beskytter maskinen mot skader som kan oppstå under transport. Emballasjematerialene er miljøvennlige og resirkulerbare. Bruk av resirkulert materiale reduserer råvareforbruket og reduserer derfor avfallsproduksjonen.



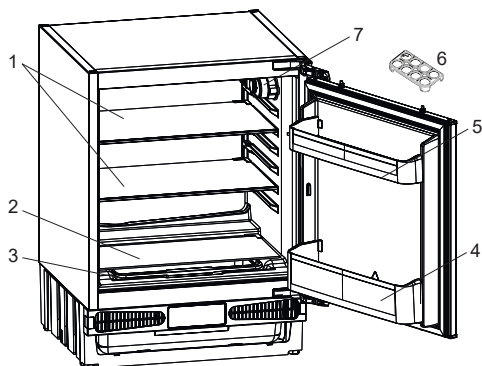
### Merknader:


- Les bruksanvisningen nøye før du installerer og bruker apparatet. Vi er ikke ansvarlige for skade som oppstår grunnet feil bruk.
- Følg alle instruksjonene på apparatet ditt og i bruksanvisningen, og oppbevar denne bruksanvisningen på et trygt sted for å løse problemer som kan oppstå i fremtiden.
- Dette apparatet er produsert for å brukes i hjemmet, og det kan bare brukes i husholdningsmiljøer og for det spesifiserte bruksområdet. Det er ikke passende for kommersiell eller felles bruk. Slik bruk vil føre til at garantien på apparatet blir kansellert, og selskapet vårt vil ikke være ansvarlig for tapene det

kan medføre.

- Dette apparatet er produsert for å brukes i hus, og det passer kun til kjøling og lagring av matvarer. Det er ikke egnet for kommersiell eller felles bruk, og/eller for å lagre annet enn matvarer. Vårt selskap er ikke ansvarlig for eventuelle tap påført på grunn av feil bruk av apparatet.

## 2 BESKRIVELSE AV APPARATET



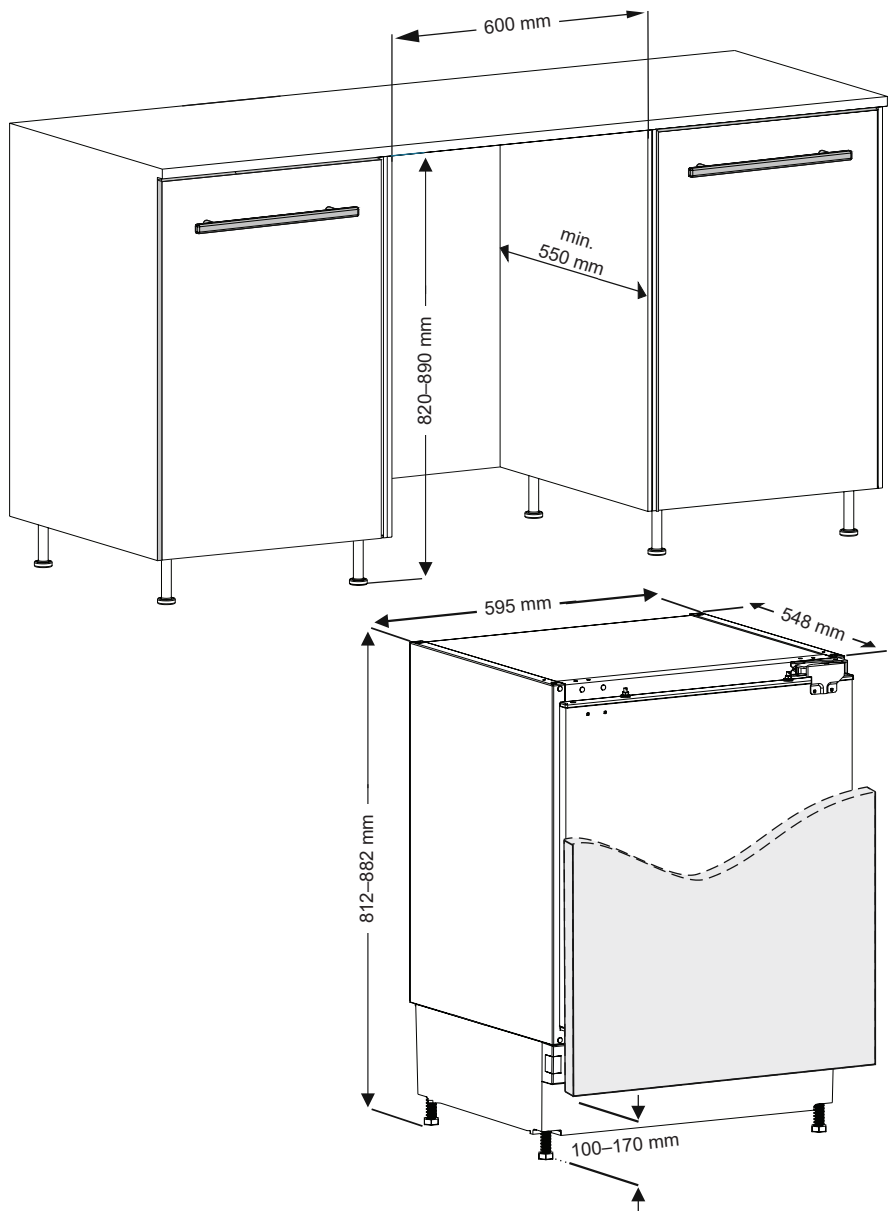
 Denne presentasjonen er kun for informasjon om delene til apparatet. Delene kan variere ut fra apparatmodellen

- 1) Hyller til kjøleskap
- 2) Deksel til grønnsaksskuff
- 3) Grønnsaksskuff
- 4) Flaskehylle
- 5) Hylle øverst i dør
- 6) Eggholder
- 7) Termostatbryter

### Generelle merknader:

**Ferskmatrom (kjøleskap):** Mest effektiv energibruk er sikret i konfigurasjonen med skuffene i den nedre delen av apparatet, og hyllene jevnt fordelt, plasseringen av dørskuffer påvirker ikke energiforbruket.

## 2.1 Mål




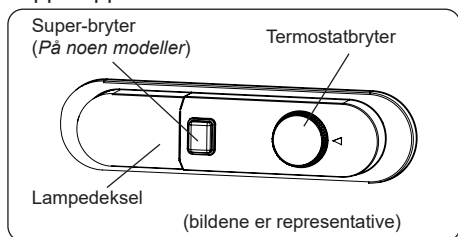


## 3 BRUK AV APPARATET

### 3.1 Termostatinnstilling

Termostaten regulerer temperaturen i kjøleskapet og fryseren automatisk. Kjøleskaptemperaturen kan oppnås ved å dreie bryteren opp: 1 til 3, 1 til 5 eller SF (maks nummere på termostaten er avhengig av produktet).

 **Viktig merknad:** Ikke prøv å vri bryteren forbi posisjon 1, dette vil stoppe apparatet.



#### Termostatinnstillinger:


- 1 – 2 :** For kortvarig lagring av mat
- 3 – 4 :** For langvarig lagring av mat
- 5 :** Maks. kjøleposisjon. Apparatet vil fungere lenger. Endre om nødvendig temperaturinnstillingen.

Hvis enheten har SF-posisjon:

- Vri bryteren til SF for å fryse fersk mat raskt. I denne stillingen vil fryserommet fungere ved lavere temperaturer. Etter at maten har frosset, vri termostatbryteren til normal funksjonposisjon. Hvis du ikke endrer SF-stilling, vil apparatets funksjon automatisk gå tilbake til den sist brukte termostatposisjonen i henhold til tiden som er indikert i merknaden. Still termostatbryteren tilbake til SF-posisjon og still den tilbake til normal bruk til tiden som er indikert i merknaden. Hvis termostatbryteren er i SF-posisjon når apparatet startes vil apparatet automatisk gå tilbake til denne funksjonene i termostat-3-posisjon ved tiden indikert i merknaden.

### 3.2 Temperaturinnstillingsvarsler

- Apparatet ditt er designet for bruk i omgivelser med standardiserte temperaturområder som følger klimaklassen som er skrevet på etiketten. Det anbefales ikke at kjøleskapet ditt brukes i omgivelser som er utenfor de oppgitte temperaturområdene. Dette vil redusere apparatets kjøleeffekt.
- Temperaturjusteringer bør gjøres ut fra hvor ofte døren åpnes og hvor mye mat det er lagret i fryseren samt omgivelsestemperaturen i rommet der apparatet står.
- Når apparatet først slås på, la det kjøre i 24 timer for å nå driftstemperatur. I løpet av denne perioden må døren ikke åpnes, og det må ikke lagres store mengder maten i det.
- En forsinkelsesfunksjon på fem minutter brukes for å forhindre skade på kompressoren på apparatet ditt når du kobler til eller kobler fra strømmettet, eller når det oppstår en strømbrudd. Apparatet ditt vil være klart til normal bruk etter fem minutter.

 Spiskammere (kjølerom) har ingen fryserdel, men kan kjøle ned til 4–6 °C.

#### Klimaklasse og betydning:

**T (tropisk):** Dette kjøleskapet er beregnet på bruk i omgivelsestemperaturer fra 16 °C til 43 °C.

**ST (subtropisk):** Dette kjøleskapet er beregnet på bruk i omgivelsestemperaturer fra 16 °C til 38 °C.

**N (temperert):** Dette kjøleskapet er beregnet på bruk i omgivelsestemperaturer fra 16 °C til 32 °C.

**SN (utvidet temperert):** Dette kjøleskapet er beregnet på bruk i omgivelsestemperaturer fra 10 °C til 32 °C.

## 4 OPPBEVARING AV MAT

### 4.1 Kjølenskapsdelen

- For å redusere fuktighet og unngå påfølgende riming, må væsker alltid lagres i forseglede beholdere i kjøleskapet. Frost har en tendens til å konsentreres i de kaldeste feltene i den fordampende væsken, og med tiden vil apparatet ditt kreve hyppigere avriming.
  - Tilberedte retter må være tildekket når de oppbevares i kjøleskapet. Ikke plasser varm mat i kjøleskapet. Plasser dem når de er avkjølt, ellers øker temperaturen / fuktigheten i kjøleskapet, noe som reduserer kjøleskapets effektivitet.
  - Sikre at det ikke er noen artikler i direkte kontakt med apparatets bakre vegg, da frost vil utvikles og emballasjen vil sitte fast. Ikke åpne kjøleskapsdøren for ofte.
  - Vi anbefaler at kjøtt og rensket fisk pakkes løst og lagres på glasshyllen over grønnsaksbeholderen, hvor luften er kjøligere, da dette gir de beste lagringsforholdene.
  - Lagre løs frukt og grønnsaksartikler i grønnsaksskuffene.
  - Lagring av frukt og grønnsaker separat hjelper med å forhindre etylen-sensitiv grønnsaker (grønne blader, brokkoli, gullrøtter osv.) fra å bli påvirket av etylen-frigjørende frukt (banan, fersken, aprikos, fiken, osv.).
  - Ikke legg våte grønnsaker i kjøleskapet.
  - Lagringstid for alle matprodukter avhenger av den innledende kvaliteten på maten, og en uavbrutt kjølesyklus før lagring i kjøleskap.
  - Vann som lekker fra kjøtt kan kontaminere andre produkter i kjøleskapet. Du bør pakke kjøttprodukter og rengjøre eventuelle lekkasjer i hyllene.
  - Ikke plasser mat foran luftstrømmen.
  - Bruk pakket mat før anbefalt utløpsdato.
- Ikke la mat komme i kontakt med temperatursensoren som er plassert i kjøleskapet for å holde kjøleskapet på

optimal temperatur.

- For normale arbeidsforhold vil det være tilstrekkelig å justere temperaturinnstillinger på kjøleskapet ditt til +4 °C.
- Temperaturen i kjølerommet bør være i området 0–8 °C, fersk mat fryser og råtner under 0 °C, bakteriemengde øker og ødelegger maten over 8 °C.
- Ikke plasser varm mat i kjøleskapet umiddelbart, vent til temperaturen går ned. Varm mat øker temperaturen i kjøleskapet ditt, og fører til matforgiftning og unødvendig ødeleggelse av mat.
- Kjøtt, fisk, osv., bør lagre i kjøperommet for mat, grønnsaksrommet foretrekkes for grønnsaker (om tilgjengelig).
- For å unngå kryssforurensning blir kjøttprodukter og frukt og grønnsaker ikke lagret sammen.
- Mat bør plasseres i kjøleskapet i lukkede beholdere eller tildekket for å forhindre fuktighet og odører.

Tabellen under er en hurtigveiledning for å vise deg den mest effektive måten å lagre de store matgruppene i kjøleskapet ditt.

Mat	Maksimal lagringstid	Hvor og hvordan lagre
<b>Frukt og grønnsaker</b>	1 uke	Grønnsaksbeholder
<b>Kjøtt og fisk</b>	2–3 dager	Pakk i plastfolie, bagger, eller i en kjøttbeholder, og lagre den på glasshyllen.
<b>Fersk ost</b>	3–4 dager	På den angitte dørhyllen
<b>Smør og margarin</b>	1 uke	På den angitte dørhyllen
<b>Produkter på flaske, f.eks. melk og yoghurt</b>	Til utløpsdatoen som er anbefalt av produsenten	På den angitte dørhyllen
<b>Egg</b>	1 måned	På den angitte egghyllen
<b>Tilberedt mat</b>	2 dager	Alle hyller

#### MERK:



Poteter, løk og hvitløk bør ikke lagres i kjøleskapet.

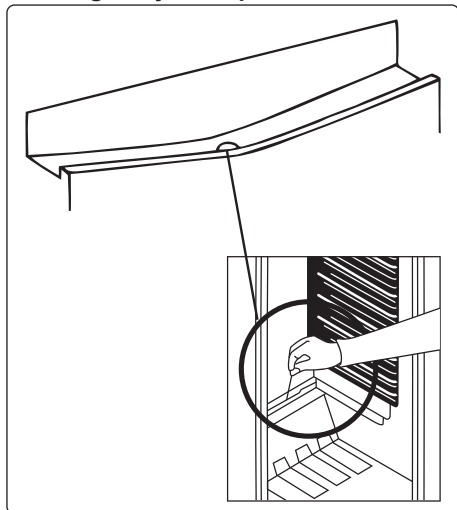
## 5 VASKING OG VEDLIKEHOLD

-  Koble enheten fra strømforsyningen før du starter rengjøringen.
-  Ikke vask apparatet ved å helle vann på det.
-  Ikke bruk slipende produkter, vaskemidler eller sent. Må skylles med rent vann og tørkes nøye etter vasking. Etter rengjøring kobles pluggen til strømforsyningen igjen med tørre hender.
- Sikre at det ikke kommer noe vann inn i lampehuset eller andre elektriske komponenter.
- Apparatet bør rengjøres jevnlig med en løsning av natriumhydrogenkarbonat og lunkent vann.
- Rengjør tilbehøret separat for hånd med såpe og vann. Ikke vask tilbehøret i en oppvaskmaskin.
- Rengjør kondensatoren med en børste minst en gang i året. Dette vil hjelpe deg å spare på energikostnader og øke produktivitet.

 **Strømforsyningen må være koblet fra under rengjøring.**

### 5.1 Avising


#### Avriming av kjøleskapskammer

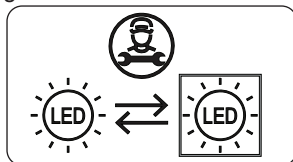


- Avriming oppstår automatisk i kjøleskapskaps kammer i løpet av drift. Vannet samles inn via et fordampingsbrett og fordampes automatisk.
- Fordampingsbrettet og vannets avløpshull skal rengjøres jevnlig med avrimingsens avløpsplugg for å hindre at vann samles i bunnen på kjøleskapskaps i stedet for å strømme ut.
- Du kan også rengjøre avløpshullet ved å tømme et halvt glass med vann i det.

#### Å skifte ut LED-lys

Kontakt det nærmeste autoriserte servicesenteret for å skifte ut LED-lys.

-  **Merk:** Antall LED-strimler, og plasseringen av disse, kan variere avhengig av modell.



#### Hvis produktet er utstyrt med LED-lampe

Dette produktet inneholder en lyskilde i energieffektivitetsklasse <E>.


#### Hvis produktet er utstyrt med LED-stripe (r) eller LED-kort (er)

Dette produktet inneholder en lyskilde i energieffektivitetsklasse <F>.

## 6 FRAKT OG FLYTTING

### 6.1 Transport og flytting

- Originalemballasje og skum kan beholdes for ny transport (valgfritt).
- Fest apparatet med tykk emballasje, bånd eller sterke snorer, og følg deretter instruksjonene for transport på emballasjen.
- Fjern alle løse deler eller beskytt dem i apparatet mot støt, bruk bånd ved flytting eller transport.

-  Frakt alltid apparatet i loddrett posisjon.

## 7 FØR DU RINGER ETTER SERVICE

Hvis du har problemer med **apparatet**, må du sjekke følgende før du kontakter kundeservice.

### Apparatet virker ikke

#### Sjekk om:

- Det er strøm
- Støpselet er koblet riktig til stikkkontakten
- Er sikringen til støpselet eller hovedsikringen gått?
- Det er feil på stikkkontakten. For å kontrollere dette kobles et annet fungerende apparat til samme kontakt.

### Kjøleskapets ytelse er dårlig

#### Sjekk om:

- Kjøleskapet er overbelastet
- Døren er korrekt lukket
- Det ikke er støv på kondensatoren
- Det er nok plass bak og på sidene.

### Apparatet lager for mye lyd

#### Normale lyder

#### Klikkelyd inntreffer:

- Under automatisk avriming.
- Når apparatet avkjøles eller varmes (grunnet utviding av apparatets materiale).

**Korte klikkelyder inntreffer:** Når termostaten slår kompressoren av/på.

**Motorstøy:** Denne lyden indikerer at kompressoren opererer normalt. Kompressoren kan lage mer støy en liten stund når den aktiveres for første gang.

#### Boblelyder og plask inntreffer:

Fra flyten av kjølemiddelet i rørene i systemet.

#### Lyd av strømmende vann inntreffer:

Grunnet vann som strømmer til dampbeholderen. Denne lyden er normal under avriming.

**Luftblåsestøy inntreffer:** I noen modeller under normal drift av systemet på grunn av luftsirkulasjon.

**Kantene på apparatet som er i kontakt med dørhengslene er varme**

Spesielt om sommeren (varme årstider) kan overflatene i kontakt med dørhengslene bli varmere under drift av kompressoren, dette er normalt.

### Det er ansamling av fuktighet i apparatet

#### Sjekk om:

- Alle matvarer er pakket riktig. Beholdere må være tørre før de plasseres i **apparatet**.
- **Apparatetsdør** åpnes ofte. Fuktighet fra rommet kommer inn i **apparatet** når dørene åpnes. Fuktigheten vil bygge seg opp raskere når du åpner dørene oftere, spesielt dersom luftfuktigheten i rommet er høy.

### Døren åpner eller lukker ikke skikkelig

#### Sjekk om:

- Det er mat eller emballasje som hindrer døren i å lukke seg
- Hengslene på døren er ødelagt eller revnet
- **Apparatet** står på et jevnt underlag.

## 8 TIPS FOR Å SPARE ENERGI

1. Installer apparatet i et kjølig, godt ventilert rom, men ikke i direkte sollys, og ikke rett ved en varmekilde (som radiator eller ovn), ellers bør en isolerende plate brukes.
2. La varm mat og drikke kjøles ned før de plasseres i apparatet.
3. Plasser mat som skal tines i kjøleskapdelen hvis mulig. Den lave temperaturen til den frosne maten vil hjelpe til å kjøle ned kjølekammeret når den tiner. Dette vil spare energi. Frossen mat som tines utenfor apparatet resulterer i tapt energi.
4. Drikke eller andre væsker bør tildekkes når de er i apparatet. Hvis de ikke tildekkes, vil fuktigheten i apparatet øke, og apparatet vil derved bruke mer energi. Tildekking av drikke og andre væsker hjelper med å bevare smak og lukt.
5. Unngå å ha dørene åpne over lenger tid, og åpne dørene for hyppig, ellers vil varm luft komme inn i kjøleskapet

og føre til at kompressoren slår seg på unødvendig ofte.

6. Hold dekslene på de ulike kamrene lukket (grønnsaksskuff, kjøledel osv.).
7. Dørpakningen må være ren og bøyelig. Bytt ut pakningen ved slitasje.

## 9 TEKNISK DATA

Den tekniske informasjonen kan finnes på typeskiltet på innsiden av apparatet og på energimerket.

QR-koden på energimerket levert med apparatet viser til en nettløse til informasjon om apparatets ytelse i EU EPREL-databasen.

Lagre energimerket sammen med brukermanualen og alle andre dokumenter apparatet ble levert med.

Det er også mulig å finne den samme informasjonen i EPREL via lenken <https://eprel.ec.europa.eu> og modellnavnet og produktnummeret du finner på apparatets typeskilt.

Se lenken [www.theenergylabel.eu](http://www.theenergylabel.eu) for detaljert informasjon om energimerket.

## 10 INFORMASJON TIL TESTINSTITUTT

Installasjon og forberedelse av apparatet for EcoDesign-verifisering skal skje i samsvar med EN 62552. Krav til ventilasjon, dimensjoner med anbefalte minsteavstander og åpning bak skal være som beskrevet i denne bruksanvisningens DEL 2. Ta kontakt med produsenten for ytterligere informasjon, inkludert lasteplaner.

## 11 KUNDESTØTTE OG SERVICE

Bruk alltid originale reservedeler.

Når du tar kontakt med vårt autoriserte servicesenter, påse at du har følgende informasjon tilgjengelig: Modell, serienummer.

Informasjonen kan finnes på typeskiltet.

Du finner klassifiseringsetiketten i kjølesonen på venstre nedre side .






De originale reservedelene til noen spesifikke komponenter er tilgjengelige i minst 7 eller 10 år, basert på komponenttypen, fra markedsføring av den siste enheten i modellen.

Besøk nettsiden vår  
[www.vestel-germany.de](http://www.vestel-germany.de)

## Dziękujemy za wybór tego produktu.

Ta instrukcja obsługi zawiera ważne informacje dotyczące bezpieczeństwa oraz zalecenia, które mają pomóc w użytkowaniu i konserwacji urządzenia.

Należy poświęcić czas na przeczytanie tej instrukcji przed użyciem urządzenia oraz zachowanie tego podręcznika do późniejszego użycia.

Ikona	Typ	Znaczenie
	<b>OSTRZEŻENIE</b>	Poważne obrażenia ciała lub zagrożenie życia
	<b>RYZIKO PORAŻENIA PRĄDEM ELEKTRYCZNYM</b>	Zagrożenie niebezpiecznym napięciem
	<b>POŻAR</b>	Ostrzeżenie; ryzyko pożaru / materiały łatwopalne
	<b>PRZESTROGA</b>	Zagrożenie obrażeniami ciała lub stratami materialnymi
	<b>WAŻNE</b>	Użytkować system prawidłowo

# SPIS TREŚCI

<b>1 INSTRUKCJE DOTYCZĄCE BEZPIECZEŃSTWA</b> .....	<b>80</b>
1.1 Ogólne ostrzeżenia dotyczące bezpieczeństwa.....	80
1.2 Ostrzeżenia dotyczące instalacji .....	85
1.3 Podczas użytkowania .....	86
<b>2 OPIS URZĄDZENIA</b> .....	<b>87</b>
2.1 Wymiary.....	88
<b>3 KORZYSTANIE Z URZĄDZENIA</b> .....	<b>89</b>
3.1 Ustawienia termostatu .....	89
3.2 Ostrzeżenia dotyczące ustawień temperatury .....	89
<b>4 PRZECHOWYWANIE ŻYWNOŚCI</b> .....	<b>90</b>
4.1 Komora chłodzenia.....	90
<b>5 CZYSZCZENIE I KONSERWACJA</b> .....	<b>91</b>
5.1 Rozmrażanie .....	91
<b>6 DOSTAWA I ZMIANA MIEJSCA MONTAŻU</b> .....	<b>92</b>
6.1 Transport i zmiana położenia .....	92
<b>7 PRZED KONTAKTEM Z DZIAŁEM OBSŁUGI POSPRZEDAŻNEJ</b> .....	<b>92</b>
<b>8 WSKAZÓWKI DOTYCZĄCE OSZCZĘDZANIA ENERGII</b> .....	<b>93</b>
<b>9 DANE TECHNICZNE</b> .....	<b>94</b>
<b>10 INFORMACJE DLA INSTYTUCJI PRZEPROWADZAJĄCYCH BADANIA</b> <b>94</b>	
<b>11 OBSŁUGA KLIENTA I SERWIS</b> .....	<b>94</b>

# 1 INSTRUKCJE DOTYCZĄCE BEZPIECZEŃSTWA

## 1.1 Ogólne ostrzeżenia dotyczące bezpieczeństwa

Należy dokładnie przeczytać niniejszą instrukcję obsługi.

**⚠ OSTRZEŻENIE:** Nie należy zasłaniać otworów wentylacyjnych zabudowy ani wbudowanej struktury.

**⚠ OSTRZEŻENIE:** Nie należy stosować żadnych narzędzi mechanicznych ani środków w celu przyspieszenia procesu rozmrażania innych niż zalecane przez producenta.

**⚠ OSTRZEŻENIE:** Wewnątrz komór do przechowywania żywności nie należy używać urządzeń elektrycznych innych niż te wskazane przez producenta.

**⚠ OSTRZEŻENIE:** Należy uważać, aby nie uszkodzić obiegu czynnika chłodniczego.

**⚠ OSTRZEŻENIE:** Ustawiając urządzenie, należy się upewnić, że kabel zasilający nie jest zakleszczony lub uszkodzony.

**⚠ OSTRZEŻENIE:** Nie umieszczać rozgałęziaczy ani przenośnych źródeł zasilania z tyłu urządzenia.

**⚠ OSTRZEŻENIE:** Aby uniknąć zagrożeń wynikających z braku stabilności urządzenia, należy je naprawiać zgodnie z instrukcjami.

**⚠** Jeżeli w urządzeniu zastosowano środek R600a jako czynnik chłodniczy (ta informacja będzie znajdować się na etykiecie chłodziarki), należy



zachować ostrożność podczas transportu i montażu, aby zapobiec zniszczeniu części chłodziarki. Środek R600a jest przyjaznym środowisku naturalnym gazem, ale jest on wybuchowy. W przypadku wycieku gazu w wyniku uszkodzenia elementów chłodziarki należy odsunąć lodówkę od źródeł otwartego ognia lub ciepła i przez kilka minut wietrzyć pomieszczenie, w którym znajduje się urządzenie.

- Podczas przenoszenia i ustawiania lodówki należy uważać, aby nie uszkodzić obiegu gazu chłodziarki.
- W urządzeniu nie należy przechowywać materiałów, takich jak aerozole z substancjami łatwopalnymi.
- To urządzenie jest przeznaczone do użytku w domu oraz w zastosowaniach gospodarczych, takich jak:
  - pomieszczenia kuchenne dla pracowników sklepów, biur i innych miejsc pracy;
  - gospodarstwa agroturystyczne oraz do użytku klientów hoteli, moteli i innych obiektów noclegowych;
  - obiekty oferujące nocleg ze śniadaniem;
  - obiekty gastronomiczne i niezajmujące się handlem detalicznym.
- Jeśli wtyczka lodówki nie jest zgodna z gniazdkiem elektrycznym, musi zostać wymieniona przez producenta, pracownika serwisu lub podobnie wykwalifikowaną osobę w celu uniknięcia niebezpieczeństwa.

- Specjalna wtyczka z uziemieniem została połączona z przewodem zasilającym chłodziarki. Wtyczka ta powinna być używana z wyposażonym w uziemieniem gniazdem elektrycznym o mocy 16 A. Jeśli w domu użytkownika nie ma takiego gniazdka, należy zlecić jego montaż autoryzowanemu elektrykowi.
- Urządzenie może być używane przez dzieci w wieku od 8 lat oraz osoby o ograniczonych zdolnościach ruchowych, sensorycznych lub umysłowych, a także osoby nieposiadające odpowiedniego doświadczenia i wiedzy, pod nadzorem lub instruktażem innych osób oraz po instruktażu dotyczącym bezpiecznego użytkowania, pod warunkiem że rozumieją one niebezpieczeństwa wynikające z nieprawidłowego użytkowania. Dzieci nie powinny bawić się urządzeniem. Należące do obowiązków użytkownika czynności z zakresu czyszczenia i konserwacji nie powinny być wykonywane przez dzieci bez nadzoru.
- Dzieci w wieku od 3 do 8 lat mogą ładować i rozładowywać urządzenia chłodnicze. Dzieci nie powinny czyścić urządzeń ani wykonywać konserwacji przewidzianej dla użytkownika. Bardzo małe dzieci (poniżej 3. roku życia) w ogóle nie powinny korzystać z urządzeń. Użytkowanie urządzeń przez małe dzieci (od 3 do 8 lat) jest bezpieczne tylko pod stałym nadzorem, starsze dzieci (w wieku od 8 do 14 lat) i osoby szczególnie

wrażliwe mogą bezpiecznie korzystać z urządzeń pod właściwym nadzorem lub po tym, jak zostały poinstruowane na temat użytkowania urządzenia. Ludzie bardzo wrażliwi mogą bezpiecznie korzystać z urządzenia tylko pod stałym nadzorem.

- Jeśli przewód zasilający jest uszkodzony, powinien zostać wymieniony przez producenta, pracownika autoryzowanego serwisu lub podobnie wykwalifikowaną osobę w celu uniknięcia niebezpieczeństwa.
- To urządzenie nie jest przeznaczone do użytku na wysokościach przekraczających 2000 m n.p.m.

**Aby uniknąć zanieczyszczenia żywności, należy przestrzegać poniższych instrukcji:**

- Pozostawianie zbyt długo otwartych drzwi może spowodować znaczny wzrost temperatury w komorach urządzenia.
- Regularnie czyścić powierzchnie, które mogą wejść w kontakt z żywnością, oraz dostępne systemy odwadniające.
- Surowe mięso i ryby przechowywać w odpowiednich pojemnikach w lodówce, aby nie miały żadnego kontaktu z innymi produktami spożywczymi.
- Komory na mrożonki oznaczone dwiema gwiazdkami są odpowiednie do przechowywania zamrożonej żywności, przechowywania lub robienia lodów i robienia kostek lodu.

- Komory oznaczone jedną, dwiema lub trzema gwiazdkami nie nadają się do zamrażania świeżej żywności.
- Jeśli urządzenie chłodnicze pozostaje puste przez dłuższy czas, należy je wyłączyć, rozmrozić, wyczyścić, osuszyć i pozostawić otwarte drzwi, aby zapobiec rozwojowi pleśni w urządzeniu.

## 1.2 Ostrzeżenia dotyczące instalacji

Przed rozpoczęciem korzystania z lodówki należy zwrócić uwagę na następujące punkty:

- Napięcie robocze lodówki wynosi 220–240 V (50 Hz).
- Wtyczka musi być dostępna po zamontowaniu urządzenia.
- Przy pierwszym użyciu z lodówki może wydzielać się nieprzyjemny zapach. Jest to normalne, a nieprzyjemny zapach zniknie, gdy lodówka rozpocznie chłodzenie.
- Przed podłączeniem lodówki należy się upewnić, że informacje na tabliczce znamionowej (napięcie i podłączone obciążenie) są zgodne z głównym źródłem zasilania. W przypadku wątpliwości należy skonsultować się z autoryzowanym elektrykiem.
- Należy włożyć wtyczkę do gniazdka z działającym uziemieniem. Jeśli gniazdko nie ma uziemienia lub wtyczka nie pasuje, zalecamy skonsultować się z autoryzowanym elektrykiem w celu uzyskania pomocy.
- Urządzenie musi być połączone do właściwie zamontowanego gniazdka z bezpiecznikiem. Zasilanie prądem przemiennym oraz napięcie w miejscu podłączenia urządzenia musi odpowiadać napięciu na tabliczce znamionowej urządzenia (tabliczka znamionowa znajduje się po lewej stronie wewnątrz urządzenia).
- Nie ponosimy odpowiedzialności za szkody, które wystąpią po podłączeniu urządzenia do gniazdka bez uziemienia.
- Lodówkę należy umieścić w miejscu, gdzie nie będzie narażona na działanie promieni słonecznych.
- Lodówki nigdy nie należy używać na zewnątrz ani narażać na działanie deszczu.
- Urządzenie musi znajdować się w odległości co najmniej 50 cm od pieców, kuchenek gazowych i nagrzewnic oraz co najmniej 5 cm od kuchenek elektrycznych.
- Jeśli lodówka znajduje się obok zamrażarki przeznaczonej do głębokiego mrożenia, należy zostawić pomiędzy nimi przerwę co najmniej 2 cm, aby zapobiec tworzeniu się wilgoci na zewnętrznej powierzchni.
- Nie należy pokrywać obudowy lodówki ani jej górnej części ozdobami. Wpłynię to na działanie lodówki.
- Wymagany prześwit nad urządzeniem wynosi co najmniej 100 mm. Nie należy umieszczać na nim żadnych przedmiotów.
- Nie należy umieszczać ciężkich przedmiotów na urządzeniu.
- Przed rozpoczęciem korzystania z urządzenia należy je dokładnie wyczyścić (zobacz punkt Czyszczenie i konserwacja).
- Przed rozpoczęciem korzystania z lodówki należy przetrzeć wszystkie części urządzenia roztworem z ciepłej wody i łyżeczki sody oczyszczonej. Następnie przepłukać czystą wodą i wytrzeć do sucha. Po oczyszczeniu włożyć wszystkie części do lodówki.
- Procedurę instalacji w zabudowie kuchennej podano w instrukcji instalacji. Urządzenie może być używane wyłącznie w odpowiednich zabudowach kuchennych.
- Użyć regulowanych przednich nóg, aby upewnić się, że urządzenie jest ustawione poziomo i stabilnie. Nogi można regulować przez przekręcenie ich w dowolnym kierunku. Należy to zrobić przed umieszczeniem żywności w urządzeniu.

### 1.3 Podczas użytkowania

- Nie podłączać lodówki do sieci elektrycznej przy użyciu przedłużacza.
- Nie używać zniszczonych, pękniętych ani starych wtyczek.
- Nie należy ciągnąć, zginać ani niszczyć przewodu.
- Nie używać adaptera wtyczki.
- Niniejsze urządzenie jest zaprojektowane do użycia przez osoby dorosłe. Nie pozwalaj dzieciom bawić się urządzeniem ani wieszac się na drzwiach.
- Nigdy nie dotykać kabla zasilania/wtyczki mokrymi rękami. Może to spowodować zwarcie lub porażenie prądem.
- Nie umieszczać w lodówce materiałów wybuchowych lub łatwopalnych. Napoje zawierające wysokoprocentowy alkohol umieścić pionowo w komorze lodówki i upewnić się, że są szczelnie zamknięte.

#### Stare i zepsute lodówki

- Jeśli stara lodówka lub zamrażarka ma zamek, należy go wyłamać lub usunąć przed wyrzuceniem urządzenia, ponieważ dzieci mogą utknąć wewnątrz i może dojść do wypadku.
- Stare lodówki i zamrażarki zawierają materiał izolacyjny oraz czynnik chłodniczy z CFC. Dlatego pozbywając się starych lodówek, należy zadbać o ochronę środowiska.

#### Utylizacja zużytego urządzenia

Symbol na produkcie lub jego opakowaniu wskazuje, że nie może on być traktowany jako odpad z gospodarstw domowych. Zamiast tego należy przekazać do właściwego punktu zbiórki do recyklingu sprzętu elektrycznego i elektronicznego. Zapewnienie prawidłowej utylizacji produktu pomaga zapobiec negatywnym skutkom dla środowiska i zdrowia ludzkiego, do czego mogłoby dojść w przypadku niewłaściwego likwidowania tego produktu. Więcej szczegółowych informacji na temat recyklingu tego produktu można uzyskać po skontaktowaniu się z lokalnymi biurem



miejskim, służbami utylizacji właściwymi dla swojego miejsca zamieszkania lub ze sklepem, w którym produkt został nabyty.

#### Opakowanie i środowisko

Materiały opakowaniowe zabezpieczają urządzenie przed uszkodzeniem, które może wystąpić podczas transportu.

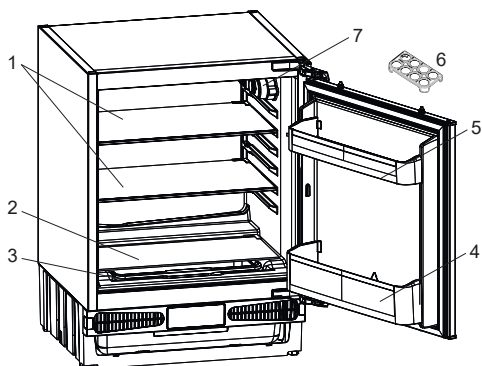



Materiały opakowaniowe są przyjazne środowisku, ponieważ nadają się do recyklingu. Używanie surowców wtórnych obniża zużycie surowców i dzięki temu zmniejsza wytwarzanie odpadów.

#### Uwagi:

- Przed montażem i rozpoczęciem korzystania z urządzenia należy dokładnie przeczytać instrukcję obsługi. Nie ponosimy odpowiedzialności za szkody powstałe w wyniku nieprawidłowego użytkowania urządzenia.
- Należy postępować zgodnie z instrukcjami znajdującymi się na urządzeniu i instrukcją obsługi oraz przechowywać instrukcję w bezpiecznym miejscu, aby móc rozwiązać problemy, które mogą się pojawić w przyszłości.
- Urządzenie to zostało wyprodukowane do użytku domowego i może być używane wyłącznie w domach i tylko do określonych celów. Urządzenie nie jest przeznaczone do użytku komercyjnego ani publicznego. Takie użycie spowoduje unieważnienie gwarancji urządzenia, a nasza firma nie będzie ponosiła odpowiedzialności za powstałe w wyniku tego straty.
- Urządzenie jest przeznaczone do użytku domowego i służy wyłącznie do chłodzenia i przechowywania żywności. Urządzenie to nie jest odpowiednie do użytku komercyjnego lub publicznego ani do przechowywania substancji innych niż żywność. Nasza firma nie ponosi odpowiedzialności za żadne straty powstałe w wyniku nieprawidłowego użytkowania urządzenia.

## 2 OPIS URZĄDZENIA



 Niniejsza prezentacja stanowi wyłącznie informację o częściach tego urządzenia. Części mogą się różnić w zależności od modelu urządzenia.

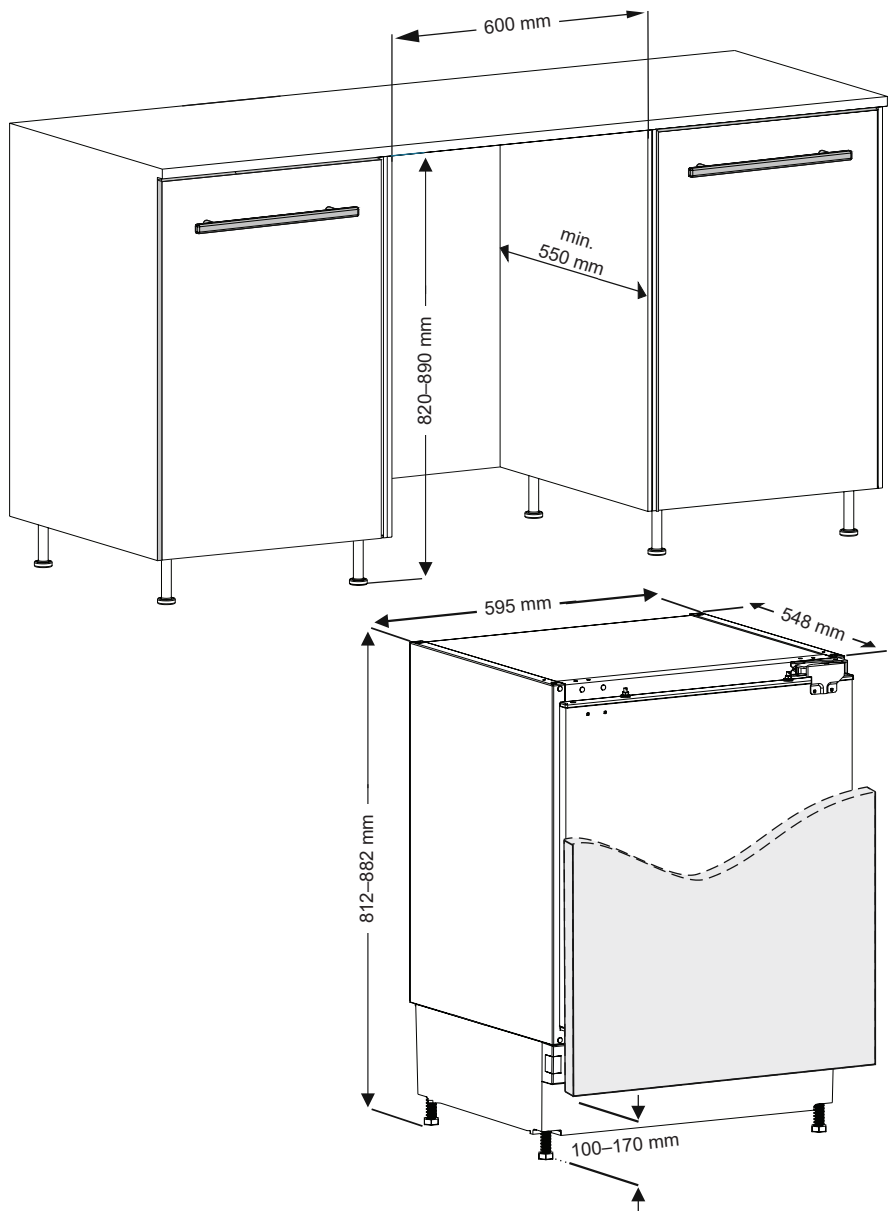
- 1) Półki lodówki
- 2) Pokrywa pojemnika na owoce i warzywa
- 3) Pojemnik na owoce i warzywa
- 4) Półka na butelki
- 5) Górna półka drzwi
- 6) Podstawka na jajka
- 7) Pokrętko termostatu

### **Uwagi ogólne:**

#### **Komora świeżej żywności (chłodziarka):**

Najbardziej efektywne wykorzystanie energii jest zapewnione w konfiguracji z szufladami w dolnej części urządzenia oraz równo rozłożonymi półkami. Rozmieszczenie pojemników na drzwiach nie wpływa na zużycie energii.

## 2.1 Wymiary




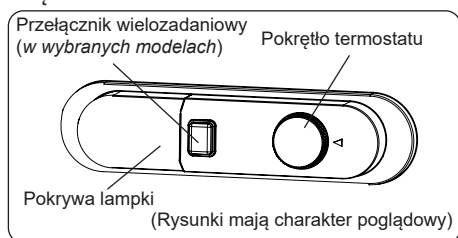


## 3 KORZYSTANIE Z URZĄDZENIA

### 3.1 Ustawienia termostatu

Termostat automatycznie reguluje temperaturę w komorach chłodziarki i zamrażarki. Temperaturę w chłodziarce można uzyskać, obracając pokrętkę na wyższe numery; od 1 do 3, od 1 do 5 lub SF (maksymalne oznaczenia na termostacie zależą od produktu).

 **Ważna uwaga:** Nie należy próbować obracać pokrętki poza pozycję 1, ponieważ spowoduje to zatrzymanie pracy urządzenia.



#### Ustawienia termostatu:

**1 – 2:** Do krótkotrwałego przechowywania żywności

**3 – 4:** Do długotrwałego przechowywania żywności

**5:** Maksymalna pozycja chłodzenia.

Urządzenie będzie pracować dłużej. W razie potrzeby należy zmienić ustawienie temperatury.


Jeśli w urządzeniu jest dostępna pozycja SF:

- Aby szybko zamrozić świeże jedzenie, należy obrócić pokrętkę na SF. W tej pozycji komora zamrażarki będzie działać przy niższych temperaturach. Po zamrożeniu jedzenia należy obrócić pokrętkę termostatu do pozycji normalnego użytkownika. Jeśli nie zostanie zmieniona pozycja SF, urządzenie automatycznie powróci do ostatnio używanego położenia termostatu po upływie czasu wskazanego w uwadze. Przywrócić przełącznik termostatu w położenie SF, a następnie przywrócić do normalnej pozycji zgodnie z czasem

wskazanym w uwadze. Jeżeli przy pierwszym uruchomieniu urządzenia przełącznik termostatu znajduje się w pozycji SF, urządzenie automatycznie powróci do pracy w pozycji 3 termostatu po upływie czasu podanego w uwadze.

### 3.2 Ostrzeżenia dotyczące ustawień temperatury

- Urządzenie zostało zaprojektowane z myślą o działaniu w zakresie temperatur otoczenia określonych w normach, zgodnie z klasą klimatyczną znajdującą się na etykiecie informacyjnej. Nie jest zalecana praca lodówki w środowiskach, których temperatura wykracza poza określone zakresy. Zmniejszy to efektywność chłodzenia urządzenia.
- Temperaturę należy dostosowywać w zależności od częstości otwierania drzwi, ilości żywności w urządzeniu oraz temperatury otoczenia w miejscu ustawienia lodówki.
- Po pierwszym uruchomieniu urządzenia należy pozostawić je na 24 godziny, aby osiągnęło temperaturę roboczą. W tym czasie nie należy otwierać drzwi ani trzymać w środku dużej ilości jedzenia.
- Funkcja 5-minutowego opóźnienia jest stosowana, aby zapobiec uszkodzeniu sprężarki urządzenia podczas podłączania lub odłączania z sieci lub w razie wystąpienia awarii zasilania. Po 5 minutach urządzenie zacznie normalnie pracować.

 Chłodziarki podbłatowe nie są wyposażone w komorę zamrażania, jednak mogą uzyskiwać temperaturę chłodzenia 4–6°C.

#### Klasa klimatyczna i znaczenie:

**T (klimat zwrotnikowy):** To urządzenie chłodnicze jest przeznaczone do użytku w temperaturach otoczenia w zakresie od 16°C do 43°C.

**ST (klimat podzwrotnikowy):** To urządzenie chłodnicze jest przeznaczone do użytku w temperaturach otoczenia w zakresie od 16°C do 38°C.

**N (klimat umiarkowany):** To urządzenie chłodnicze jest przeznaczone do użytku w temperaturach otoczenia w zakresie od 16°C do 32°C.

**SN (rozszerzony klimat umiarkowany):**

To urządzenie chłodnicze jest przeznaczone do użytku w temperaturach otoczenia w zakresie od 10°C do 32°C.

## 4 PRZECHOWYWANIE ŻYWNOŚCI

### 4.1 Komora chłodzenia

- Aby zmniejszyć wilgotność i w konsekwencji uniknąć powstawania szronu, należy zawsze przechowywać płyny w szczelnie zamkniętych pojemnikach w lodówce. Szron zazwyczaj gromadzi się w najchłodniejszych częściach odparowującego płynu i z czasem będzie wymagane częstsze odszranianie urządzenia.
- Gotowane potrawy muszą pozostać przykryte, gdy są przechowywane w lodówce. Nie należy wkładać ciepłych potraw do lodówki. Należy je wkładać dopiero wtedy, gdy są chłodne, w przeciwnym razie temperatura/wilgotność wewnątrz lodówki wzrośnie, obniżając jej wydajność.
- Należy się upewnić, że żadne przedmioty nie stykają się bezpośrednio z tylną ścianą urządzenia, ponieważ powoduje to powstawanie szronu, przez co opakowania mogą się do niej przykleić. Nie należy zbyt często otwierać drzwi lodówki.
- Zalecamy, aby mięso i czyste ryby były luźno owinięte i przechowywane na szklanej półce tuż nad pojemnikiem na warzywa, gdzie powietrze jest chłodniejsze, ponieważ zapewnia to najlepsze warunki przechowywania.
- Owoce i warzywa należy przechowywać w przeznaczonych do tego pojemnikach.
- Oddzielne przechowywanie owoców i warzyw chroni warzywa wrażliwe na etylen (zielone liście, brokuły,

marchew itp.) przed wpływem owoców uwalniających ten składnik (banan, brzoskwinia, morela, figa itp.).

- Do lodówki nie należy wkładać mokrych warzyw.
- Czas przechowywania wszystkich produktów żywnościowych zależy od początkowej jakości żywności i nieprzerwanego cyklu chłodniczego przed przechowywaniem ich w lodówce.
- Woda wyciekająca z mięsa może zanieczyścić inne produkty w lodówce. Należy pakować produkty mięsne i czyścić wszelkie wycieki na półkach.
- Nie należy umieszczać jedzenia przed kanałem przepływu powietrza.
- Zapakowaną żywność należy spożywać przed upływem zalecanej daty ważności.

Aby utrzymać optymalną temperaturę w komorze chłodziarki, nie należy dopuścić do kontaktu żywności z czujnikiem temperatury, który znajduje się w komorze chłodziarki.


- W przypadku zwykłych warunków roboczych wystarczające jest ustawienie temperatury chłodziarki na +4°C.
- Temperatura komory lodówki musi znajdować się w zakresie 0–8°C. Świeża żywność poniżej 0°C zostaje zamrożona i gnije, a powyżej 8°C obciążenie bakteryjne wzrasta i żywność się psuje.
- Nie wkładać do chłodziarki gorącej żywności. Należy odczekać, aż żywność ostygnie na zewnątrz. Gorąca żywność zwiększa temperaturę lodówki, powoduje niepotrzebne psucie żywności i może skutkować zatruciem pokarmowym.
- Mięso, ryby itp. należy przechowywać w komorze chłodzącej żywność, a komora warzywna jest przeznaczona na warzywa (jeżeli jest dostępna).
- Aby zapobiec zanieczyszczeniu krzyżowemu, produkty mięsne oraz owoce i warzywa muszą być przechowywane osobno.
- Żywność należy umieszczać w chłodziarce w zamkniętych pojemnikach lub zakrytą, aby zapobiec wilgoci i

nieprzyjemnemu zapachowi.


Poniższa tabela jest krótkim przewodnikiem po najskuteczniejszych sposobach przechowywania głównych grup produktów spożywczych w komorze chłodziarki.


Żywność	Maksymalny czas przechowywania	Jak i gdzie przechowywać
Warzywa i owoce	1 tydzień	Pojemnik na warzywa
Mięso i ryby	2–3 dni	Zawinąć w folię plastikową, torebki lub pojemnik na mięso i przechowywać na szklanej półce
Świeży ser	3–4 dni	Na wyznaczonej półce na drzwiach
Masło i margaryna	1 tydzień	Na wyznaczonej półce na drzwiach
Produkty w butelkach, np. mleko i jogurt	Do daty ważności zalecanej przez producenta	Na wyznaczonej półce na drzwiach
Jajka	1 miesiąc	Na wyznaczonej półce na jajka
Żywność gotowana	2 dni	Wszystkie półki


#### UWAGA:

 W chłodziarce nie należy przechowywać ziemniaków, cebuli ani czosnku.

## 5 CZYSZCZENIE I KONSERWACJA

 Przed rozpoczęciem czyszczenia należy odłączyć jednostkę od zasilania.



 Nie należy myć urządzenia poprzez polewanie go wodą.

 Do czyszczenia urządzenia nie należy używać produktów ściernych, detergentów ani mydeł. Po wyczyszczeniu należy przepłukać urządzenie czystą wodą i dokładnie wysuszyć. Po zakończeniu czyszczenia ponownie podłączyć wtyczkę do sieci suchymi rękami.

- Upewnić się, że woda nie dostanie się do

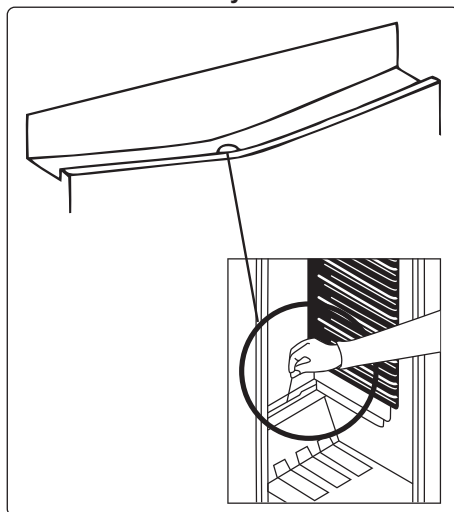
obudowy lampy i innych elektrycznych elementów.

- Lodówka powinna być czyszczona regularnie przy użyciu roztworu sody oczyszczonej i letniej wody.
- Poszczególne akcesoria należy czyścić osobno wodą z mydłem. Nie należy myć akcesoriów w zmywarce do naczyń.
- Czyścić skraplacz przy użyciu szczoteczki przynajmniej dwa razy w roku. Pomoże to zmniejszyć koszty zużycia energii i zwiększyć efektywność.

  **Podczas czyszczenia należy odłączyć zasilanie.**

### 5.1 Rozmrażanie

#### Odszranianie komory chłodziarki




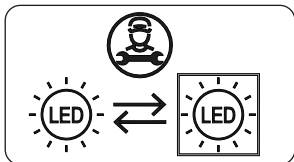
- Odszranianie następuje automatycznie w komorze chłodziarki podczas pracy urządzenia. Woda jest zbierana przez tackę odparowującą i odparowuje automatycznie.
- Tackę odparowującą i otwór odprowadzający skropliny należy okresowo czyścić za pomocą korka spustu w układzie odszraniania, aby zapobiegać gromadzeniu się wody w dolnej części chłodziarki i umożliwić jej odpływ.
- Można również oczyścić otwór spustowy,

wlewając do niego pół szklanki wody.

### Wymiana oświetlenia LED

Aby wymienić którąkolwiek z lampek LED, należy skontaktować się z najbliższym autoryzowanym centrum serwisowym.

 **Uwaga:** Liczba i rozmieszczenie taśm LED mogą się różnić w zależności od modelu.



### Jeśli produkt jest wyposażony w lampę LED

Ten produkt zawiera źródło światła o klasie efektywności energetycznej <E>.


### Jeśli produkt jest wyposażony w paski LED lub karty LED

Ten produkt zawiera źródło światła o klasie efektywności energetycznej <F>.

## 6 DOSTAWA I ZMIANA MIEJSCA MONTAŻU

### 6.1 Transport i zmiana położenia

- Oryginalne opakowanie i styropian transportowy można zachować na potrzeby późniejszego transportu (opcjonalnie).
- Urządzenie zamocować z użyciem grubego opakowania, opasek lub mocnych linek i postępować zgodnie z instrukcjami dotyczącymi transportu umieszczonymi na opakowaniu.
- Podczas przestawiania lub transportu usunąć wszystkie ruchome części lub zamocować je w urządzeniu za pomocą opasek zabezpieczających przed wstrząsami.

 Urządzenie należy zawsze przenosić w pozycji pionowej.

## 7 PRZED KONTAKTEM Z DZIAŁEM OBSŁUGI POSPRZEDAŻNEJ

W razie wystąpienia jakichkolwiek problemów z **urządzeniem** przed skontaktowaniem się z działem obsługi posprzedażnej należy sprawdzić następujące rzeczy.

### Urządzenie nie działa

#### Należy sprawdzić, czy:

- Urządzenie otrzymuje zasilanie
- Wtyczka jest prawidłowo umieszczona w gniazdku
- Przepalił się bezpiecznik wtyczkowy lub sieciowy
- Gniazdo jest wadliwe. Aby to sprawdzić, należy podłączyć inne działające urządzenie do tego samego gniazdka.

### Urządzenie działa nieprawidłowo

#### Należy sprawdzić, czy:

- Urządzenie jest przeciążone
- Drzwi urządzenia są prawidłowo zamknięte
- W skraplaczu nie ma kurzu
- Z tyłu i przy bocznych ścianach urządzenia jest wystarczająco dużo miejsca.

### Urządzenie pracuje głośno

#### Zwykle odgłosy

#### Pojawia się odgłos pękania:

- Podczas automatycznego odszraniania
- Gdy urządzenie jest poddawane niskiej lub wysokiej temperaturze (z powodu naprężania materiału urządzenia).

#### Pojawia się krótkotrwały trzask:

Podczas włączania i wyłączania sprężarki przez termostat.

**Odgłos silnika:** Wskazuje, że sprężarka pracuje prawidłowo.

Sprężarka może działać nieco głośniej przez krótki czas zaraz po włączeniu.

#### Pojawia się odgłos bulgotania

**i chlapania:** Jest spowodowany przepływem czynnika chłodzącego w rurkach układu.

**Pojawiają się szумы przepływu wody:** Z powodu napływu wody do zbiornika odparowującego. Jest to normalny odgłos podczas odszraniania.

**Pojawia się odgłos nadmuchu powietrza:** W niektórych modelach wskazuje na prawidłowe działanie układu i cyrkulację powietrza.

#### **Krawędzie urządzenia stykające się z przegubem drzwiowym są ciepłe**

Szczególnie w okresie letnim (ciepłe pory roku) podczas pracy sprężarki powierzchnie stykające się z przegubem drzwiowym mogą się nagrzewać, jest to normalne.

#### **W urządzeniu gromadzi się wilgoć**

##### **Należy sprawdzić, czy:**

- Cała żywność jest właściwie zapakowana, Pojemniki umieszczane w **urządzeniu** muszą być suche.
- Drzwi **urządzenia** są często otwierane. Wilgoć z pomieszczenia dostaje się do **urządzenia** podczas otwierania drzwi. Poziom wilgoci zwiększa się szybciej, jeśli drzwi są często otwierane, zwłaszcza gdy poziom wilgotności w pomieszczeniu jest wysoki.

#### **Drzwi nie otwierają się lub nie zamykają prawidłowo.**

##### **Należy sprawdzić, czy:**

- Artykuł spożywczy lub opakowanie uniemożliwiają zamknięcie drzwi.
- Zawiasy drzwi są uszkodzone lub zniszczone.
- **Urządzenie** stoi na równej powierzchni.

## **8 WSKAZÓWKI DOTYCZĄCE OSZCZĘDZANIA ENERGII**

1. Zainstalować urządzenie w chłodnym, dobrze wentylowanym pomieszczeniu, ale nie w obszarze bezpośredniego działania światła słonecznego i nie w pobliżu źródła ciepła (takiego jak grzejnik lub piekarnik), w przeciwnym razie należy zastosować płytę izolacyjną.
2. Przed umieszczeniem w urządzeniu ciepłych potraw i napojów należy odczekać, aż ostygną.
3. Rozmrażaną żywność umieszczać w komorze chłodziarki, jeśli jest dostępna. Niska temperatura zamrożonej żywności pozwoli obniżyć temperaturę w komorze chłodziarki na czas rozmrażania. Pozwoli to zaoszczędzić energię. Pozostawienie mrożonej żywności do rozmrożenia poza urządzeniem będzie powodować straty energii.
4. Napoje lub inne płyny powinny być przykryte, gdy znajdują się wewnątrz urządzenia. Jeżeli pozostaną nieosłonięte, wilgotność wewnątrz urządzenia wzrośnie, a tym samym urządzenie będzie zużywać więcej energii. Przechowywanie napojów i innych płynów pod przykryciem pomaga zachować ich zapach i smak.
5. Starać się unikać zbyt częstego i zbyt długiego otwierania drzwi, ponieważ ciepłe powietrze będzie dostawać się do wnętrza, powodując nadmierne uruchamianie sprężarki.
6. Należy zamykać pokrywy komór o różnej temperaturze (takich jak pojemniki na warzywa i owoce oraz półka chłodząca, jeśli są dostępne).
7. Uszczelka w drzwiach urządzenia powinna być czysta i elastyczna. W razie zużycia należy wymienić uszczelkę.

## 9 DANE TECHNICZNE

Informacje techniczne znajdują się na tabliczce znamionowej na wewnętrznej stronie urządzenia i na etykiecie energetycznej.

Kod QR na etykiecie energetycznej dostarczonej z urządzeniem kieruje do łącza strony internetowej, na której znajdują się informacje związane z wydajnością urządzenia w europejskiej bazie danych EPREL.

Zachowaj etykietę energetyczną do wykorzystania wraz z instrukcją obsługi i innymi dokumentami dostarczonymi z tym urządzeniem.

Możliwe jest również znalezienie tych samych informacji w bazie EPREL pod adresem <https://eprel.ec.europa.eu> oraz nazwy modelu i numeru produktu, podanych na tabliczce znamionowej urządzenia.

Szczegółowe informacje o etykiecie energetycznej znajdują się pod adresem [www.theenergylabel.eu](http://www.theenergylabel.eu).

## 10 INFORMACJE DLA INSTYTUCJI PRZEPROWADZAJĄCYCH BADANIA

Instalowanie i przygotowanie urządzenia do wszelkiej kontroli EcoDesign powinno być zgodne z normą EN 62552. Wymagania dotyczące wentylacji, wymiary wnęki i minimalne tylne odstępki powinny być takie, jak określono w ROZDZIAŁ 2 niniejszej instrukcji obsługi. W przypadku dodatkowych informacji, w tym planów ładowania, należy skontaktować się z producentem.

## 11 OBSŁUGA KLIENTA I SERWIS

Zawsze korzystaj z oryginalnych części zamiennych.

Podczas kontaktu z autoryzowanym centrum serwisowym upewnij się, że posiadasz poniższe dane: Model, numer seryjny.

Informacje można znaleźć na tabliczce znamionowej.

Oryginalne części zamienne do niektórych określonych komponentów są dostępne przez co najmniej 7 lub 10 lat, w zależności od typu komponentu, od wprowadzenia do obrotu na rynek ostatniej jednostki modelu.

Odwiedź naszą stronę:  
[www.vestel-germany.de](http://www.vestel-germany.de)

## Tack för att du valt denna produkt.

Denna bruksanvisning innehåller viktig säkerhetsinformation och instruktioner avseende drift och underhåll av din apparat.

Var god och läs den här bruksanvisningen innan du använder din apparat och behåll den här boken för framtida referens.

Ikon	Typ	Betydelse
	VARNING	Risk för allvarlig skada eller dödsfall
	RISK FÖR ELEKTRISK STÖT	Risk för farlig spänning
	BRAND	<b>Varning:</b> Brandfara / brandfarligt material
	FÖRSIKTIGHET	Fara för person- eller egendomsskada
	VIKTIGT / OBSERVERA	Korrekt drift av systemet

# INNEHÅLL

<b>1 SÄKERHETSANVISNINGAR.....</b>	<b>97</b>
1.1 Allmänna säkerhetsvarningar .....	97
1.2 Installationsvarningar.....	101
1.3 Vid användning.....	101
<b>2 BESKRIVNING AV APPARATEN .....</b>	<b>102</b>
2.1 Dimensioner .....	103
<b>3 ANVÄNDA APPARATEN .....</b>	<b>104</b>
3.1 Termostatinställning.....	104
3.2 Temperaturinställningsvarningar.....	104
<b>4 LIVSMEDELSFÖRVARING .....</b>	<b>105</b>
4.1 Kylskåpsutrymmet .....	105
<b>5 RENGÖRING OCH UNDERHÅLL .....</b>	<b>106</b>
5.1 Avfrostning.....	106
<b>6 TRANSPORT OCH FLYTTNING.....</b>	<b>107</b>
6.1 Transport och byte av installationsplats .....	107
<b>7 INNAN DU RINGER SERVICE EFTER FÖRSÄLJNING .....</b>	<b>107</b>
<b>8 TIPS FÖR ATT SPARA ENERGI.....</b>	<b>108</b>
<b>9 TEKNISKA DATA .....</b>	<b>108</b>
<b>10 INFORMATION FÖR TESTINSTITUT .....</b>	<b>108</b>
<b>11 KUNDEVÅRD OCH SERVICE .....</b>	<b>109</b>



# 1 SÄKERHETSANVISNINGAR

## 1.1 Allmänna säkerhetsvarningar

Läs denna bruksanvisning noggrant.

**⚠ VARNING!** Håll ventilationsöppningarna, i apparatens hölje eller i den inbyggda strukturen, fria från hinder.

**⚠ VARNING!** Använd inte mekaniska enheter eller andra sätt att påskynda avfrostningsprocessen, än de som rekommenderas av tillverkaren.

**⚠ VARNING!** Använd inte elektriska apparater inne i förvaring av livsmedel fack i apparaten, om de inte är av den typ som rekommenderas av tillverkaren.

**⚠ VARNING!** Skada inte kylkretsen.

**⚠ VARNING:** När du positionerar apparaten ser du till att sladden inte är klämd eller skadad.

**⚠ VARNING:** Anslut inte flera bärbara uttag eller bärbara nätaggregat på baksidan av apparaten.

**⚠ VARNING!** För att undvika fara på grund av instabilitet i apparaten, måste den fixeras i enlighet med instruktionerna.

**⚠** Om din apparat använder R600a som köldmedium (denna information finns på kylskåpets etikett) du bör vara försiktig vid transport och installation för att förhindra att apparatens kylningsdelar skadas. R600a är en miljövänlig gas och naturgas, men den är explosiv. I händelse av ett läckage som kan ha uppstått på grund av en skada i kylningsdelarna, flytta

ditt kylskåp utom räckhåll för öppen eld eller värmekällor och ventiler rummet där apparaten är placerad, några minuter.

- Under transport och positionering av kylskåpet, undvik skador på kylargaskretsen.
- Förvara inga explosiva ämnen såsom aerosolburkar med en brandfarlig drivgas i denna apparat.
- Denna apparat är avsedd för användning i hushåll och liknande applikationer såsom:
  - personalköksområden i butiker, kontor och andra arbetsplatser
  - bondgårdar och av kunder på hotell, motell och andra typer av bostäder
  - bed and breakfast-bostäder
  - catering och liknande icke-butiksapplikationer.
- Om uttaget inte matchar kylskåpskontakten, måste den bytas ut av tillverkaren, dess serviceombud eller liknande kvalificerade personer för att undvika fara.
- En speciellt jordad kontakt har anslutits till ditt kylskåps strömkabel. Denna kontakt bör användas med ett speciellt jordat uttag på 16 ampere. Om det inte finns något sådant uttag i ditt hus, se till att det installeras av en behörig elektriker.
- Denna apparat kan användas av barn från 8 år och uppåt och personer med nedsatt fysisk eller mental förmåga eller brist på erfarenhet och kunskap, om de övervakas eller får instruktioner angående användning av apparaten på ett säkert sätt och

förstår faran den innebär. Låt inte barn leka med enheten. Rengöring och användarunderhåll får inte utföras av barn utan tillsyn.

- Barn i åldrarna 3 till 8 år får fylla upp och ta ur kylskåp. Barn förväntas inte utföra rengöring eller användarunderhåll av apparaten, mycket små barn (0-3 år) förväntas inte använda apparater, små barn (3-8 år) förväntas inte använda apparater säkert om inte kontinuerlig tillsyn ges, äldre barn (8-14 år) och sårbara personer kan använda apparater på ett säkert sätt efter att ha fått lämplig tillsyn eller instruktioner om användning av apparaten. Mycket sårbara personer förväntas inte använda apparater på ett säkert sätt om inte kontinuerlig tillsyn ges.
- Om sladden är skadad måste den bytas av tillverkaren eller en servicetekniker eller en kvalificerad fackman, för att undvika alla eventuella risker.
- Denna apparat är inte avsedd att användas på höjder över 2000 m.

### **För att undvika kontamination av mat, följ följande instruktioner:**

- Att hålla dörren öppen under långa perioder kan orsaka en signifikant ökning av temperaturen i apparatens fack.
- Rengör regelbundet ytor som kan komma i kontakt med mat och tillgängliga avloppssystem.

- Förvara rått kött och rå fisk i lämpliga behållare i kylskåpet, så att det inte kommer i kontakt med eller droppar på annan mat.
- Tvåstjärniga fack för fryst mat är lämpliga för förvaring av förfrost mat, förvaring eller tillagning av glass och för att göra iskuber.
- En-, två- och tre-stjärniga fack är inte lämpliga för infrysning av färsk mat.
- Om kylaggregatet lämnas tomt under långa perioder, stäng av det, frosta av, rengör, torka och låt dörren stå öppen för att förhindra mögelutveckling i apparaten.

## 1.2 Installationsvarningar

Innan du använder kylskåpet för första gången, var uppmärksam på följande punkter:

- Driftspänningen för ditt kylskåp är av 220-240 V vid 50 Hz
- Kontakten måste vara tillgänglig efter installationen.
- Ditt kylskåp kan ha en lukt när det används för första gången. Detta är normalt och lukten försvinner i takt med att ditt kylskåp börjar svalna.
- Innan du ansluter kylan, se till att informationen på typskylten (spänning och ansluten belastning) överensstämmer med strömförsörjningen. Vid eventuell osäkerhet, kontakta en kvalificerad elektriker.
- Sätt i kontakten i ett uttag med effektiv jordning. Om uttaget inte har någon jordkontakt eller kontakten inte matchar, rekommenderar vi att du konsulterar en kvalificerad elektriker för hjälp.
- Apparaten måste anslutas med ett korrekt installerat säkrat uttag. Strömförsörjningen (AC) och spänningen vid arbetspunkten måste stämma överens med informationen på apparatens typskylt (typskylten finns på insidan till vänster om apparaten).
- Vi accepterar inte ansvar för eventuella skador som uppstår på grund av ojordad användning.
- Placera kylskåpet på en plats där det inte utsätts för direkt solljus.
- Ditt kylskåp får aldrig användas utomhus eller utsättas för regn.
- Apparaten måste vara minst 50 cm från spisar, gasugnar och värmekällor, och bör vara minst 5 cm från elektriska ugnar.
- När kylan är placerad intill en djupfrys bör det finnas minst 2 cm mellan dem för att förhindra att fukt bildas på utsidan.
- Täck inte kylskåpet eller dess övre del med spets. Detta påverkar ditt kylskåps prestanda.
- Fritt utrymme på minst 100 mm krävs

ovanför apparaten. Placera ingenting ovanpå apparaten.

- Placera inte tunga föremål på apparaten.
- Rengör apparaten noggrant innan användning (se Rengöring och underhåll).
- Torka av alla delar med en lösning av varmt vatten och en tesked natriumbikarbonat innan du använder kylan. Skölj sedan med rent vatten och torka. Sätt tillbaka alla delar i kylan efter rengöring.
- Installationsproceduren i en köksenhet finns i installationshandboken. Denna produkt är endast avsedd att användas i ordentliga köksenheter.
- Använd de justerbara frambenen för att se till att din apparat är nivellerad och stabil. Du kan justera benen genom att vrida dem i vardera riktningen. Detta bör göras innan du placerar mat i apparaten.

## 1.3 Vid användning

- Anslut inte kylskåpet till elnätet med en förlängningskabel.
- Använd inte skadade, trasiga eller gamla pluggar.
- Dra inte i, böj inte och skada inte sladden.
- Använd inte en adapter.
- Denna apparat är konstruerad för användning av vuxna. Låt inte barn leka med apparaten eller hänga på dörren.
- Rör aldrig vid nätsladden/kontakten med våta händer. Detta kan orsaka kortslutning eller elstötar.
- Placera inte explosivt eller brandfarligt material i din kyl. Placera drycker med hög alkoholhalt vertikalt i kylskåpet och se till att locken är tätt stängda.

### Kylskåp som är gamla eller i olag

- Om ditt gamla kylskåp eller frys har ett lås, bryt eller ta bort låset innan du slänger det, eftersom barn kan bli instängda och det kan orsaka en olycka.
- Gamla kylar och frysar innehåller isoleringsmaterial och köldmedium med

CFC. Var därför observant så att du inte skadar miljön när du kasserar dina gamla kylskåp.

### Kassering av din gamla apparat

Symbolen på produkten eller på förpackningen indikerar att denna produkt inte får behandlas som hushållsavfall. Istället ska den överlämnas till lämplig



insamlingsplats för återvinning av elektrisk och elektronisk utrustning. Genom att se till att denna produkt kasseras på rätt sätt hjälper du till att förhindra potentiella negativa konsekvenser för miljön och människors hälsa, som annars kan orsakas av olämplig avfallshantering av denna produkt. För mer detaljerad information om återvinning av denna produkt, vänligen kontakta din lokala kommun, din hushållsavfallstjänst eller butiken där du köpte produkten.

### Förpackningar och miljön

Förpackningsmaterial skyddar din maskin från skador som kan uppstå under transport. Förpackningsmaterialen



är miljövänliga eftersom de är återvinningsbara. Användningen av återvunnet material minskar förbrukningen av råvaror och minskar därför avfallsproduktionen.

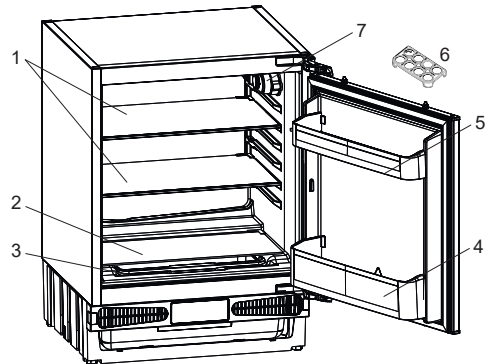
### Observera:

- Läs igenom bruksanvisningen noga innan du installerar och använder apparaten. Vi är inte ansvariga för de skador som uppstått på grund av felaktig användning.
- Följ alla instruktioner på apparaten och bruksanvisningen och förvara bruksanvisningen på en säker plats för att lösa de problem som kan uppstå i framtiden.
- Denna apparat är gjord för att kunna användas i hus och den kan bara användas för hemmabruk och för avsedda ändamål. Den är inte lämplig för kommersiellt eller gemensamt bruk. Sådan användning medför att garantin på apparaten ska annulleras och att vårt företag inte är ansvarigt för eventuella

förluster som har inträffat.

- Denna apparat är gjord för att kunna användas i hus och den är endast lämplig för att kyla/förvara livsmedel. Den är inte lämplig för kommersiellt eller gemensamt bruk och/eller för förvaring av ämnen förutom mat. Vårt företag ansvarar inte för eventuella förluster till följd av olämplig användning av apparaten.

## 2 BESKRIVNING AV APPARATEN



Denna presentation är endast information om apparatens olika delar. Delarna kan variera beroende på apparatens modell.

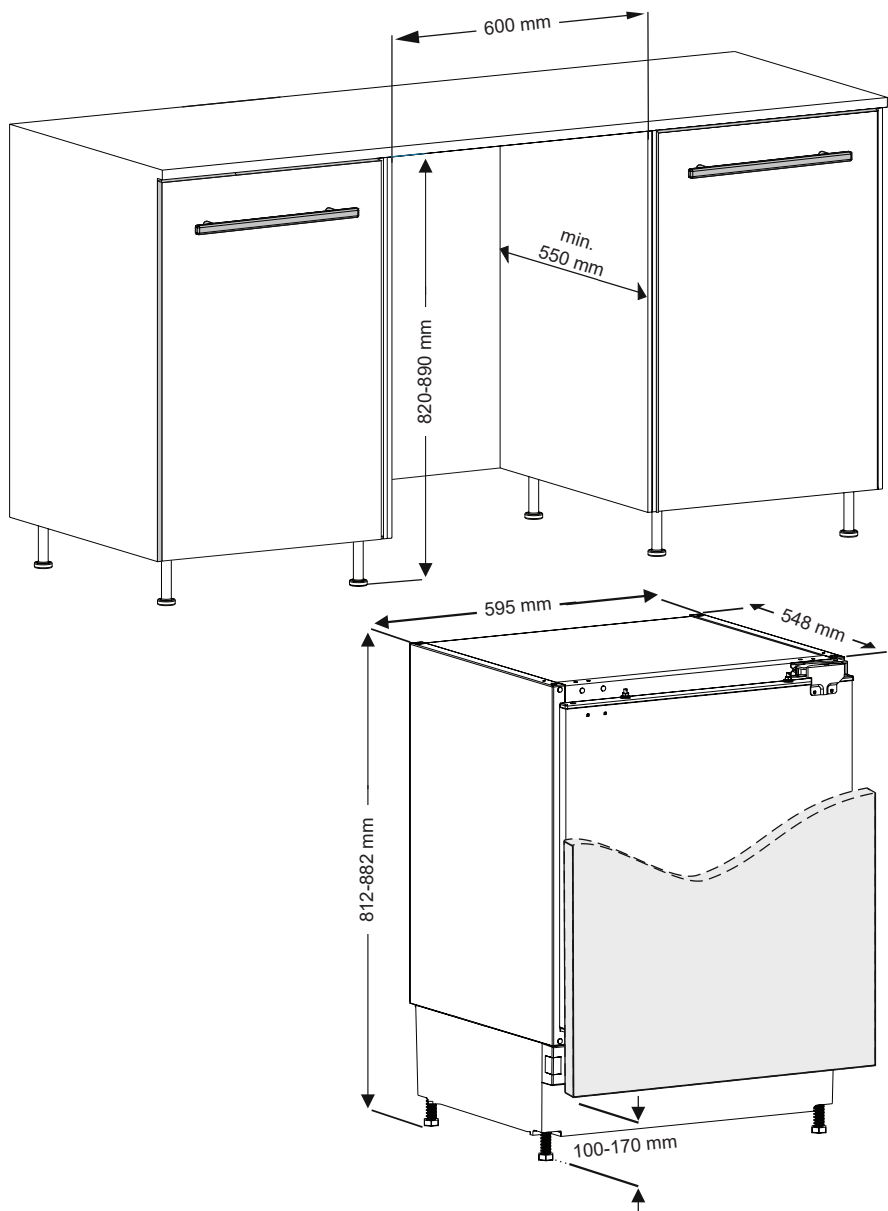
- 1) Kylskåpshyllor
- 2) Skydd för grönsakslåda
- 3) Grönsakshylla
- 4) Flaskhylla
- 5) Dörrens övre hylla
- 6) Ägghållare
- 7) Termostatvred

### Allmänna anmärkningar:

#### Fack för färsk mat (kyl):

Mest effektiv energianvändning säkerställs i konfigurationen med lådorna i apparatens nedre del, och hyllorna jämnt fördelade, placering av dörfack påverkar inte energiförbrukningen.


## 2.1 Dimensioner

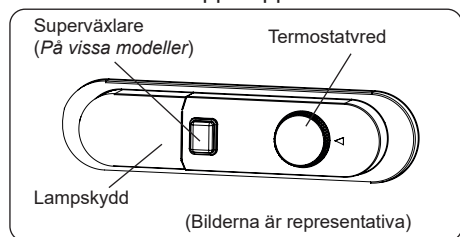


## 3 ANVÄNDA APPARATEN

### 3.1 Termostatinställning

Termostaten reglerar automatiskt temperaturen invändigt i kyl- och frysfacken. Kylskåpstemperaturer kan uppnås genom att vrida vredet till högre tal, 1 till 3, 1 till 5 eller SF (maximala tal på termostaten beror på din produkt).

 **Viktig anmärkning:** Försök inte att vrida ratten förbi position 1 eftersom det kommer att stoppa apparatens funktion.



#### Termostatinställningar:


- 1 – 2 :** För kortvarig lagring av mat
- 3 – 4 :** För långvarig lagring av mat
- 5 :** Max. kyläge. Apparaten kommer att arbeta längre. Ändra temperaturinställningen vid behov.

Om enheten har SF-position.

- Vrid ratten till SF för att frysa in färsk mat snabbt. I detta läge fungerar frysfacket vid lägre temperaturer. När maten är fryst, vrid termostatratten till normalt användningsläge. Om du inte ändrar SF-positionen återgår din apparats läge automatiskt till sitt senast använda termostatläge efter 48 timmar. Sätt tillbaka termostatväljaren i SF-läge och sätt tillbaka den till normal användning i enlighet med tiden indikerad i anmärkningen. Om termostatomkopplaren är i SF-läge när din apparat först startade, kommer apparatens läge automatiskt att återgå till drift i termostat-3-läget i enlighet med tiden indikerad i anmärkningen..

### 3.2 Temperaturinställningsvarningar

- Din apparat är avsett att fungera i omgivningstemperaturintervallen som anges i standarderna, i enlighet med den klimatklass som anges på informationsetiketten. Det rekommenderas inte att kylskåpet drivs i miljöer som ligger utanför de angivna temperaturintervallen. Detta minskar kylningseffektiviteten hos apparaten.
- Temperaturjusteringar ska göras enligt frekvensen av dörröppningar och mängden livsmedel som förvaras i kylskåpet samt omgivningstemperaturen där apparaten är.
- När apparaten först slås på, låt den gå i 24 timmar för att nå drifttemperaturen. Öppna inte dörren under den här tiden och förvara inte en stor mängd mat.
- En 5 minuters fördröjningsfunktion används för att förhindra skada på apparatens kompressor vid anslutning eller bortkoppling av huvudström, eller när ett strömavbrott uppstår. Din apparat börjar fungera normalt igen efter 5 minuter.

 Skafferier (kylare) har inget frysfack men kan kyla ner till 4 - 6 °C.

#### Klimatklass och betydelse:

**T (tropiskt):** Denna kylskåpsenhet är avsedd att användas vid omgivningstemperaturer från 16 °C till 43 °C.

**ST (subtropiskt):** Denna kylskåpsenhet är avsedd att användas vid omgivningstemperaturer från 16 °C till 38 °C.

**N (tempererat):** Denna kylskåpsenhet är avsedd att användas vid omgivningstemperaturer från 16 °C till 32 °C.

**SN (utökad tempererat):** Denna kylskåpsenhet är avsedd att användas vid omgivningstemperaturer från 10 °C till 32 °C.



## 4 LIVSMEDELSFÖRVARING

### 4.1 Kylskåpsutrymmet

- För att minska fukt och undvika det påföljande bildandet av frost bör du alltid förvara vätskor i täta behållare i kylskåpet. Frost tenderar att koncentrera sig på de kallaste delarna av vätskan som förångas och med tiden kommer apparaten behöva mer frekvent avfrostning.
- Kokta rätter måste förbli täckta när de placeras i kylskåpet. Placera inte varma rätter i kylskåpet. Placera dem när de är kalla, annars kommer temperaturen/ fuktigheten inuti kylskåpet kommer att stiga och reducera kylskåpets effektivitet.
- Se till att inga föremål är i direktkontakt med apparatens bakre vägg, eftersom frost kommer att utvecklas och förpackningen kommer att fastna. Öppna inte kylskåpsdörren ofta.
- Vi rekommenderar att kött och ren fisk förpackas löst och förvaras på glashyllan strax ovanför grönsakslådan där luften är svalare, eftersom detta ger de bästa förvaringsförhållandena.
- Förvara lösa frukt- och grönsaksprodukter i grönsakslådorna.
- Att lagra frukt och grönsaker separat hjälper till att förhindra att etlenkänsliga grönsaker (gröna blad, broccoli, morot, etc.) påverkas frukter som frigör eten (banan, persika, aprikos, fikon etc.).
- Lägg inte in våta grönsaker i kylan.
- Lagringstiden för livsmedel beror på den ursprungliga kvaliteten på maten och en oavbruten kylcykel innan kylförvaringen.
- Vatten som läcker från kött kan förorena andra produkter i kylan. Du bör förpacka köttprodukter och rengöra eventuella läckage på hyllorna.
- Placera inte mat i luftflödespassagen.
- Konsumera förpackade livsmedel innan rekommenderat utgångsdatum.

Låt inte mat komma i kontakt med temperatursensorn, som är placerad i

kylskåpsutrymmet för att hålla utrymmet vid optimal temperatur.

- För normala arbetsförhållanden räcker det att justera temperaturen i kylskåpet till +4° C.
- Kylfacketets temperatur bör ligga i intervallet 0-8 °C, färsk livsmedel under 0 °C fryser och ruttnar, bakteriebelastningen ökar över 8 °C och livsmedel förstörs.
- Lägg inte varm mat i kylan omedelbart, låt den svalna utanför. Varma livsmedel ökar temperaturen i ditt kylskåp och orsakar matförgiftning och onödigt förstörande av maten.
- Kött, fisk etc. bör förvaras i kylfacket och grönsaksfacket föredras för grönsaker (i förekommande fall).
- För att förhindra korskontaminering ska inte köttprodukter lagras tillsammans med frukt och grönsaker.
- Livsmedel bör placeras i kylan i slutna behållare eller täckas för att förhindra fukt och lukt.

Tabellen nedan är en snabbguide för att visa dig det mest effektiva sättet att lagra de viktigaste livsmedelsgrupperna i kylskåpet.

Mat	Maximal lagringstid	Hur och var lagring bör ske
<b>Grönsaker och frukt</b>	1 vecka	Grönsakslåda
<b>Kött och fisk</b>	2 - 3 dagar	Slå in i plastfolie, påsar eller i en köttbehållare och förvara på glashyllan
<b>Färsk ost</b>	3 - 4 dagar	På den indikerade dörrhyllan
<b>Smör och margarin</b>	1 vecka	På den indikerade dörrhyllan
<b>Buteljerade produkter, t.ex. mjölk och yoghurt</b>	Fram till det utgångsdatum som rekommenderas av tillverkaren	På den avsedda dörrhyllan
<b>Ägg</b>	1 månad	På den avsedda ägghyllan
<b>Lagad mat</b>	2 dagar	Alla kylhyllor

## OBSERVERA:



Potatis, lök och vitlök bör inte förvaras i kylskåpet.

## 5 RENGÖRING OCH UNDERHÅLL



Koppla bort enheten från strömkällan före rengöring.



Tvätta inte apparaten genom att hälla vatten på den.



Använd inte slipande produkter, tvättmedel eller tvålar för rengöring av apparaten. Efter rengöringen sköljer du noggrant med rent vatten. När du är klar med rengöringen, anslut kontakten till elnätet med torra händer.

- Se till att inget vatten kommer in i lamphöljet och andra elektriska komponenter.
- Apparaten bör rengöras med jämna mellanrum med en lösning av bikarbonat och ljummet vatten
- Rengör tillbehören separat för hand med tvål och vatten. Tvätta inte tillbehören i diskmaskin.
- Rengör kondensorn med en borste minst två gånger om året. Detta hjälper dig att spara energikostnader och öka produktiviteten.

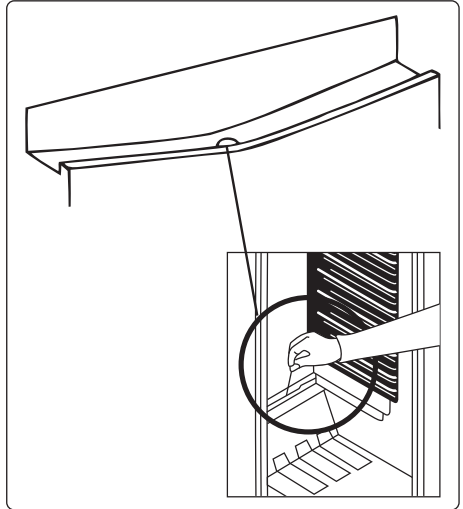


**Strömförsörjningen måste kopplas bort under rengöringen.**



## 5.1 Avfrostning

### Avfrostning av kylskåpsdelen



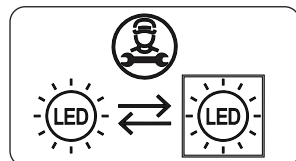
- Avfrostning sker automatiskt i kylskåpet under drift. Vattnet samlas upp av avdunsningsfacket och avdunstar automatiskt.
- Avdunsningsfacket och vattendraineringshålet bör rengöras regelbundet med avtappningspluggen för avfrostning för att hindra vattnet från att samlas på botten av kylskåpet istället för att rinna ut.
- Du kan också rengöra draineringshålet genom att hälla ett halvt glas vatten ner i det.

### Byte av LED-belysning

Om du ska byta någon LED-lampa kontaktar du närmast auktoriserat servicecenter



**Observera:** Antal och placering av LED-listerna kan ändras beroende på modell.



## Om produkten är utrustad med LED-lampa

Denna produkt innehåller en ljuskälla i energieffektivitetsklass <E>.

## Om produkten är utrustad med LED-remsor eller LED-kort

Denna produkt innehåller en ljuskälla i energieffektivitetsklass <F>.

## 6 TRANSPORT OCH FLYTTNING

### 6.1 Transport och byte av installationsplats

- Originalförpackningen och skum kan förvaras för återtransport (valfritt).
- Fäst din apparat med tjocka förpackningar, band eller starka rep och följ instruktionerna för transporter som finns på förpackningen.
- Ta bort alla rörliga delar eller fixera dem i kylskåpet mot stötar med hjälp av band innan flyttning och transport.



Bär alltid apparaten i upprätt läge.

## 7 INNAN DU RINGER SERVICE EFTER FÖRSÄLJNING

Om du upplever problem med din **kylskåp** kontrollerar du följande innan du kontaktar service efter försäljning.

### Din apparat fungerar inte

#### Kontrollera om:

- Strömmen är påslagen
- Kontakten är korrekt ansluten till uttaget
- Säkring eller huvudsäkring har gått
- Uttaget fungerar inte. För att kontrollera detta, anslut en annan fungerande apparat till samma uttag.

### Apparaten fungerar dåligt

#### Kontrollera om:

- Apparaten är överbelastad
- Apparats dörr stängs ordentligt
- Det finns damm i kondensorn
- Det finns tillräckligt med plats runt bak- och sidoväggarna.

## Din apparat fungerar bullrigt

### Normala ljud

#### Krackningsljud förekommer:

- Under automatisk avfrostning
- När apparaten kyls eller värms (på grund av expansion av apparatens material).

#### Kort krackningsljud förekommer:

När termostaten slår på/stänger av kompressorn.

**Motorbuller:** Indikerar att kompressorn fungerar normalt. Kompressorn kan låta mer under en kort tid när den först aktiveras.

#### Bubblande ljud och plask

**förekommer:** Orsakas av flödet av kylmediet i rören i systemet.

#### Ljud av flödande vatten förekommer:

På grund av att vatten rinner till avdunstningsbehållaren. Detta ljud är normalt under avfrostningen.

#### Ljud av luft som blåser förekommer:

len del modeller under normal drift av systemet på grund av luftcirkulationen.

## Kanterna till apparaten i kontakt med dörrtätningen är varma

Speciellt under sommar (varma säsonger) kan ytorna i kontakt med dörrtätningen bli varmare under drift av kompressorn, vilket är normalt.

## Det finns ackumulerad fuktighet i apparaten

#### Kontrollera om:

- All mat är ordentligt förpackad. Behållare måste vara torra innan de placeras i **kyl**en.
- **Apparatens** dörr öppnas ofta. Fuktigheten i rummet kommer in i **kylskåpet** när dörrarna öppnas. Fuktighet bildas snabbare kommer när du öppnar dörrarna oftare, speciellt om luftfuktigheten i rummet är hög.

## Dörren öppnas eller stängs inte ordentligt

### Kontrollera om:

- Det finns mat eller förpackningar som förhindrar att dörren stängs
- Dörrtätningarna är slitna eller sönder
- Din **apparat** finns på en platt yta.

## 8 TIPS FÖR ATT SPARA ENERGI

1. Installera apparaten i ett svalt, väl ventilerat rum men inte i direkt solljus och inte i närheten av en värmekälla (t.ex. ett element eller ugn), i annat fall bör en isoleringsplatta användas.
2. Låt varm mat och dryck svalna innan de placeras i apparaten.
3. Place upptiningsmat i kylskåpsutrymmet om det finns tillgängligt. Den frusna matens låga temperatur kommer att hjälpa till att kyla kylutrymmet när den tinar. Det sparar energi. Frusen mat lämnad att tina upp utanför apparaten medför slöseri med energi.
4. Drycker eller andra vätskor bör täckas över inne i apparaten. Om den inte täcks ökar luftfuktigheten inuti apparaten och därför använder apparaten mer energi. Att hålla drycker och annan vätska täckta hjälper till att bevara deras doft och smak.
5. Undvik att hålla dörrarna öppna under långa perioder eller öppna dörrarna för ofta för att undvika att varm luft kommer in i apparaten och orsakar att kompressorn slås på onödigt ofta.
6. Håll locken stängda i alla fack med olika temperaturer i apparaten (grönsakslåda, och kyl om tillgänglig).
7. Dörrtätningen måste vara ren och böjbar. I händelse av slitage, byt ut korgen

## 9 TEKNISKA DATA

Den tekniska informationen finns på typskylten på apparatens innersida och på energimärkningen.

QR-koden på energimärkningen som levereras med apparaten ger en webblänk till informationen relaterad till apparatens prestanda i EU EPREL-databasen.

Behåll energimärkningen som referens tillsammans med bruksanvisningen och alla andra dokument som medföljer denna apparat.

Det är också möjligt att hitta samma information hos EPREL via länken <https://eprel.ec.europa.eu> och modellnamnet och produktnumret som du hittar på apparatens typskylt.

Se länken [www.theenergylabel.eu](http://www.theenergylabel.eu) för detaljerad information om energimärkningen.

## 10 INFORMATION FÖR TESTINSTITUT

Installation och förberedelse av apparaten för eventuell EcoDesign-verifiering ska överensstämma med EN 62552. Ventilationskrav, fördjupningsdimensioner och minsta bakre spel ska vara som anges i denna bruksanvisning vid DEL 2. Kontakta tillverkaren för ytterligare information, inklusive lastplaner.

## 11 KUNDVÅRD OCH SERVICE

Använd alltid endast originaldelar.

När du kontaktar vårt auktoriserade servicecenter, se till att du har följande information tillgänglig: Modell, serienummer.

Informationen finns på typskylten.

Du hittar klassificeringsetiketten i kylskåpsdelen på vänster nedre sida.

Originalreservdelarna för vissa specifika komponenter finns tillgängliga i minst 7 eller 10 år, baserat på typen av komponent, från det att den sista enheten av modellen släppts ut på marknaden.

Besök vår webbplats  
[www.vestel-germany.de](http://www.vestel-germany.de)



52535161

