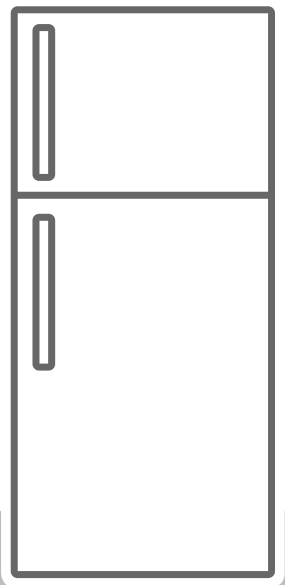


SL Vgrajeni Hladilnik - Zamrzovalnik / Uporabniški Priročnik



Hvala, ker ste izbrali ta izdelek.

Ta uporabniški priročnik vsebuje pomembne informacije o varnosti in navodila, ki vam bodo pomagala pri delovanju in vzdrževanju naprave.

Prosimo, da si pred uporabo svoje naprave preberete ta navodila za uporabo in obdržite to knjigo za nadaljnjo uporabo.

Ikona	Tip	Pomen
	OPOZORILO	Resna nevarnost poškodb ali smrti
	NEVARNOST ELEKTRIČNEGA UDARA	Nevarno napetostno tveganje
	POŽAR	Opozorilo; Nevarnost požara / vnetljivi materiali
	POZOR	Tveganje škode ali materialne škode
	POMEMBNO	Pravilno delovanje sistema

VSEBINA

1 VARNOSTNA NAVODILA.....	4
1.1 Splošna varnostna opozorila	4
1.2 Opozorila o namestitvi	8
1.3 Med uporabo	8
2 OPIS NAPRAVE	10
2.1 Dimenzije.....	11
3 UPORABA NAPRAVE	12
3.1 Informacije o tehnologiji Less Frost.....	12
3.2 Nastavitev termostata.....	12
3.3 Opozorila za nastavitve temperature.....	12
3.4 Dodatki	13
3.4.1 Pladenj za led (<i>pri nekaterih modelih</i>).....	13
3.4.2 Plastičnoredilo (<i>pri nekaterih modelih</i>).....	13
3.4.3 Držalo za steklenico (<i>pri nekaterih modelih</i>).....	13
4 SHRANJEVANJE HRANE.....	14
4.1 Predel hladilnika	14
4.2 Predel zamrzovalnika	15
5 ČIŠČENJE IN VZDRŽEVANJE	17
5.1 Odtaljevanje.....	18
6 PREVAŽANJE IN SPREMINJANJE POZICIJE.....	19
6.1 Prevoz in spreminjanje pozicije	19
7 PREDEN POKLIČETE POPRODAJNEGA SERVISERJA	19
8 NASVETI ZA VARČEVANJE Z ENERGIJO	20
9 TEHNIČNI PODATKI.....	21
10 INFORMACIJE ZA PRESKUSNE INSTITUTE	21
11 SKRB ZA STRANKE IN STORITVE	21

1 VARNOSTNA NAVODILA

1.1 Splošna varnostna opozorila

Pazljivo preberite ta uporabniški priročnik.

! OPOZORILO: Ventilacijske odprtine v ohišju naprave ali v vgrajeni konstrukciji ne smejo biti ovirane.

! OPOZORILO: Za pospeševanje odmrzovanja ne uporabljajte mehanskih naprav ali drugih sredstev, razen tistih, ki jih priporoča proizvajalec.

! OPOZORILO: Ne uporabljajte električnih naprav v notranjosti delov naprave za shranjevanje živil, razen če so takšne vrste, ki jih priporoča proizvajalec.

! OPOZORILO: Ne poškodujte hladilnega sistema.

! OPOZORILO: Pri namestitvi naprave se prepričajte, da napajalni kabel ni zataknjen ali poškodovan.

! OPOZORILO: Na zadnji del naprave ne nameščajte več prenosnih vtičnic ali prenosnih virov napajanja.

! OPOZORILO: Da bi se izognili nevarnosti zaradi nestabilne naprave, jo morate namestiti v skladu z navodili.

⚠ Če vaša naprava kot hladilno sredstvo uporablja R600a (ti podatki bodo navedeni na etiketi zamrzovalnika), morate pri prevozu in namestitvi paziti, da se elementi zamrzovalnika ne poškodujejo. R600a je okolju prijazen in zemeljski plin, vendar je

eksploziven. Če pride do puščanja zaradi poškodb hladnejših elementov, hladilnik odmaknite od odprtega ognja ali toplotnih virov in nekaj minut prezračite sobo, v kateri je aparat.

- Medtem ko nosite in nameščate hladilnik, ne poškodujte kroga hladilnega plina.
- V tej napravi ne hranite eksplozivnih snovi, kot so pločevinke aerosola z vnetljivim pogonskim plinom.
- Ta aparat je namenjen za uporabo v hišah in gospodinjskih aplikacijah, kot so:
 - kuhinjska območja za osebje v trgovinah, pisarnah in drugih delovnih okoljih,
 - kmetije in stranke v hotelih in drugih podobnih stanovanjskih okoljih,
 - v hostelih in motelih;
 - gostinske storitve in podobne maloprodajne objekte.
- Če vtičnica ne ustreza vtiču hladilnika, jo mora zamenjati proizvajalec, servis ali podobno usposobljene osebe, da se izognete nevarnosti.
- Na napajalni kabel vašega hladilnika je priključen posebej ozemljen vtič. Ta vtič je treba uporabljati s posebej ozemljeno vtičnico 16 amperov. Če v vaši hiši ni takšne vtičnice, naj vam jo namesti usposobljeni električar.
- To napravo lahko uporabljajo otroci, stari 8 let ali več in osebe, ki imajo zmanjšane telesne, čutne ali umske zmožnosti ali so brez izkušenj in znanja, če

so pod nadzorom ali so prejele navodila za varno uporabo naprave in razumejo vpletena tveganja. Otroci se ne smejo igrati z napravo. Otroci ne smejo opravljati čiščenja ali vzdrževanja naprave brez nadzora.

- Otrokom starosti od 3 do 8 let je dovoljeno napolniti in izprazniti hladilne naprave. Otroci naj ne opravljajo čiščenja ali vzdrževanja naprave, zelo majhni otroci (od 0 do 3 let) naprav naj ne uporabljajo, od majhnih otroci (od 3-8 let) ne pričakujemo, da naprave uporabljajo varno, razen če so pod stalnim nadzorom, starejši otroci (8-14 let) in ranljivi ljudi lahko naprave uporabljajo varno z ustreznim spremstvom ali po navodilih o uporabi naprave. Od bolj ranljivih oseb se ne pričakuje, da naprave uporabljajo varno, razen, če so z ustreznim spremstvom.
- Če je napajalni kabel poškodovan, ga mora zamenjati proizvajalec, serviser ali podobna usposobljena oseba, da bi se izognili tveganjem.
- Ta naprava ni namenjena za uporabo na višini, ki presega 2000 m.

Da se izognete kontaminaciji hrane, upoštevajte naslednja navodila:

- Predolgo odprta vrata lahko povzročajo znatno povečanje temperature v predelih naprave.
- Redno čistite površine, ki lahko pridejo v stik z živili in dostopne drenažne sisteme

- Surovo meso in ribe shranjujte v primernih posodah v hladilniku, tako da ne pridejo v stik z drugimi živili ali ne kapljajo nanje.
- Predali z zamrznjeno hrano z dvema zvezdicama so primerni za shranjevanje zamrznjene hrane, shranjevanje ali pripravo sladoleda ter pripravo ledenih kock.
- Predali z eno, dvema in tremi zvezdicami niso primerni za zamrzovanje sveže hrane.
- Če je hladilni aparat dlje časa prazen, ga izklopite, odmrznite, očistite, posušite in pustite vrata odprta, da se v aparatu ne razvije plesen.

1.2 Opozorila o namestitvi

Pred prvo uporabo hladilnika z zamrzovalnikom bodite pozorni na naslednje točke:

- Delovna napetost hladilnika z zamrzovalnikom je 220–240 V pri 50 Hz.
- Vtič mora biti po namestitvi dostopen.
- Vaš hladilnika z zamrzovalnikom ima lahko vonj, ko ga prvič uporabljate. To je normalno in vonj bo izginil, ko se bo hladilnik z zamrzovalnikom začel hladiti.
- Preden priključite hladilnika z zamrzovalnikom, se prepričajte, da se podatki na tipski ploščici (napetost in priključena obremenitev) ujemajo z napajanjem iz električnega omrežja. Če dvomite, se posvetujte s kvalificiranim električarjem.
- Vtič vstavite v vtičnico z učinkovito ozemljitvijo. Če vtičnica nima ozemljitve ali če se vtič ne ujema, priporočamo, da se za pomoč obrnete na usposobljenega električarja.
- Naprava mora biti povezana s pravilno nameščeno varovano vtičnico. Napajanje (AC) in napetost v delovni točki se morata ujemati s podrobnostmi na tipski ploščici naprave (tipska plošča se nahaja na notranji levi strani aparata).
- Ne sprejemamo odgovornosti za škodo, ki lahko nastane zaradi uporabe brez nameščene ozemljitve.
- Hladilnika z zamrzovalnikom postavite tam, kjer ne bo izpostavljen neposredni sončni svetlobi.
- Hladilnika z zamrzovalnikom nikoli ne smete uporabljati na prostem ali izpostavljen dežju.
- Vaša naprava mora biti oddaljena najmanj 50 cm od štedilnikov, plinskih peči in grelnih jeder ter najmanj 5 cm od električnih peči.
- Če je vaš hladilnik z zamrzovalnikom v bližini zamrzovalne skrinje, morate pustiti prostor vsaj 2 cm med njima, da bi preprečili kondenzacijo na zunanjih površinah.

- Ne pokrivajte ohišje ali zgornjo stran hladilnika z zamrzovalnikom s čipko. To bo vplivalo na delovanje vašega hladilnika z zamrzovalnikom.
- Nad napravo pustite vsaj 150 mm prostora. Na vrh naprave ne polagajte ničesar.
- Na aparat ne postavljajte težkih predmetov.
- Pred uporabo temeljito očistite aparat (glejte Čiščenje in Vzdrževanje).
- Pred uporabo hladilnika z zamrzovalnikom obrišite vse dele z raztopino tople vode in žličko sode bikarbone. Nato sperite s čisto vodo in posušite. Po čiščenju vrnite vse dele v hladilniku z zamrzovalnikom.
- Postopek namestitve v kuhinjsko enoto je naveden v priročniku za namestitev. Ta izdelek je namenjen samo za uporabo v ustreznih kuhinjskih enotah.

1.3 Med uporabo

- Ne priključujte hladilnika na električno omrežje s podaljškom.
- Ne uporabljajte poškodovanih, raztrganih ali starih vtičev.
- Kabla ne vlecite, ne upognite ali poškodujte.
- Ne uporabljajte vtičnega adapterja.
- Ta aparat je zasnovan za uporabo odraslih. Ne dovolite otrokom, da se igrajo z aparatom ali visijo z vrati.
- Nikoli se ne dotikajte napajalnega kabla/vtiča z mokrimi rokami. To lahko povzroči kratek stik ali električni udar.
- V prostor za ustvarjanje ledu ne postavljajte steklenic in pločevink za pijačo, saj lahko počijo, ko vsebina zmrzne.
- V hladilnik ne postavljajte eksplozivnih ali vnetljivih snovi. Pijače z visoko vsebnostjo alkohola postavite navpično v predel hladilnika in poskrbite, da so njihovi vrhovi tesno zaprti.
- Ko odstranite led iz oddelka za led, se ga ne dotikajte. Led lahko povzroči opekline in / ali ureznine.

- Ne dotikajte se zamrznjenih živil z mokrimi rokami. Sladoleda ali kocke ledu ne jejte takoj, ko jih odstranite iz predelka za izdelavo ledu.
- Odmrznjene hrane nikoli ne zamrzujte. To je lahko nevarno za vaše zdravje, saj lahko povzroči težave, kot je zastrupitev s hrano.

Stari in nedelujoči hladilniki

- Če ima vaš stari hladilnik ali zamrzovalnik ključavnico, preden ga zavržete, zaklenite ali odstranite ključavnico, saj se lahko otroci v njej ujamejo in povzročijo nesrečo.
- Stari hladilniki in zamrzovalniki vsebujejo izolacijski material in hladilno sredstvo s CFC-jem. Zato pazite, da ne škodujete okolju, ko se vaši stari hladilniki zavržejo.

Izjava CE o skladnosti

Izjavljamo, da naši izdelki ustrezajo veljavnim evropskim direktivam, odločbam in predpisom ter zahtevam, navedenim v omenjenih standardih.

Odstranjevanje starega aparata

Simbol na izdelku ali na embalaži označuje, da tega izdelka ne smete obravnavati kot gospodinjske odpadke. Namesto tega se izroči ustreznemu zbirnemu mestu za recikliranje električne in elektronske opreme. S pravilnim odlaganjem tega izdelka boste preprečili morebitne negativne posledice za okolje in zdravje ljudi, ki bi sicer lahko nastale zaradi neprimerne ravnanja z odpadki s tem izdelkom. Za podrobnejše informacije o recikliranju tega izdelka se obrnite na lokalno mestno pisarno, službo za odvoz gospodinjskih odpadkov ali trgovino, kjer ste izdelek kupili.



Embalaža in okolje

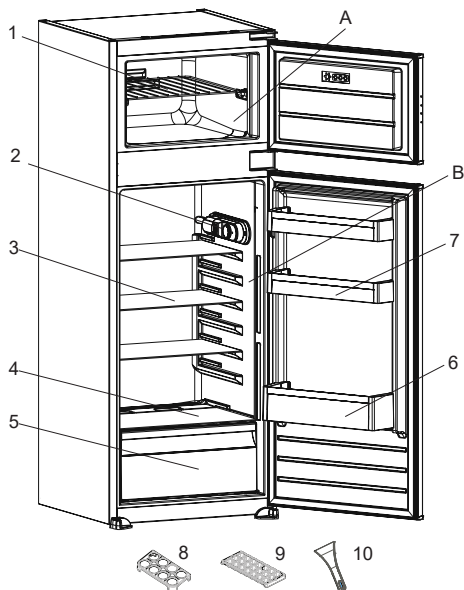
Embalažni materiali ščitijo vaš stroj pred poškodbami, ki se lahko pojavijo med prevozom. Embalažni materiali so okolju prijazni, saj jih je mogoče reciklirati. Uporaba recikliranega materiala zmanjšuje porabo surovin in s tem zmanjšuje nastajanje odpadkov.




Opombe:

- Prosimo, skrbno preberite navodila za uporabo pred namestitvijo in uporabo vaše naprave. Ne odgovarjamo za škodo, ki je nastala zaradi napačne uporabe.
- Sledite vsem navodilom na napravi in navodilom priročnika za uporabo, in ta priročnik hranite na varnem mestu, da rešite težave, ki se lahko pojavijo v prihodnosti.
- Naprava je proizvedena za uporabo v domovih in se lahko uporablja le v gospodinjskih okoljih in za določene namene. Ni primerna za poslovno ali skupno uporabo. Takšna nenamenska uporaba prekine jamstvo za napravo in naše podjetje ne odgovarja za možno škodo.
- Naprava je proizvedena za uporabo v hišah in je primerna le za hlajenje / shranjevanje hrane. Ni primerna za poslovno ali skupno uporabo in/ali za shranjevanje snovi, razen za hrano. Naše podjetje ne odgovarja za morebitne izgube, ki bi nastale zaradi neustrezne uporabe naprave.

2 OPIS NAPRAVE



 Ta predstavitev je le za informacije o delih naprave. Deli se lahko razlikujejo glede na model vaše naprave.

A) Predel zamrzovalnika

B) Predel hladilnika

- 1) Polica zamrzovalnika
- 2) Termostatska škatla
- 3) Police hladilnika
- 4) Pokrov predala za ohranjanje sadja in zelenjave
- 5) Predal za ohranjanje sadja in zelenjave
- 6) Polica za steklenice
- 7) Police na vratih
- 8) Nosilec za jajca
- 9) Pladenj za led
- 10) Plastično strgalo za led *

** Pri nekaterih modelih*

Splošne opombe:

Predel za svežo hrano (hladilnik):

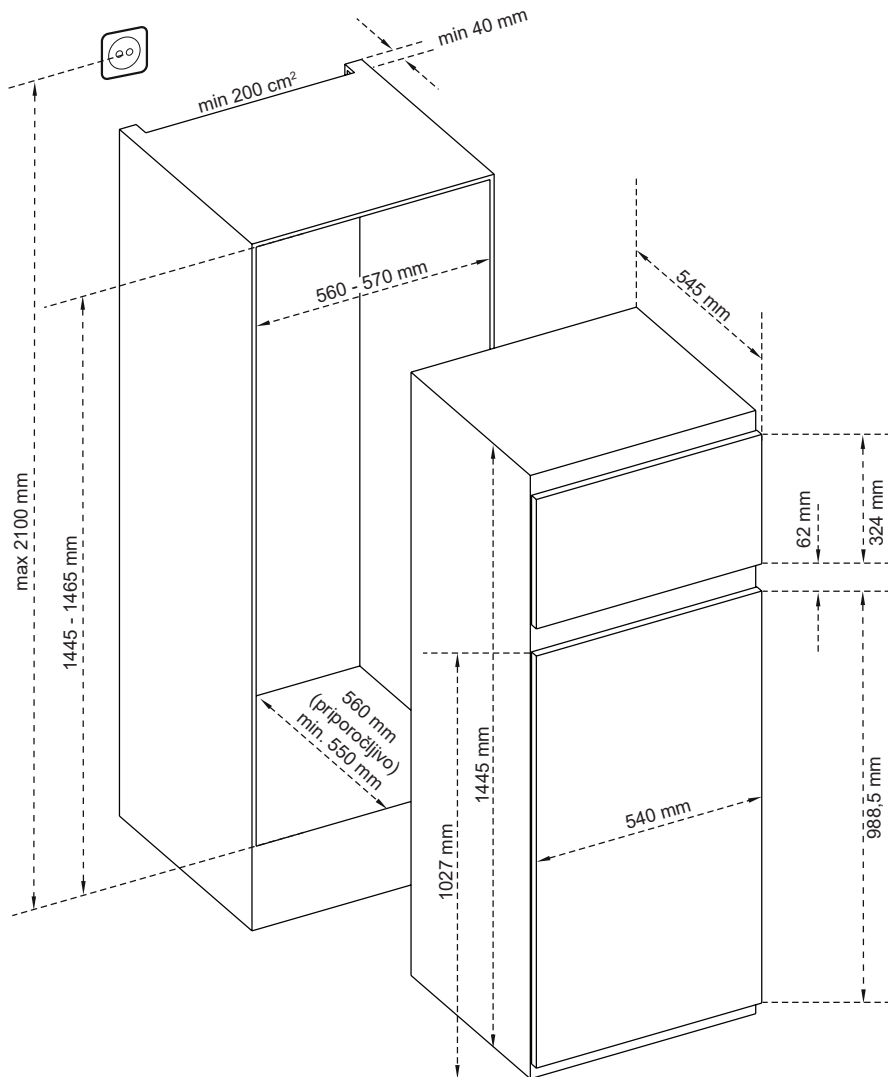
Najučinkovitejša poraba energije je zagotovljena v konfiguraciji s predali v spodnjem delu naprave in enakomerno razporejenimi policami, položaj košev na vratih ne vpliva na porabo energije.

Zamrzovalni predel (Zamrzovalnik):

Najbolj učinkovita poraba energije je zagotovljena v konfiguraciji s predali in koši v osnovnem položaju.

2.1 Dimenzije

* 1020 - 1028 za kovinski zgornji pokrov




3 UPORABA NAPRAVE

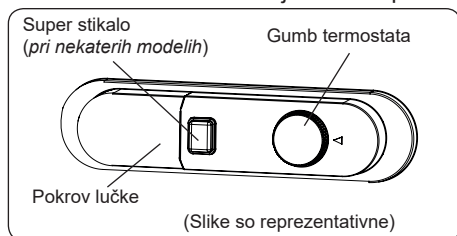
3.1 Informacije o tehnologiji Less Frost

Zahvaljujoč ovoju okoli izparilnika omogoča tehnologija Less Frost učinkovitejše hlajenje, manj ročnega odtajevanja in bolj prilagodljiv prostor za shranjevanje.

3.2 Nastavitev termostata

Termostat samodejno uravnava temperaturo v hladilnem in zamrzovalnem prostoru. Temperature hladilnika lahko dosežemo z vrtenjem gumba na večje število; 1 do 3, 1 do 5 ali SF (največje število na termostatu je odvisno od vašega izdelka.)

 **Pomembna opomba:** Ne poskušajte zavrteti gumba dlje od položaja 1, saj boste tako ustavili delovanje vaše naprave.



Nastavitve termostata:

1 – 2 : Za kratkotrajno shranjevanje živil

3 – 4 : Za dolgoročno shranjevanje živil

5 : Najvišji hladilni položaj. Naprava bo delovala dlje. Po potrebi spremenite nastavitve temperature.

Če ima naprava položaj SF:

- Obrnite gumb na SF, da svežo hrano hitro zamrznete. V tem položaju bo zamrzovalni del deloval pri nižjih temperaturah. Ko vaša hrana zmrzne, obrnite gumb termostata v običajni položaj. Če ne spremenite položaja SF, se naprava samodejno vrne v zadnji uporabljeni položaj termostata glede na čas, naveden v opombi. Vrnite stikalo termostata v položaj SF in ga vrnite v normalno uporabo v skladu s časom, navedenim v opombi. Če je stikalo

termostata v položaju SF ob prvem zagonu, se bo naprava samodejno vrnila v delovanje v položaj termostata-3 glede na čas, naveden v opombi.

Super zamrzovanje: To stikalo se uporablja kot stikalo za super freeze. Za največjo zmogljivost zamrzovanja vklopite to stikalo 24 ur pred vstavljanjem sveže hrane. Po tem, ko vstavite svežo hrano v zamrzovalnik, 24 ur v VKLOPLJENEM položaju običajno zadostuje. Po 24 urah, ko ste v zamrzovalnik vstavili svežo hrano, izklopite stikalo in tako varčujte z energijo.

Stikalo za zimo: Če je temperatura okolice nižja od 16 °C, to stikalo uporabljajte kot stikalo za zimo, ki vzdržuje nizko temperaturo vašega hladilnika nad 0 °C, zamrzovalnika pa pod -18 °C.

3.3 Opozorila za nastavitve temperature

- Hladilnik je zasnovan za delovanje v intervalih temperature okolja, ki so navedeni v standardih glede na razred podnebja, ki je naveden na etiketi s podatki. Ni priporočljivo, da hladilnik obratuje v okoljih, ki so izven navedenih temperaturnih razponov. To bo zmanjšalo učinkovitost hlajenja naprave.
- Prilagoditve temperature je treba izvesti glede na pogostost odpiranja vrat, količino hrane, ki se nahaja v napravi, in temperaturo okolice na lokaciji naprave.
- Ko je aparat prvič vklopljen, pustite, da deluje 24 ur, da doseže delovno temperaturo. V tem času ne odpirajte vrat in ne hranite velike količine hrane v notranjosti..
- Funkcija 5-minutne zakasnitve se uporablja za preprečevanje okvare kompresorja zamrzovalnika, ko ga izklopite in nato ponovno vklopite ali pa ko pride do izpada elektrike. Naprava začne normalno delovati po 5 minutah.

Klimatski razred in pomen

T (tropski): Hladilni aparat je namenjen za uporabo pri zunanjih temperaturah od 16 °C do 43 °C.

ST (subtropski): Hladilni aparat je namenjen za uporabo pri zunanjih temperaturah od 16 ° C do 38 ° C.

N (zmerno): Hladilni aparat je namenjen za uporabo pri zunanjih temperaturah od 16 ° C do 32 ° C.

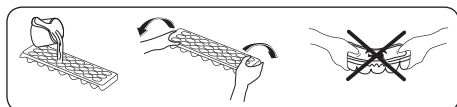
SN (razširjeno zmerno): Hladilni aparat je namenjen za uporabo pri zunanjih temperaturah od 10 ° C do 32 ° C.

3.4 Dodatki

Izgled in besedilni opisi v poglavju dodatkov se lahko razlikujejo glede na model vaše naprave.

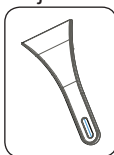
3.4.1 Pladenj za led (pri nekaterih modelih)

- Napolnite pladenj za led z vodo in ga položite v predel zamrzovalnika.
- Ko se voda spremeni v led, lahko zavrtite pladenj, kot je prikazano spodaj, da odstranite ledene kocke.

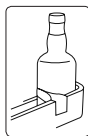


3.4.2 Plastičnorezilo (pri nekaterih modelih)

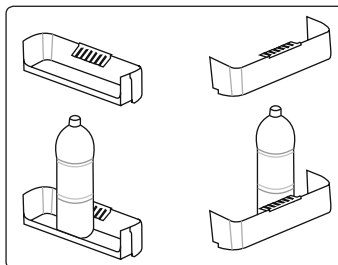
Čez nekaj časa na določenih območjih zamrzovalnika se bo pojavil mraz. Mraz, ki se nabira v predelu zamrzovalnika, je treba redno odstranjevati. Po potrebi uporabite priloženo plastično rezilo. Tega ne počnite z ostrimi kovinskimi predmeti. Lahko predrejo tokokrog hladilnika in povzročijo nepopravljivo škodo naprave.



3.4.3 Držalo za steklenico (pri nekaterih modelih)



Uporabite držalo za steklenice, da preprečite zdrs steklenic ali njihovo padanje.



4 SHRANJEVANJE HRANE

4.1 Predel hladilnika

- Če želite zmanjšati vlažnost in posledično nabiranje ledu, v hladilnik nikoli ne postavljajte tekočin v nezaprthi posodah. Mraz se pogosto nabira na najhladnejših delih izparilnika in sčasoma bo vaša naprava zahtevala pogostejše odtajanje.
- Kuhane jedi morajo ostati pokrite, ko jih hranite v hladilniku. Ne postavljajte toplih živil v hladilnik. Postavite jih, ko so hladni, sicer se bo temperatura / vlažnost v hladilniku povečala in zmanjšala učinkovitost hladilnika.
- Prepričajte se, da noben predmet ni v neposrednem stiku z zadnjo steno naprave, saj se bo zmrzal in embalaža se bo zataknila. Ne odpirajte hladilnika prepogosto.
- Priporočamo, da meso in čiste ribe ohlapno zavijete in shranite na stekleno polico tik nad posodico za zelenjavo, kjer je zrak hladnejši, saj to zagotavlja najboljše pogoje za skladiščenje.
- Ohlapne predmete iz sadja in zelenjave hranite v zaprtih posodah.
- Ločeno shranjevanje sadja in zelenjave omogoča, da zelenjava, ki sprošča etilen (banane, breskve, marelice, fige itd.) ne vpliva na sadje, občutljivo na etilen (listnata zelena zelenjava, brokoli, korenček itd.).
- Mokre zelenjave ne postavljajte v hladilnik.
- Čas skladiščenja vseh živil je odvisen od začetne kakovosti živila in neprekinjenega hladilnega cikla pred shranjevanjem v hladilniku.
- Voda, ki uhaja iz mesa, lahko onesnaži druge izdelke v hladilniku. Pakirajte mesne izdelke in očistite morebitno puščanje na policah.
- Hrane ne postavljajte pred prehodom pretoka zraka.
- Zaužijte pakirano hrano pred priporočenim datumom izteka roka

uporabnosti.

Pazite, da hrana ne pride v stik s temperaturnim senzorjem, ki se nahaja v hladilnem predelu, da hladilnik ostane na optimalni temperaturi.

- V običajnih delovnih pogojih bo zadostovalo, če nastavite temperaturo vašega hladilnika na +4 °C.
- Temperatura predela hladilnika mora biti med 0 in 8 °C, sveža hrana pod 0 °C se zamrzne in zgrije, nastajanje bakterij se nad 8 °C poveča in pokvari hrano.
- Vroče hrane v hladilnik ne vstavljajte takoj, ampak počakajte, da se ohladi zunaj. Vroča hrana poviša temperaturo v hladilniku in povzroči nepotrebno pokvarjeno hrano.
- Meso, ribe ipd. shranjujte v hladilnem predalu, za zelenjavo priporočamo predal za zelenjavo (če je na voljo).
- Da ne bi prišlo do navzkrižne kontaminacije, ne shranjujte mesnih izdelkov skupaj s sadjem in zelenjavo.
- Hrano v hladilnik vstavljajte v zaprtih posodah ali pokrito, da preprečite razširjanje vlage in vonjav.

Spodnja tabela je hiter vodnik, ki vam prikazuje najučinkovitejši način shranjevanja večjih skupin hrane v vašem hladilnem prostoru.

Hrana	Najdaljši čas skladiščenja	Kako in kje shraniti
Zelenjava in sadje	1 teden	Košara za zelenjavo
Meso in ribe	2 – 3 dni	Zavijte v plastično folijo, vrečke ali v posodo za meso in shranite na stekleni polici
Sveži sir	3 – 4 dni	Na določeni polici vrat
Maslo in margarina	1 teden	Na določeni polici vrat
Steklenični izdelki npr. mleko in jogurt	Do izteka roka, ki ga priporoča proizvajalec	Na določeni polici vrat
Jajca	1 mesec	Na določeni polici za jajca

Hrana	Najdaljši čas skladiščenja	Kako in kje shraniti
Kuhana hrana	2 dneva	Vse police

OPOMBA:



Krompirja, čebule in česna ne hranite v hladilniku.

4.2 Predel zamrzovalnika

- Zamrzovalnik se uporablja za shranjevanje zamrznjene hrane, zamrzovanje sveže hrane in izdelavo kock ledu.
- Hrano v tekoči obliki je treba zamrzniti v plastičnih skodelicah, druga živila pa v plastičnih folijah ali vrečkah. Za zamrzovanje sveže hrane; pravilno zavijte in zatesnite svežo hrano, to pomeni, da mora biti embalaža zrakotesna in ne sme puščati. Najprimernejše so posebne vrečke za zamrzovanje, aluminijasta folija, polietilenske vrečke in plastične posode.
- Ne shranjujte sveže hrane poleg zamrznjene hrane, saj lahko zamrznjeno hrano odmrzne.
- Pred zamrznitvijo sveže hrane jo razdelite na dele, ki jih lahko zaužijete v enem sedenju.
- Zaužijte odmrznjeno hrano v kratkem času po odmrzovanju
- Pri shranjevanju zamrznjene hrane vedno upoštevajte navodila proizvajalca na embalaži za živila. Če informacije niso navedene, živil ne hranite več kot 3 mesece od datuma nakupa.
- Ko kupujete zamrznjeno hrano, preverite, da je bila zamrznjena v ustreznih pogojih in da embalaža ni strgana.
- Zamrznjeno hrano je treba čim prej prevažati v ustreznih zabojnikih in dati v zamrzovalnik.
- Ne kupujte zamrznjene hrane, če embalaža kaže znake vlažnosti in nenavadno otekanje. Verjetno je bilo shranjeno pri neprimerni temperaturi in da se je vsebina poslabšala.


- Rok trajanja zamrznjenih živil je odvisen od temperature v prostoru, nastavitve termostata, pogostosti odpiranja vrat zamrzovalnika, vrste živil in časa, ki je potreben za prevoz izdelkov od trgovine do vašega doma. Vedno upoštevajte navodila, natisnjena na embalaži, in nikoli ne uporabljajte izdelka po poteku navedenega roka trajanja.
- Če je bila vrata zamrzovalnika dlje časa odprta ali ni bila pravilno zaprta, bo nastala zmrzal, ki lahko prepreči učinkovito kroženje zraka. Da bi to rešili, izključite zamrzovalnik in počakajte, da se odtali. Ko zamrzovalnik popolnoma odtali, ga očistite.
- Prostornina zamrzovalnika, navedena na etiketi, je prostornina brez košar, pokrovov itd.
- Odmrznjene hrane ne zamrzujte. To je lahko nevarno za vaše zdravje, saj lahko povzroči težave, kot je zastrupitev s hrano.

OPOMBA: Če poskusite odpreti vrata zamrzovalnika takoj, ko jih zaprete, boste ugotovili, da se ne bodo zlahka odprla. To je navadno. Ko je ravnotežje doseženo, se bodo vrata enostavno odprla.



Spodnja tabela je hiter vodič, ki vam pokaže najučinkovitejši način shranjevanja glavnih skupin živil v vašem zamrzovalnem predelu.

Meso in ribe	Priprava	Najdaljši čas skladiščenja (mesece)
Zrezek	Zavit v folijo	6 - 8
Meso jagnjetine	Zavit v folijo	6 - 8
Telečja pečenka	Zavit v folijo	6 - 8
Telečje kocke	V majhnih kosih	6 - 8
Jagnječje kocke	V kosih	4-8
Mleto meso	V embalažah brez uporabe začimb	1-3
Drobovina (koščki)	V kosih	1-3
Bolonjska klobasa / salama	Pakirati ga je treba tudi, če ima membrano	
Piščanec in puran	Zavit v folijo	4-6
Goska in raca	Zavit v folijo	4-6
Jelen, zajec, divja svinja	V 2,5 kg porcijah ali v obliki filetov	6 - 8
Sladkovodne ribe (losos, krap, ščuka, som)		2
Pusta riba (morski brancin, robec, morski list)	Po čiščenju črevesja in lusk ribe operemo in osušimo. Po potrebi odstranite rep in glavo.	4
Mastne ribe (Tuna, Skuša, Modra riba, sardel)		2-4
Školjke	Čiste in v vrečki	4-6
Kaviar	V lastni embalaži ali v aluminijasti ali plastični posodi	2 - 3
Polži	V slani vodi ali v aluminijasti ali plastični posodi	3

 **OPOMBA:** Zamrznjeno meso je treba po odtajanju skuhati kot sveže meso. Če meso po odmrzovanju ni kuhano, ga ne smemo ponovno zamrzniti.

Zelenjava in sadje	Priprava	Najdaljši čas skladiščenja (mesece)
Stročji fižol in fižol	Operite, narežite na majhne koščke in zavrite v vodi	10-13
Fižol	Oluščimo in operemo ter zavremo v vodi	12
Zelje	Operemo in zavremo v vodi	6 - 8
Korenček	Očistite, narežite na rezine in zavrite v vodi	12
Paprika	Steblo narežemo na dva kosa, odstranimo sredico in zavremo v vodi	8-10
Špinača	Operite in zavrete v vodi	6 - 9
Cvetača	Odstranite liste, prerežite sredico na koščke in jih nekaj časa pustite v vodi, kateri ste dodali malo limoninega soka	10-12
Jajčevец	Narezan na 2 cm kose, potem ko smo ga sprali	10-12
Koruza	Operemo in pakiramo s stebлом ali kot sladko koruzo	12
Jabolka in hruške	Olupimo in narežemo	8-10


Zelenjava in sadje	Priprava	Najdaljši čas skladiščenja (mesece)
Marelice in breskve	Razrežemo na dva dela in odstranimo sredico	4–6
Jagode in robide	Operemo in oluščimo	8–12


Zelenjava in sadje	Priprava	Najdaljši čas skladiščenja (mesece)
Kuhano sadje	V posodo dodajte 10% sladkorja	12
Slive, češnje, višnje	Operemo in odstranimo peclje	8–12


	Najdaljši čas shranjevanja (mesece)	Čas odtaljevanja pri sobni temperaturi (ure)	Čas odtaljevanja v pečici (minute)
Kruh	4–6	2 - 3	4–5 (220–225 °C)
Keksi	3–6	1–1,5	5-8 (190-200 °C)
Fino pecivo	1–3	2 - 3	5–10 (200–225 °C)
Pita	1–1,5	3–4	5-8 (190-200 °C)
Listnato testo	2 - 3	1–1,5	5-8 (190-200 °C)
Pica	2 - 3	2–4	15-20 (200 °C)

Mlečni izdelki	Priprava	Najdaljši čas shranjevanja (mesece)	Pogoji skladiščenja
Pakirano (homogenizirano) mleko	V lastni embalaži	2 - 3	Čisto mleko – v lastni embalaži
Sir – razen belega sira	V rezinah	6 - 8	Za kratkotrajno skladiščenje se lahko uporabi originalna embalaža. Zavijte v folijo za daljše obdobje.
Maslo, margarina	V lastni embalaži	6	

5 ČIŠČENJE IN VZDRŽEVANJE

 Pred čiščenjem napravo izključite iz električnega omrežja.

 Naprave ne perite tako, da nanjo nalijete vodo.

 Za čiščenje naprave ne uporabljajte abrazivnih izdelkov, detergentov ali mil. Po čiščenju, sperite z vodo in previdno posušite. Ko končate s čiščenjem, priključite vtič v električno omrežje s suhimi rokami.

- Prepričajte se, da v ohišje svetilke in druge električne komponente ne vstopa voda.
- Napravo je treba redno čistiti z raztopino sode bikarbone in mlačne vode.
- Ročno očistite dodatno opremo z milom in vodo. Ne perite dodatkov v pomivalnem stroju.

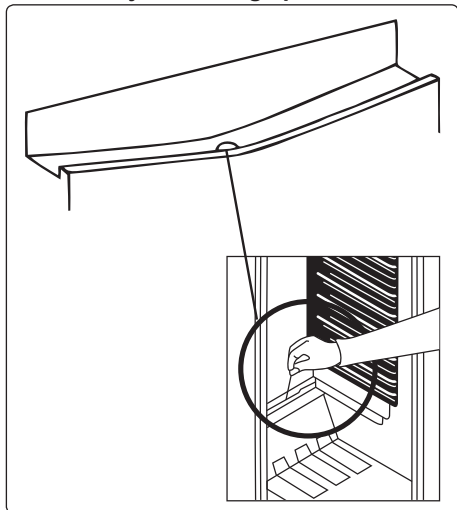
- Kondenzator očistite s čopičem vsaj dvakrat letno. Tako boste prihranili pri stroških energije in povečali produktivnost.



 **Med čiščenjem morate izključiti napajanje.**

5.1 Odtaljevanje

Odmrzovanje hladilnega prostora



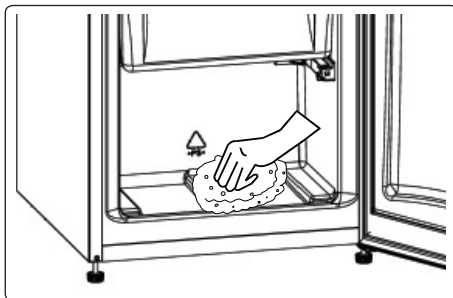
- Med delovanjem se v hladilniku samodejno zgodi odmrzovanje. Vodo zbira pladenj za izhlapevanje in samodejno izhlapi.
- Pladenj za izhlapevanje in odtočno odprtino za vodo je treba redno čistiti s čepom za odmrzovanje, da se prepreči zbiranje vode na dnu hladilnika, namesto da bi stekla ven.
- Odtočno luknjo lahko očistite tudi tako, da ji nalijete pol kozarca vode.

Postopek odmrzovanja zamrzovalnika

- V notranjosti zamrzovalnika se naberejo majhne količine zmrzali, njihova količina pa je odvisna od tega, kako dolgo so vrata zamrzovalnika odprta ali od količine vlage. Bistvenega pomena je, da ne dovolite nabiranja zmrzali ali ledu na mestih, kjer lahko to vpliva na tesnenje vrat. Na ta način lahko zrak prodre v notranjost ter pospeši neprekinjeno delovanje kompresorja. Tanek sloj zmrzali je precej mehak in se lahko odstrani s krtačko ali plastičnim strgalom. Ne uporabljajte kovinskih ali ostrih strgal, mehanskih naprav ali drugih pripomočkov za pospeševanje postopka odtaljevanja. Odstranite vso zmrzali, ki se je nabrala

na dnu zamrzovalnika. Če želite odstraniti tanko zmrzal, morate izklopiti napravo.


- Če želite odstraniti debele kose ledu, izključite napravo iz napajanja in izpraznite njeno vsebino v kartonske škatle ter te zavijte v debele odeje ali plasti papirja, da ostane hrana mrzla. Odtaljevanje je najučinkovitejše, če ga izvedete pri skoraj praznem zamrzovalniku, prav tako pa ga je treba izvesti čim hitreje, da preprečite segrevanje izdelkov.
- Ne uporabljajte kovinskih ali ostrih strgal, mehanskih naprav ali drugih pripomočkov za pospeševanje postopka odtaljevanja. Povečana temperatura zamrznjenih živil med postopkom odtaljevanja bo skrajšala rok trajanja živil. Med odtaljevanjem naj bo vsebina dobro zavita in hladna.

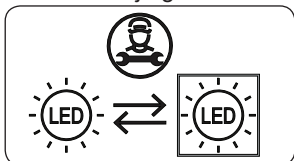


- Obrišite notranjost z gobico ali čisto krpo.
- V predel zamrzovalnika postavite eno ali več posod s toplo vodo, da pospešite postopek odtaljevanja.
- Med polaganjem izdelkov nazaj v zamrzovalnik dobro preglejte embalaže. Če je katera embalaža odtaljena, hrano v tej embalaži zaužijte v roku 24 ur ali pa jo skuhajte in nato ponovno zamrznite.
- Ko je postopek odtaljevanja zaključen, očistite notranjost naprave z raztopino tople vode in majhno količino sode bikarbone in jo nato dobro posušite. Na isti način očistite vse odstranljive dele in jih ponovno namestite. Napravo ponovno priključite na električno omrežje in pustite 2 do 3 ure, nastavite številko MAX, preden vstavite hrano nazaj v zamrzovalnik.

Zamenjava LED osvetlitve

če želite zamenjati katero koli LED, se obrnite na najbližji pooblaščen servisni center.

 **Opomba:** Število in mesto LED-trakov se lahko razlikuje glede na model.



Če je izdelek opremljen z LED svetilko

Ta izdelek vsebuje vir svetlobe razreda energijske učinkovitosti <E>.


Če je izdelek opremljen z LED trakovi ali LED karticami

Ta izdelek vsebuje vir svetlobe razreda energijske učinkovitosti <F>.

6 PREVAŽANJE IN SPREMINJANJE POZICIJE

6.1 Prevoz in spreminjanje pozicije

- Originalno embalažo in peno lahko hranite za ponovni prevoz (neobvezno).
- Napravo pritrdite z debelo embalažo, trakovi ali močnimi vrvicami in sledite navodilom za transport na embalaži.
- Odstranite vse premične dele ali jih pritrdite na aparat pred udarci z uporabo trakov pri premeščanju ali transportu.

 Napravo vedno nosite v pokončnem položaju.

7 PREDEN POKLIČETE POPRODAJNEGA SERVISERJA

Če imate težave z **aparatom**, preverite naslednje, preden se obrnete na servisno službo.

Vaša naprava ne deluje

Preverite, ali:

- Obstaja električno napajanje
- Ste vtič pravilno vključili v vtičnico
- Pregorela je vtična ali omrežna varovalka
- Vtičnica je pokvarjena. Če želite to preveriti, v isto vtičnico priključite drug delujoč aparat.

Naprava slabo deluje

Preverite, ali:

- je naprava preobremenjena
- Vrata naprave so pravilno zaprta
- Na kondenzatorju je prah
- Je prostora dovolj blizu zadnje in stranske stene.

Vaša naprava deluje hrupno

Običajni zvoki

Pojavi se razpokan zvok:

- Med samodejnim odtaljevanjem
- Ko se naprava ohladi ali segreje (zaradi širitve materiala naprave).

Kratek hrup pokanja se pojavi: Ko termostat vklopi/izklopi kompresor.

Hrup motorja: Ta hrup pomeni, da kompresor navadno deluje. Ko se kompresor prvič zažene, lahko kratek čas deluje glasneje.

Zvok žuborenja in brbotanja: Ko hladilna tekočina teče skozi cevi sistema.

Pojavi se hrup vode, ki teče: Zaradi vode, ki teče v posodo za izhlapevanje. Med odtaljevanjem je ta hrup običajen.

Pojavi se hrup pihanja zraka: Pri nekaterih modelih med normalnim delovanjem sistema zaradi kroženja zraka.

Robovi aparatav stiku z vratnim spojem so topli

Zlasti poleti (tople letne čase) se lahko med delovanjem kompresorja površine, ki so v stiku z vratnim sklepom, segrejejo, to je normalno.

V napravi se kopiči vlaga

Preverite, ali:

- Vsa hrana je pakirana pravilno. Posode morajo biti suhe, preden jih postavite v **hladilnik**.
- Vrata **hladilnika** se pogosto odpirajo. Vlaga prostora vstopi v **hladilnik**, ko se vrata odprejo. Vlaga se hitreje poveča, če se vrata pogosteje odpirajo, še posebej, če je vlaga v prostoru velika.

Vrata se ne odpirajo ali zapirajo pravilno

Preverite, ali:

- Obstaja hrana ali embalaža, ki preprečujeta, da bi se vrata zaprla
- Zglobi vrat so zlomljeni ali raztrgani
- Vaša **naprava** je na ravni površini.

Priporočila

- Če je aparat izklopljen ali izključen iz električnega omrežja, počakajte vsaj 5 minut, preden vključite aparat ali ga znova zaženite, da preprečite poškodbe kompresorja.
- Če dlje časa ne boste uporabljali vašega hladilnika (npr. poletne počitnice), ga izklopite iz napajanja. Očistite hladilnik v skladu s poglavjem čiščenja in pustite vrata odprta, da preprečite vlago in vonj.
- Če ste upoštevali vsa zgornja navodila in težava ni odpravljena, se obrnite na najbližji pooblaščen servis.
- Nakupljeni aparat je zasnovan samo za domačo uporabo. Ni primerna za poslovno ali skupno uporabo. Če potrošnik uporablja aparat na način, ki temu ni v skladu, poudarjamo, da proizvajalec in prodajalec v garancijskem roku ne bosta odgovorna za morebitna popravila in okvare.

8 NASVETI ZA VARČEVANJE Z ENERGIJO

1. Napravo namestite v hladnem, dobro prezračenem prostoru, vendar ne na neposredni sončni svetlobi in ne v bližini vira toplote (na primer radiatorja ali peči), sicer je treba uporabiti izolacijsko ploščo.
2. Pustite, da se topla hrana in pijače ohladijo, preden jih postavite v aparat.
3. Če je na voljo, hrano za odmrzovanje postavite v predel hladilnika. Nizka temperatura zamrznjene hrane bo pomagala ohladiti predel hladilnika, medtem ko se hrana odtaja. Tako boste prihranili energijo. Zamrznjena hrana, ki jo pustite odtajati zunaj naprave, bo povzročila izgubo energije.
4. Pijače ali druge tekočine naj bodo pokrite v napravi. Če pustimo nepokrito, se bo vlažnost v napravi povečala, zato naprava porabi več energije. Pokrite pijače in druge tekočine ohranijo svoj vonj in okus dlje.
5. Izogibajte se daljšemu ali prepogostemu odpiranju vrat, saj lahko topel zrak vstopi v notranjost in povzroči nepotrebno pogosto vkapljanje kompresorja.
6. Vse pokrove za različne temperaturne predele imejte zaprte (predal svežega sadja in zelenjave, hladilni predel itd.).
7. Tesnilo na vratih mora biti čisto in prožno. V primeru obrabe zamenjajte tesnilo.

9 TEHNIČNI PODATKI

Tehnični podatki se nahajajo na tipski ploščici na notranji strani naprave in na energijski nalepki.

QR koda na energijski nalepki, ki je priložena napravi, vsebuje spletno povezavo do informacij, povezanih z delovanjem naprave v podatkovni bazi EU EPREL.

Hranite energijsko nalepko za referenco skupaj z uporabniškim priročnikom in vsemi drugimi dokumenti, ki so priloženi tej napravi.

Enake podatke je mogoče najti tudi v EPREL s povezavo na spletno stran <https://eprel.ec.europa.eu> ter ime modela in številko izdelka, ki ga najdete na tipski ploščici naprave.

Za podrobne informacije o energijski nalepki glejte povezavo www.theenergylabel.eu.

10 INFORMACIJE ZA PRESKUSNE INSTITUTE

Namešitev in priprava naprave za vsako EcoDesign preverjanje mora biti v skladu z EN 62552. Zahteve za prezračevanje, mere vdolbine in najmanjši odmiki zadaj morajo biti, kot so navedene v tem Uporabniškem priročniku v NODALA 2. Za vse dodatne informacije, vključno z načrti za nakladanje, se obrnite na proizvajalca.

11 SKRIB ZA STRANKE IN STORITVE

Uporabljajte samo originalne nadomeščne dele.

Ko se obrnete na naš pooblaščen servisni center, preverite, ali imate na voljo naslednje podatke: Model, PNC, Serijsko Številko.

Oznako z oceno najdete v območju hladilnika na levi spodnji strani.

Izvirni nadomestni deli za nekatere posebne sestavne dele so na voljo najmanj 7 ali 10 let, odvisno od vrste sestavnega dela, od dajanja zadnje enote modela na trg.

CE

