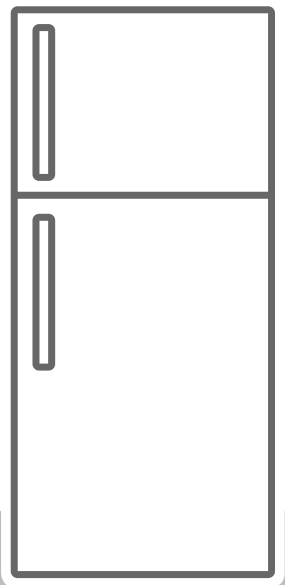



HR Ugrađeni hladnjak – zamrzivač / Korisnički priručnik



Hvala što ste odabrali ovaj proizvod.

Ovaj korisnički priručnik sadrži važne informacije o sigurnosti i upute namijenjene pomoći u radu i održavanju uređaja.

Molimo odvojite vrijeme da pročitate ovaj korisnički priručnik prije uporabe uređaja i sačuvajte ovu knjigu za buduće korištenje.

Ikona	Tip	Značenje
	UPOZORENJE	Rizik od teške ozljede ili smrti
	RIZIK OD ELEKTRIČNOG UDARA	Rizik od opasnog napona
	POŽAR	Upozorenje; Rizik od požara / zapaljivi materijali
	OPREZ	Rizik od ozljede ili oštećenja imovine
	VAŽNO	Pravilno rukovanje sustavom

KAZALO

1 SIGURNOSNE UPUTE	4
1.1 Općenita sigurnosna upozorenja	4
1.2 Instalacijska upozorenja	8
1.3 Tijekom korištenja	8
2 OPIS UREĐAJA	10
2.1 Dimenzije	11
3 UPORABA UREĐAJA	12
3.1 Informacije o tehnologiji Less Frost	12
3.2 Postavke termostata	12
3.3 Upozorenja o postavkama temperature	12
3.4 Dodaci	13
3.4.1 Posudica za led (<i>Kod nekih modela</i>)	13
3.4.2 Plastična strugalica (<i>Kod nekih modela</i>)	13
3.4.3 Držač za boce (<i>Kod nekih modela</i>)	13
4 POHRANA HRANE	14
4.1 Odjeljak hladnjaka	14
4.2 Odjeljak zamrzivačaOdjeljak zamrzivača	15
5 ČIŠĆENJE I ODRŽAVANJE	17
5.1 Odmrzavanje	18
6 PRIJENOS I PROMJENA POLOŽAJA	19
6.1 Prijenos i promjena položaja	19
7 PRIJE POZIVANJA POSLIJEPRODAJNOG SERVISA	19
8 SAVJETI ZA UŠTEDU ENERGIJE	20
9 TEHNIČKI PODACI	21
10 INFORMACIJE ZA ISPITNE INSTITUTE	21
11 KORISNIČKE USLUGE I SERVIS	21

1 SIGURNOSNE UPUTE

1.1 Općenita sigurnosna upozorenja

Pažljivo pročitajte ovaj korisnički priručnik.

⚠ UPOZORENJE: Ne smije biti prepreka kod ventilacijskih otvora na kućištu uređaja i u ugrađenim dijelovima.

⚠ UPOZORENJE: Ne koristite mehaničke uređaje ili druge načine za ubrzavanje procesa odmrzavanja osim onih koje preporučuje proizvođač.

⚠ UPOZORENJE: Nemojte upotrebljavati električne uređaje u odjeljcima za pohranu hrane uređaja, osim ako ih ne preporučuje proizvođač.

⚠ UPOZORENJE: Nemojte oštetiti rashladni krug.

⚠ UPOZORENJE: Kada postavljate uređaj, osigurajte da kabel napajanja nije negdje zaglavljen ili oštećen.

⚠ UPOZORENJE: Nemojte postavljati višestruke prijenosne utičnice ili prijenosne izvore napajanja na stražnji dio uređaja.

⚠ UPOZORENJE: Da bi se izbjegla opasnost zbog nestabilnosti uređaja, morate ga fiksirati u skladu s uputama.

⚠ Ako vaš uređaj koristi R600a kao rashladno sredstvo (ove informacije možete pronaći na naljepnici hladnjaka) trebali biste biti oprezni tijekom prenošenja i postavljanja kako bi se spriječilo oštećenje rashladnih elemenata uređaja. R600a je ekološki prihvatljiv i prirodan plin, ali je i eksplozivan. U slučaju curenja

zbog oštećenih elemenata hladnjaka, odmaknite vaš hladnjak od otvorenog plamena ili izvora topline i prozračite prostoriju gdje je uređaj smješten na par minuta.

- Nemojte oštetiti rashladni krug plina dok nosite i premještate hladnjak.
- Nemojte pohranjivati zapaljive tvari kao što su limenke spreja sa zapaljivim potisnim plinom u ovaj uređaj.
- Ovaj uređaj namijenjen je korištenju u kućanstvu i kućnim okruženjima kao što su:
 - kuhinje za osoblje u trgovinama, uredima i drugim radnim okruženjima.
 - seoske kuće, hoteli, moteli i ostala rezidencijalna okruženja.
 - ugostiteljski objekti koji nude noćenje i doručak;
 - opskrba pripremljenom hranom i pićem i slična okruženja koja nisu maloprodajna.
- Ako utičnica ne odgovara utikaču hladnjaka mora ga zamijeniti proizvođač, serviser ili slično kvalificirana osoba kako bi se izbjegla opasnost.
- Posebno uzemljeni utikač povezan je s kabelom za napajanje hladnjaka. Ovaj utikač treba koristiti s posebno uzemljenom utičnicom snage od 16 ampera. Ako takve utičnice nema u vašem kućanstvu, pozovite ovlaštenog električara da je postavi.

- Ovaj uređaj mogu koristiti djeca starija od 8 godina i osobe sa smanjenim fizičkim, osjetilnim ili mentalnim sposobnostima ili nedostatkom iskustva i znanja ako su pod nadzorom ili ako su upućene u korištenje uređaja na siguran način te razumiju moguće opasnosti. Djeca se ne smiju igrati s uređajem. Čišćenje i održavanje ne smiju obavljati djeca bez nadzora.
- Djeci u dobi od 3 do 8 godina dopušteno je puniti i prazniti rashladne uređaje. Od djece se ne očekuje da obavljaju čišćenje ili održavanje uređaja, od vrlo male djece (0-3 godine) se ne očekuje uporaba aparata, od male djece (3-8 godina) se ne očekuje da koriste uređaje na siguran način, osim ako su pod stalnim nadzorom, starija djeca (8-14 godina starosti) i ranjive osobe mogu koristiti uređaje sigurno nakon što su dobili odgovarajući nadzor ili upute o korištenju aparata. Ne očekuje se da će vrlo ranjive osobe koristiti uređaje na siguran način ako se ne provodi stalni nadzor.
- Ako je kabel za napajanje oštećen mora ga zamijeniti proizvođač, serviser ili slično kvalificirana osoba kako bi se izbjegla opasnost.
- Ovaj uređaj nije namijenjen za uporabu na nadmorskim visinama iznad 2000 m.

Kako biste izbjegli kontaminaciju hrane, molimo vas da se pridržavate sljedećih uputa:

- Otvaranje vrata na dulje vrijeme može uzrokovati značajno povećanje temperature u odjeljcima uređaja.
- Redovito čistite površine koje mogu doći u doticaj s hranom i pristupačnim sustavima odvodnje.
- Sirovo meso i ribu čuvajte u prikladnim posudama u hladnjaku, tako da ne budu u doticaju s drugom hranom ili ne kapaju na drugu hranu.
- Odjeljci sa zamrznutom hranom s dvije zvjezdice prikladni su za pohranu prethodno zamrznute hrane, pohranu ili pripremu sladoleda i pripremu kockica leda.
- Odjeljci s jednom, dvije ili tri zvjezdice nisu prikladni za zamrzavanje svježije hrane.
- Ako je uređaj za hlađenje ostavljen prazan dulje vrijeme, isključite ga, odmrznite, očistite, osušite i ostavite otvorena vrata kako biste spriječili razvoj plijesni unutar uređaja.

1.2 Instalacijska upozorenja

Prije uporabe vašeg hladnjaka/zamrzivača prvi put, molimo obratite pozornost na sljedeće detalje:

- Radni napon vašeg hladnjaka/zamrzivača je 220-240 V na 50Hz.
- Utikač mora biti dostupan nakon montaže.
- Vaš hladnjak/zamrzivač može imati neugodan miris pri prvom uključivanju. Ovo je normalno i neugodni miris će postepeno nestati kada vaš hladnjak/zamrzivač počne hladiti.
- Prije priključivanja vašeg hladnjaka/zamrzivača, osigurajte se da informacije na pločici s podacima (napon i povezano opterećenje) odgovaraju napajanju strujne mreže. Ako imate dvojbi, konzultirajte se s ovlaštenim električarom.
- Umetnite utikač u utičnicu s učinkovitom vezom na uzemljenje. Ako utikač nema uzemljenje ili utikač ne odgovara, predložimo da pozovete ovlaštenog električara za pomoć.
- Uređaj mora biti povezan s ispravno montiranom utičnicom s osiguračem. Napajanje (AC) i napon na radnoj točki moraju odgovarati detaljima na pločici uređaja (pločica s imenom je smještena na unutarnjoj lijevoj strani uređaja).
- Ne preuzimamo odgovornost za štete koje nastanu zbog korištenja bez uzemljenja.
- Stavite vaš hladnjak/zamrzivač na mjesto na kojem neće izravno biti izložen sunčevoj svjetlosti.
- Vaš hladnjak/zamrzivač nikada ne treba koristiti na otvorenom prostoru ili izlagati kiši.
- Vaš bi uređaj trebao biti najmanje 50 cm udaljen od štednjaka, plinskih štednjaka i jezgri grijača te bi trebao biti najmanje 5 cm udaljen od električnih pećnica.
- Kad se vaš hladnjak/zamrzivač nalazi pored zamrzivača za duboko zamrzavanje trebalo bi biti najmanje 2 cm udaljenosti između njih kako bi se

sprječilo stvaranje vlage na vanjskoj površini.

- Nemojte prekriti trup ni vrh hladnjaka/zamrzivača čipkom. Ovo će utjecati na učinkovitost vašeg hladnjaka/zamrzivača.
- Potreban je razmak od najmanje 150 mm na vrhu uređaja. Ne stavljajte ništa na vrh vašeg uređaja.
- Nemojte stavljati teške predmete na uređaj.
- Detaljno očistite uređaj prije korištenja (vidi Čišćenje i održavanje).
- Prije uporabe vašeg hladnjaka/zamrzivača, obrišite sve dijelove otopinom izrađenom od tople vode i žličice sode bikarbone. Zatim isperite čistom vodom i osušite. Vratite sve dijelove uhladnjak/zamrzivač nakon čišćenja.
- Instalacijska procedura na kuhinjski element data je u instalacijskim uputama. Ovaj proizvod namijenjen je za korištenje jedino u pogodnom kuhinjskom elementu.

1.3 Tijekom korištenja

- Ne priključujte svoj hladnjak/zamrzivač na mrežno napajanje pomoću produžnog kabela.
- Nemojte priključiti oštećene, potrgane ili stare utikače.
- Nemojte vući, savijati ili oštetiti kabel.
- Nemojte upotrebljavati utični prilagodnik.
- Ovaj je uređaj dizajniran za uporabu od strane odraslih osoba. Ne dozvolite djeci da se igraju s uređajem ili da se vješaju na vrata.
- Nikada ne dirajte napojni kabel/utikač mokrim rukama. To može uzrokovati kratki spoj ili električni udar.
- Ne stavljajte staklene boce ili limenke u odjeljak ledomata jer će puknuti kad se sadržaj smrzne.
- Ne stavljajte eksplozivne ni zapaljive materijale u hladnjak. Pića sa visokim sadržajem alkohola postavljajte u vertikalni položaj u odjeljku hladnjaka i provjerite da li su njihovi poklopci čvrsto zatvoreni.

- Ne dodirujte led kad ga vadite iz pretinca ledomata. Led može uzrokovati opekline od mraza i/ili posjekotine.
- Nemojte dodirivati zamrznute stvari mokrim rukama. Nemojte jesti sladoled ili kocke leda odmah nakon što ih izvadite iz pretinca ledomata.
- Nemojte ponovno zamrzavati odmrznutu hranu. To može uzrokovati zdravstvene probleme poput trovanja hranom.

Stari i neispravni hladnjaci

- Ako vaš stari hladnjak ima bravu, razbijte je ili uklonite prije bacanja jer djeca mogu ostati zaglavljena unutar njega što može izazvati nesreću.
- Stari hladnjaci i zamrzivači sadrže izolacijski materijal i rashladni medij s CFC-om. Stoga vodite računa da se ne ošteti okoliš kada odlažete vaš stari hladnjak.

CE Izjava o sukladnosti

Izjavljujemo da naši proizvodi zadovoljavaju vrijedeće europske direktive, odluke i propise te zahtjeve navedene u standardima koji se navode.

Odlaganje vašeg starog uređaja

Oznaka na proizvodu ili pakiranju označava da se ovaj proizvod ne smije tretirati kao kućni otpad.

Umjesto toga, odlaže se na odgovarajućem sabirnom mjestu za recikliranje električne i elektroničke opreme. Pravilnim odlaganjem ovog proizvoda pomoći ćete u sprječavanju mogućih negativnih posljedica po okoliš i zdravlje ljudi, koje bi se u protivnom mogle prouzročiti neprimjerenim rukovanjem otpadom. Za detaljnije informacije o recikliranju ovog proizvoda obratite se lokalnoj gradskoj službi, službi za odvoz smeća iz kućanstva ili trgovini gdje ste kupili proizvod.

Pakiranje i okoliš

Materijali pakiranja štite vaš uređaj od oštećenja koja mogu nastati tijekom transporta.

Materijali pakiranja su ekološki prihvatljivi jer se mogu reciklirati. Uporaba

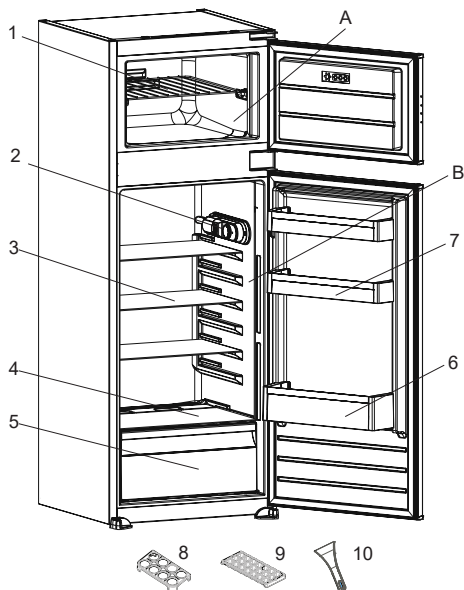



recikliranog materijala smanjuje potrošnju sirovina te samim tim smanjuje proizvodnju otpada.

Napomene:

- Pažljivo pročitajte priručnik s uputama prije postavljanja i korištenja uređaja. Nismo odgovorni za štetu nastalu uslijed pogrešne uporabe.
- Slijedite sve upute na uređaju i u priručniku s uputama te ga čuvajte na sigurnom mjestu kako biste riješili probleme koji se mogu pojaviti u budućnosti.
- Ovaj uređaj proizveden je za korištenje kod kuće i može se koristiti samo u takvim okruženjima za naznačene svrhe. Nije prikladan za komercijalnu ni zajedničku uporabu. Takva uporaba prouzročiti će poništenje jamstva uređaja, a naša tvrtka neće biti odgovorna za bilo koje nastale gubitke.
- Ovaj uređaj proizveden je za korištenje kod kuće i prikladan je samo za hlađenje/pohranu hrane. Nije prikladan za komercijalnu ni zajedničku uporabu te za pohranu stvari koje nisu hrana. Naša kompanije nije odgovorna ni za kakve gubitke nastale neadekvatnom uporabom uređaja.

2 OPIS UREĐAJA



 Ovaj prikaz služi samo za informacije o dijelovima uređaja. Dijelovi se mogu razlikovati ovisno o modelu uređaja.

A) Odjeljak za zamrzavanje

B) Odjeljak hladnjaka

- 1) Polica zamrzivača
- 2) Kutija termostata
- 3) Police hladnjaka
- 4) Poklopac ladicice za voće i povrće
- 5) Ladicica za voće i povrće
- 6) Polica za boce
- 7) Police na vratima
- 8) Držač za jaja
- 9) Posudica za led
- 10) Plastična strugalica za led *

* Kod nekih modela

Općenite napomene:

Odjeljak za svježu hranu (Hladnjak):

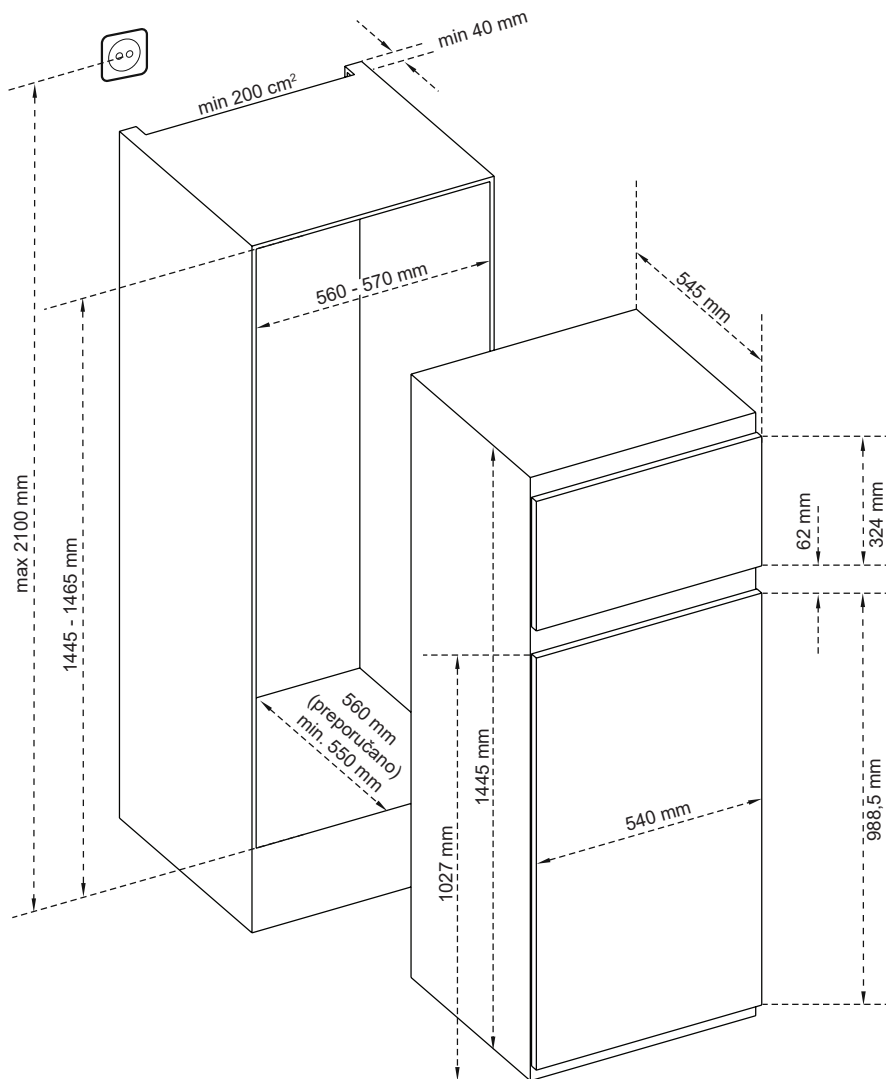
Najučinkovitija uporaba energije se osigurava u konfiguraciji s ladicama u donjem dijelu uređaja, i ravnomjerno postavljenim policama, položaj košara za vrata ne utječe na potrošnju energije.

Odjeljak zamrzivača (Zamrzivač):

Najučinkovitija uporaba energije se osigurava u konfiguraciji s ladicama i košarama u položaju zaliha.

2.1 Dimenzije

* 1020 - 1028 za metalni gornji poklopac




3 UPORABA UREĐAJA

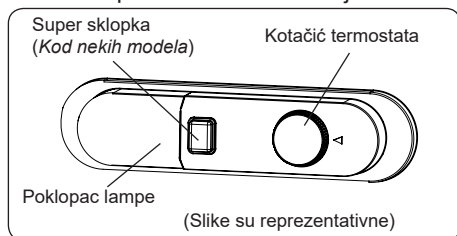
3.1 Informacije o tehnologiji Less Frost

Zahvaljujući omotaču oko isparivača, tehnologija LessFrost nudi učinkovitije hlađenje, manju potrebu za ručno odleđivanje i fleksibilniji prostor za odlaganje.

3.2 Postavke termostata

Termostat automatski regulira unutarnju temperaturu odjeljaka hladnjaka i zamrzivača. Temperature hladnjaka se mogu dobiti zakretanjem sklopke na veće brojeve; 1 do 3, 1 do 5 ili SF (Maksimalni brojevi na termostatu ovise o vašem proizvodu.)

 **Važna napomena:** Gumb nemojte zakretati ispod položaja 1, jer će to uzrokovati prestanak rada uređaja.



Postavke termostata:

1 – 2 : Za kratkotrajno pohranjivanje hrane

3 – 4 : Za dugotrajno pohranjivanje hrane

5 : Maksimalan položaj za hlađenje.

Uređaj će raditi duže. Ako je potrebno, promijenite postavke temperature.

Ako uređaj ima SF položaj:

- Okrenite gumb na SF kako biste brzo zamrznuli svježu hranu. U tom položaju će zamrzivač raditi na nižim temperaturama. Nakon što se hrana smrznede, okrenite gumb termostata u uobičajeni položaj. Ako ne promijenite SF položaj, rad vašeg uređaja automatski će se vratiti u zadnji korišteni položaj termostata sukladno vremenu pokazanom u napomeni. Vratite sklopku termostata na položaj SF i vratite ga

na normalan rad sukladno vremenu prikazanom u napomeni. Ako je sklopka termostata u položaju SF kada je vaš uređaj pokrenut prvi put, vaš će uređaj raditi automatski vraćajući se na rad u položaju termostata-3 sukladno vremenu prikazanom u napomeni.

Super zamrzavanje: Ova sklopka koristi se kao prekidač super smrzavanja. Za maksimalan kapacitet zamrzavanja, okrenite ovaj prekidač 24 sata prije postavljanja svježe hrane. Nakon stavljanja svježe hrane u zamrzivač, obično je dovoljno 24 sata u ON položaju. Kako biste uštedjeli energiju, isključite ovu sklopku 24 sata nakon stavljanja svježe hrane.

Zimska sklopka: Ako je temperatura okoline niža od 16 °C, ovaj prekidač koristi se kao zimski prekidač i drži temperaturu hladnjaka iznad 0 °C i zamrzivača ispod -18 °C.

3.3 Upozorenja o postavkama temperature

- Vaš hladnjak namijenjen je za rad u rasponu temperature okoline navedenom u standardima, prema klimatskom razredu navedenom na naljepnici s informacijama. Ne preporučuje se uporaba hladnjaka pri temperaturi okoline koja nije propisana. Time će se učinkovitost hlađenja uređaja smanjiti.
- Temperatura se treba podesiti ovisno o učestalosti otvaranja vrata, količini hrane koja se čuva u zamrzivaču i temperaturi okoline u kojoj se nalazi vaš uređaj.
- Kada se uređaj prvi put uključi, ostavite ga da radi 24 sata kako bi dostigao radnu temperaturu. Za to vrijeme ne otvarajte vrata i ne držite veliku količinu hrane unutra.
- Funkcija odgode od 5 minuta primjenjuje se da bi se spriječilo oštećenje kompresora zamrzivača kada uključujete ili isključujete zamrzivač iz struje, ili u slučaju prekida napajanja. Vaš uređaj će početi s normalnim radom nakon 5 minuta.

Klimatski razred i značenje:

T (tropska): Ovaj rashladni uređaj predviđen je za uporabu na sobnoj temperaturi u rasponu od 16 °C do 43° C.

ST (suptropska): Ovaj rashladni uređaj predviđen je za uporabu na sobnoj temperaturi u rasponu od 16 °C do 38° C.

N (umjerena): Ovaj rashladni uređaj predviđen je za uporabu na sobnoj temperaturi u rasponu od 16 °C do 32° C.

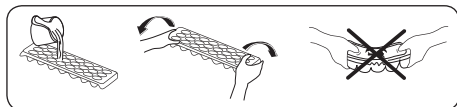
SN (proširena umjerena): Ovaj rashladni uređaj predviđen je za uporabu na sobnoj temperaturi u rasponu od 10 °C do 32° C.

3.4 Dodaci

Vizualni i tekstualni opisi u dijelu o dodacima mogu se razlikovati ovisno o modelu vašeg uređaja.

3.4.1 Posudica za led (Kod nekih modela)

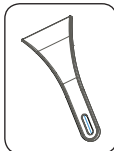
- Napunite posudicu za led vodom i stavite je u odjeljak zamrzivača.
- Nakon što se voda potpuno zaledi, posudicu možete savinuti na način prikazan u nastavku da biste izvadili kocke leda.



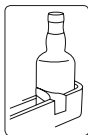
3.4.2 Plastična strugalica (Kod nekih modela)

Nakon određenog vremena, mraz će se nagomilati na određenim površinama zamrzivača. Mraz, koji se nakupi u zamrzivaču, bi trebalo redovito uklanjati.

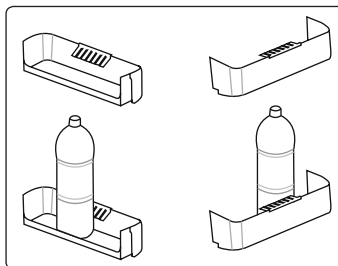
Koristite plastičnu strugalicu koja je isporučena, ako je potrebno. Nemojte koristiti oštre metalne predmete da biste to uradili. Oni bi mogli probušiti kruženje sredstva za hlađenje i prouzročiti nepopravljivu štetu jedinici.



3.4.3 Držać za boce (Kod nekih modela)



Koristite držać za boce da biste spriječili njihovo klizanje ili padanje.



4 POHRANA HRANE

4.1 Odjeljak hladnjaka

- Da bi se smanjila vlažnost i izbjeglo posljedično formiranje leda, u hladnjak uvijek stavljajte tekućine u zatvorenim posudama. Led se stvara u najhladnijim dijelovima tekućine koja isparava te će vremenom biti neophodno češće odmrzavanje vašeg uređaja.
- Kuhana jela moraju ostati pokrivena kada se drže u hladnjaku. Nemojte stavljati toplu hranu u hladnjak. Stavite je kada se ohladi, u suprotnom će temperatura/vlažnost unutar hladnjaka rasti, smanjujući učinkovitost hladnjaka.
- Uvjerite se da nema artikala u izravnom kontaktu sa stražnjim zidom uređaja jer se može stvoriti led te se isti na njega mogu zalijepiti. Nemojte otvarati vrata hladnjaka prečesto.
- Preporučujemo da meso i očišćena riba budu labavo umotani i odloženi na staklenu policu odmah iznad dijela za povrće gdje je zrak hladniji jer ovo osigurava najbolje uvjete za skladištenje.
- Skladištite voće i povrće neupakirane u posudama odjeljka za voće i povrće.
- Zasebno skladištenje voća i povrća pomaže da na povrće koje je osjetljivo na etilen (zeleno lisnato povrće, brokula, mrkva itd.) ne utiče voće koje oslobađa etilen (banana, breskva, kajsija, smokva itd.).
- Nemojte stavljati vlažno povrće u hladnjak.
- Vreme skladištenja za sve vrste proizvoda ovisi od početne kvalitete hrane i neometanog rashladnog ciklusa prije skladištenja u hladnjaku.
- Curenje tekućina iz mesa može kontaminirati druge proizvode u hladnjaku. Trebate pakirati proizvode od mesa te čistiti tekućine koje iscuru na policama.
- Nemojte stavljati hranu ispred prolaza protoka zraka.

- Trebate iskoristiti upakiranu hranu prije isteka roka trajanja.

Nemojte dopustiti da hrana dođe u kontakt s temperaturnim senzorom koji se nalazi u odjeljku hladnjaka, kako bi se hladnjak održavao na optimalnoj temperaturi.

- Za normalne radne uvjete dovoljno je prilagoditi temperaturu vašeg hladnjaka na +4 °C.
- Temperatura hladnjaka mora biti u rasponu od 0-8 °C, svježja hrana ispod 0 °C ledi se i truli, koncentracija bakterija raste iznad 8 °C i kvari se hrana.
- Ne stavljajte vruću hranu u hladnjak odmah, pričekajte da se ohladi van hladnjaka. Vruća hrana povećava temperaturu vašeg hladnjaka i uzrokuje trovanje hranom i nepotrebno kvarenje hrane.
- Meso, riba i slično treba se čuvati u odjeljku za hlađenje hrane, a pregrada za povrće preferira se za povrće. (ako je dostupna)
- Kako bi se spriječila unakrsna kontaminacija, mesni proizvodi i voće i povrće ne pohranjuju se zajedno.
- Hranu treba staviti u hladnjak u zatvorene posude ili pokriti kako bi se spriječili vlaga i neugodni mirisi.

Tablica ispod je brzi vodič da vam pokaže najučinkovitije načine pohrane glavnih skupina namirnica u odjeljku vašeg hladnjaka.

Hrana	Maksimalno vrijeme pohrane	Kako i gdje pohraniti
Povrće i voće	1 tjedan	Spremnik za povrće
Meso i riba	2 - 3 dana	Uvijte u plastičnu foliju, vreće ili posude za meso i čuvajte na staklenoj polici
Svježi sir	3 - 4 dana	Na određenoj polici u vratima
Maslac i margarin	1 tjedan	Na određenoj polici u vratima

Hrana	Maksimalno vrijeme pohrane	Kako i gdje pohraniti
Proizvodi u bocama npr. mlijeko i jogurt	Do istjeka roka kojeg preporučuje proizvođač	Na određenoj polici u vratima
Jaja	1 mjesec	Na određenoj polici za jaja
Kuhana hrana	2 dana	Sve police

NAPOMENA:



Krumpir, luk i češnjak ne bi trebalo čuvati u hladnjaku.

4.2 Odjeljak zamrzivača Odjeljak zamrzivača


- Zamrzivač se koristi za pohranjivanje zamrznute hrane, zamrzavanje svježe hrane i pravljenje kockica leda.
- Hrana u tekućem obliku treba se zamrznuti u plastičnim posudama i druga hrana se treba zamrznuti u plastičnim folijama ili vrećicama. Za zamrzavanje svježe hrane; uvijte i pravilno zatvorite svježu hranu tako da pakiranje bude hermetički zatvoreno te da ne curi. Najbolji su izbor posebne vrećice za zamrzavanje, aluminijska folija, polietilenske vrećice i plastične posude.
- Nemojte stavljati svježu i toplu hranu pored zamrznute hrane jer može doći do odmrzavanja zamrznute hrane.
- Prije zamrzavanja svježe hrane, podijelite istu na porcije koje se mogu konzumirati pri jednom spremanju.
- Konzumirajte odmrznutu hranu u kratkom razdoblju nakon odmrzavanja
- Uvijek slijedite upute proizvođača na pakiranju hrane kada skladištite zamrznutu hranu. Ako na ambalaži nisu navedeni nikakvi podaci, hrana se ne smije držati pohranjena dulje od 3 mjeseca od datuma kupnje.
- Kada kupujete zamrznutu hranu, provjerite je li zamrznuta pod odgovarajućim uvjetima te da pakiranje nije oštećeno.

- Zamrznutu hranu treba transportirati u odgovarajućim pakiranjima i smjestiti je u zamrzivač u najkraćem mogućem roku.
- Ne kupujte zamrznutu hranu ako se na pakiranju primjećuju znaci vlažnosti ili abnormalnog bujanja. Najvjerojatnije je da je ista pohranjena na nepogodnoj temperaturi te da se sadržaj pokvario.
- Vrijeme pohrane zamrznute hrane ovisi o sobnoj temperaturi, postavkama termostata, učestalosti otvaranja vrata, vrsti hrane i vremenu potrebnom da se proizvod prenese iz trgovine do vašeg doma. Uvijek se pridržavajte uputa navedenih na ambalaži i nikada nemojte držati hranu pohranjenu dulje nego što je navedeno.
- Ako su vrata zamrzivača ostavljena otvorena tijekom duljeg razdoblja ili nisu pravilno zatvorena, stvorit će se mraz što može spriječiti učinkovite cirkuliranje zraka. Da biste riješili ovo, izvucite utikač zamrzivača iz utičnice i pričekajte da se isti odmrzne. Očistite zamrzivač odmah čim se sasvim odmrzne.
- Obujam zamrzivača koji je naznačen na etiketi predstavlja obujam bez košara, poklopaca itd.
- Nemojte zamrzavati odmrznutu hranu. To može predstavljati opasnost po vaše zdravlje i uzrokovati probleme kao što je trovanje hranom.

NAPOMENA: Ako pokušate otvoriti vrata zamrzivača odmah nakon njihovog zatvaranja, vidjet ćete da se ne mogu lako otvoriti. To je uobičajeno. Čim se dostigne ravnoteža, vrata će se lako otvoriti.



Tablica ispod je brzi vodič da vam pokaže najučinkovitije načine pohrane glavnih skupina namirnica u vašem odjeljku zamrzivača.

Meso i riba	Priprema	Maksimalno vrijeme pohrane (mjeseci)
Odrezak	Zamotajte u foliju	6 - 8
Janjetina	Zamotajte u foliju	6 - 8
Teleće pečenje	Zamotajte u foliju	6 - 8
Teleće kocke	U malim komadima	6 - 8
Janjeće kocke	U komadima	4 - 8
Mljeveno meso	U pakiranju bez upotrebe začina	1 - 3
Drobljenice (komadi)	U komadima	1 - 3
Bolonjska kobasica/salame	Treba držati zapakirano čak i ako ima membranu	
Piletina i puretina	Zamotajte u foliju	4 - 6
Gusje i pačje meso	Zamotajte u foliju	4 - 6
Meso jelena, zečje i meso divlje svinje	U porcijama od 2,5 kg ili u filetima	6 - 8
Slatkovodna riba (losos, šaran, kran, som)	Nakon čišćenja crijeva i ljusaka ribe, operite je i osušite. Ako je potrebno, uklonite rep i glavu.	2
Nemasna riba (bas, iverak, iver)		4
Masne ribe (tuna, skuša, plava riba, inčuni)		2 - 4
Školjke	Očistite i stavite u kesicu	4 - 6
Kavijar	U svojoj ambalaži ili u aluminijskoj ili plastičnoj posudi	2 - 3
Puževi	U slanoj vodi ili u aluminijskoj ili plastičnoj posudi	3
 NAPOMENA:	Odmrznuto meso treba kuhati kao svježe meso. Ako se meso nakon odmrzavanja ne skuha, ne smije se ponovno zamrzavati.	

Povrće i voće	Priprema	Maksimalno vrijeme pohrane (mjeseci)
Mahunе i grah	Operite, narežite na male komadiće i skuhaјte u vodi	10 - 13
Grah	Očistite, operite i skuhaјte u vodi	12
Kupus	Očistite i skuhaјte u vodi	6 - 8
Mrkva	Očistite, narežite na kriške i skuhaјte u vodi	12
Paprika	Izrežite stabljiku, prerežite na dva dijela, izvadite jezgru i skuhaјte u vodi	8 - 10
Špinat	Operite i skuhaјte u vodi	6 - 9
Cvjetača	Uklonite lišće, izrežite srce na komade i ostavite neko vrijeme u vodi s malo limunovog soka	10 - 12
Patlidžan	Narezati na komade od 2 cm nakon pranja	10 - 12
Kukuruz	Očistite i spakirajte sa stabljikom ili kao kukuruz šećerac	12

Povrće i voće	Priprema	Maksimalno vrijeme pohrane (mjeseci)
Jabuke i kruške	Ogulite i narežite	8 - 10
Marelice i breskve	Izrežite na dva dijela i izvadite sjemenku	4 - 6

Povrće i voće	Priprema	Maksimalno vrijeme pohrane (mjeseci)
Jagoda i kupina	Operite i očistite	8 - 12
Kuhano voće	U posudu dodajte 10% šećera	12
Šljiva, trešnja, višnja	Operite i očistite drške	8 - 12

	Maksimalno vrijeme pohrane (u mjesecima)	Vrijeme otapanja na sobnoj temperaturi (sati)	Vrijeme otapanja u pećnici (minute)
Kruh	4 - 6	2 - 3	4-5 (220-225 °C)
Keksi	3 - 6	1 - 1,5	5-8 (190-200 °C)
Peciva	1 - 3	2 - 3	5-10 (200-225 °C)
Pite	1 - 1,5	3 - 4	5-8 (190-200 °C)
Lisnato tijesto	2 - 3	1 - 1,5	5-8 (190-200 °C)
Pizza	2 - 3	2 - 4	15-20 (200 °C)

Mliječni proizvodi	Priprema	Maksimalno vrijeme pohrane (u mjesecima)	Uvjeti čuvanja
Pakirano (homogenizirano) mlijeko	U vlastitom pakiranju	2 - 3	Čisto mlijeko - u vlastitom pakiranju
Sir - isključujući bijeli sir	Na kriške	6 - 8	Originalno pakiranje može se koristiti za kratkotrajno skladištenje. Držite zamotano u foliji dulje vrijeme.
Maslac, margarin	U svom pakiranju	6	

5 ČIŠĆENJE I ODRŽAVANJE



Isključite uređaj iz napajanja prije čišćenja.



Nemojte prati vaš uređaj izlivanjem vode.



Ne upotrebljavajte abrazivna sredstva, deterdžente ili sapune za čišćenje uređaja. Nakon pranja isperite čistom vodom i dobro osušite. Kad završite s čišćenjem, spojite utikač na mrežno napajanje suhim rukama.

- Pobrinite se da u kućište žarulje i druge električne dijelove ne uđe voda.

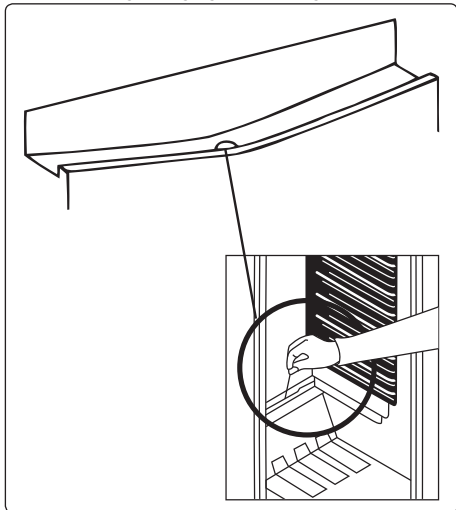
- Uređaj je potrebno redovito čistiti s pomoću otopine sode bikarbone i mlake vode.
- Dodatni pribor čistiti odvojeno ručno sapunom i vodom. Dodatnu opremu ne perite u perilici posuđa.
- Kondenzator čistite četkom najmanje dva puta godišnje. To će vam pomoći da uštedite na troškovima energije i povećate produktivnost.



Napajanje mora biti isključeno tijekom čišćenja.

5.1 Odmrzavanje

Odmrzavanje odjeljka hladnjaka



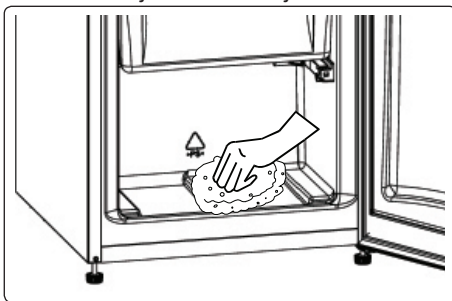
- Odmrzavanje se javlja automatski u odjeljku hladnjaka tijekom rada. Voda se prikuplja u posudi za isparavanje te automatski isparava.
- Posuda za isparavanje i otvor za odvod odmrznute vode bi se trebali čistiti periodično s pomoću odvodnog čepa kako bi se spriječio skupljanje vode na dnu hladnjaka umjesto da ističe van.
- Možete također čistiti otvor za odvod ako sipate pola čaše vode u njega.

Postupak odmrzavanja zamrzivača

- U zamrzivaču će se nakupiti mala količina mraza ovisno o tome koliko su dugo vrata bila otvorena ili ovisno o količini uvedene vlage. Od ključne je važnosti osigurati da se mraz ili led ne stvori na mjestima gdje će utjecati na prijanjanje brtve vrata. To bi moglo omogućiti ulazak zraka u odjeljak i time potaknuti neprekidan rad kompresora. Tanki sloja mraza vrlo je mekan i može se ukloniti četkom ili plastičnom strugalicom. Ne upotrebljavajte metalne ili oštre strugalice, mehaničke uređaje ili druge načine za ubrzavanje procesa odmrzavanja. Uklonite sav mraz koji se otkinuo s dna odjeljka. Nije neophodno

isključivati uređaj za uklanjanje tankog sloja mraza.


- Za uklanjanje debelih slojeva leda odspojite uređaj od glavnog napajanja, ispraznite sadržaj u kartonske kutije i zamotajte u debele pokrivače ili slojeve papira da biste ih održali hladnima. Odmrzavanje će biti najučinkovitije ako se izvrši kad je zamrzivač gotovo prazan i treba se izvršiti što je brže moguće kako bi se spriječio prekomjerni porast temperature sadržaja.
- Ne upotrebljavajte metalne ili oštre strugalice, mehaničke uređaje ili druge načine za ubrzavanje procesa odmrzavanja. Povećanjem temperature zamrznute hrane tijekom odmrzavanja skratit će se vrijeme pohrane hrane. Držite sadržinu dobro zamotanu i hladnu dok se odvija odmrzavanje.

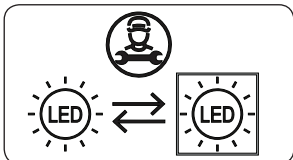


- Osušite unutrašnjost odjeljaka spužvicom ili čistom krpom.
- Da biste ubrzali proces odmrzavanja, postavite jednu ili više posuda s toplom vodom u odjeljak zamrzivača.
- Pregledajte sadržaj kada ga vraćate u zamrzivač i ako se dio paketa otopio, trebalo bi ga pojesti unutar 24 sata ili ga skuhati i ponovno zalediti.
- Nakon što se odmrzavanje završi, očistite unutrašnjost uređaja topinom tople vode s malo sode bikarbone, a zatim temeljito posušite. Operite sve odvojive dijelove na isti način i ponovno ih sastavite. Ponovno spojite uređaj na glavno napajanje i ostavite na 2 do 3 sata na postavki MAX prije nego što ponovno počnete stavljati hranu u zamrzivač.

Zamjena LED svjetla

Za zamjenu bilo kojeg LED svjetla kontaktirajte najbliži ovlašteni servisni centar.

 **Napomena:** Brojevi i lokacije LED traka mogu se razlikovati ovisno o modelu.



Ako je proizvod opremljen LED lampom

Ovaj proizvod sadrži izvor svjetlosti klase energetske učinkovitosti <E>.


Ako je proizvod opremljen LED trakama ili LED karticama

Ovaj proizvod sadrži izvor svjetlosti klase energetske učinkovitosti <F>.

6 PRIENOS I PROMJENA POLOŽAJA

6.1 Prijenos i promjena položaja

- Izvorno pakiranje i pjena mogu se sačuvati u slučaju ponovnog prijenosa (po želji).
- Trebali biste učvrstiti hladnjak čvrstim pakiranjem, vrpcom ili jakim kabelima i slijediti upute za prienos paketa na pakiranje
- Uklonite sve pomične dijelove ili ih učvrstite u hladnjaku s pomoću vrpce tijekom premještanja i prijenosa.

 Uvijek nosite hladnjak u uspravnom položaju.

7 PRIJE POZIVANJA POSLIJEPRODAJNOG SERVISA

Ako imate problema s vašim **uređajem**, molimo provjerite sljedeće prije nego što pozovete postprodajni servis.

Vaš uređaj ne radi

Provjerite:

- Ima li struje
- Je li utikač pravilno priključen u utičnicu
- Je li osigurač utikača ili strujni osigurač pregorio
- Je li utičnica neispravna. Za provjeru, priključite drugi ispravan uređaj u istu utičnicu.

Uređaj slabo radi

Provjerite:

- Je li uređaj prepunjen
- Jesu li vrata uređaja pravilno zatvorena
- Ima li prašine na kondenzatoru
- Ima li dovoljno mjesta na stražnjim i bočnim stranama.

Vaš uređaj radi bučno

Uobičajeni zvukovi

Bučno škljocanje javlja se:

- Tijekom automatskog odmrzavanja.
- Kad se uređaj hladi ili zagrijava (zbog širenja materijala uređaja).

Kratka buka pucketanja (pucketanje leda) javlja se: Kada termostat uključi/isključi kompresor.

Buka motora: Ukazuje da kompresor normalno radi. Pri prvoj aktivaciji kompresor može nakratko postati glasniji.

Zvuk ključanja ili šuma: Uslijed protoka rashladne tekućine kroz cijevi unutar sustava.

Buka protoka vode javlja se: Uslijed protoka vode u posudi za isparavanje. Ova je buka uobičajena tijekom odmrzavanja.

Zvuk puhanja zraka: Kod nekih modelatijekom normalnog rada sustava uslijed cirkulacije zraka.

Jesu li rubovi uređaja u kontaktu sa spojnicama topli

Posebice tijekom ljeta (toplo vrijeme), površine u kontaktu sa spojnicama vrata mogu postati tople tijekom rada kompresora; to je normalno.

Ima li stvorene vlažnosti unutar uređaja

Provjerite:

- Je li hrana ispravno zapakirana. Spremnici moraju biti suhi prije stavljanja u uređaj.
- Otvaraju li se vrata **uređaja** često. Vлага iz prostorije ulazi u **uređaj** kad se vrata otvore. Vlažnost brže raste ako se vrata otvaraju češće, posebice ako je vlažnost prostorije visoka.

Vrata se ne otvaraju ili ne zatvaraju pravilno

Provjerite:

- Je li hrana ili pakiranje sprječavaju zatvaranje vrata
- Jesu li brtve vrata neispravne ili potrgane
- Stoji li va^šuređaj na ravnoj podlozi?

Preporuke

- Ako je uređaj isključen ili je utikač izvađen iz utičnice, morate pričekati najmanje 5 minuta prije no ponovno pokrenete uređaj ili ponovno uključite utikač da ne bi došlo do oštećenja kompresora.
- Ako uređaj ne upotrebljavate duže vrijeme (npr. tijekom ljetnih odmor), isključite ga. Očistite vaš uređaj u skladu s odjeljkom čišćenje i ostavite vrata otvorena radi sprječavanja stvaranja vlage i neugodnog mirisa.
- Ako i dalje imate problema iako ste se pridržavali uputa iz ove knjižice, obratite se najbližem ovlaštenom servisnom centru.
- Uređaj koji ste kupili je namijenjen jedino za uporabu u kućanstvu. Nije prikladan za komercijalnu ni zajedničku uporabu. Ističemo da proizvođač i distributer nisu dužni izvršiti bilo kakve popravke niti su odgovorni za kvarove unutar jamstvenog roka ako uređaj upotrebljavate na način koji nije u skladu s navedenim uputama.

8 SAVJETI ZA UŠTEDU ENERGIJE

1. Postavite uređaj u hladnu, dobro prozračenu prostoriju, ali ne na izravnu sunčevu svjetlost niti u blizini izvora topline (kao što je radijator ili pećnica) ili u suprotnom trebate koristiti izolacijsku ploču.
2. Pričekajte dok se topla hrana i piće ne ohlade prije njihovog stavljanja u uređaj.
3. Stavite hranu za odmrzavanje u odjeljak hladnjaka. Niska temperatura zamrznute hrane pomoći će pri hlađenju odjeljka hladnjaka dok se hrana odmrzava. Ovo će uštedjeti energiju. Smrznuta hrana koja se ostavi da se otopi van uređaja rezultirat će rasipanjem energije.
4. Piće ili druge tekućine trebaju biti pokriveni unutar uređaja. Ako se ostave nepokriveni, vlaga unutar uređaja će se povećati, zbog čega će uređaj trošiti više energije. Držanje pića i drugih tekućina prekrivenih pomaže u očuvanju njihovog mirisa i okusa.
5. Pokušajte izbjeći držanje vrata otvorenim na duža razdoblja ili česta otvaranja vrata jer će topli zrak ući u uređaj te prouzročiti česta nepotrebna uključivanja kompresora.
6. Neka poklopci svih odjeljaka različitih temperatura u uređaju (kao što je ladica za voće i povrće i odjeljak za hlađenje ako su dostupni) budu zatvoreni.
7. Brtva vrata mora biti čista i savitljiva. U slučaju nošenja, zamijenite brtvu.

9 TEHNIČKI PODACI

Tehničke informacije nalaze se na tipskoj pločici s unutarnje strane uređaja i na energetskej naljepnici.

QR kod na energetskej naljepnici isporučenoj s uređajem pruža internetsku vezu do podataka koji se odnose na performanse uređaja u bazi podataka EU EPREL.

Zadržite energetskej naljepnicu za referencu zajedno s korisničkim priručnikom i svim ostalim dokumentima koji se isporučuju s ovim uređajem.

Isto se informacije mogu naći u EPREL-u putem veze <https://eprel.ec.europa.eu> te naziv modela i broj proizvoda koji se nalaze na tipskoj pločici uređaja.

Posjetite www.theenergylabel.eu za detaljne informacije o energetskej naljepnici.

10 INFORMACIJE ZA ISPITNE INSTITUTE

Ugradnja i priprema uređaja za provjeru EcoDesign-a mora biti u skladu s EN 62552. Zahtjevi za provjetranje, dimenzije udubljenja i minimalni razmak stražnje strane moraju biti navedeni u ovom korisničkom priručniku u DIJELU 2. Molimo kontaktirajte proizvođača za sve dodatne informacije, uključujući planove utovara.

11 KORISNIČKE USLUGE I SERVIS

Uvijek koristite jedino originalne pričuvne dijelove.

Kada kontaktirate naš ovlašteni servisni centar, provjerite imate li na raspolaganju sljedeće podatke: Model, Serijski broj.

Podaci se mogu naći na tipskoj pločici.

Tipsku pločicu možete pronaći unutar zone hladnjaka na lijevoj donjoj strani.

Originalni rezervni dijelovi za neke određene dijelove dostupni su najmanje 7 ili 10 godina, ovisno o vrsti komponente, od stavljanja na tržište posljednje jedinice modela.

CE

